



# STÓŁ PIŁKARSKI

HOBBY 90417-BA



Instrukcja montażu



EN 957

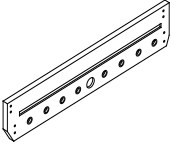
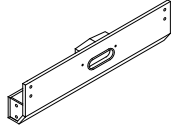
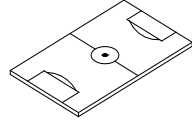
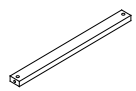
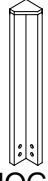


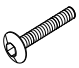





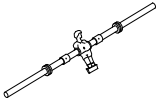
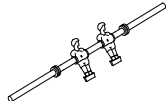
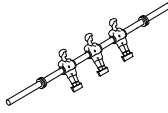
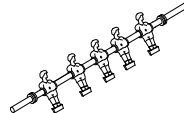
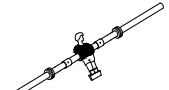
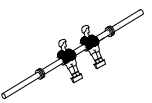
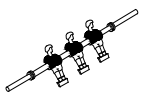
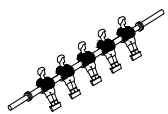



**OSTRZEŻENIE:** Możliwość zadławienia – Sprzęt zawiera piłki niewielkich rozmiarów i/lub mnóstwo małych części. Nie dla dzieci poniżej 3 roku życia.

## WAŻNE!

Prosimy trzymać się instrukcji. Przed próbą montażu prosimy przeczytać niniejszą instrukcję, aby zapoznać się z wszystkimi częściami oraz poszczególnymi etapami montażu. Zalecamy, aby montaż wykonywały dwie osoby dorosłe. Prosimy odnosić się do listy części zamieszczonej poniżej.

## LISTA CZĘŚCI

1  LISTWA BOCZNA 2 SZTUKI	2  LISTWA GŁÓWNA 2SZTUKI	3  POLE GRY 1 SZTUKA	4  PODPÓRKA 2 SZTUKI	5  NOGA 4 SZTUKI	6  UCHWYT 8 SZTUK
7  ZAŚLEPKI 8 SZTUK	8  ŚRUBA 6X30MM 24 SZTUKI	9  PODKŁADKA 18X6.5MM 24 SZTUKI	10  WKRĘT 3.5X25MM 4 SZTUKI	11  WKRĘT 3.5X35MM 4 SZTUKI	12  PIŁECZKA 2 SZTUKI
13  KLUCZ IMBUSOWY 1 SZTUKA	14  PRĘT Z 1 GRACZEM NIEBIESKI 1 SZTUKA	15  PRĘT Z 2 GRACZAMI NIEBIESKI 1 SZTUKA	16  PRĘT Z 3 GRACZAMI NIEBIESKI 1 SZTUKA	17  PRĘT Z 5 GRACZAMI NIEBIESKI 1 SZTUKA	18  PRĘT Z 1 GRACZEM ŻÓŁTY 1 SZTUKA
19  PRĘT Z 2 GRACZAMI ŻÓŁTY 1 SZTUKA	20  PRĘT Z 3 GRACZAMI ŻÓŁTY 1 SZTUKA	21  PRĘT Z 5 GRACZAMI ŻÓŁTY 1 SZTUKA	22  LICZYDŁO 2 SZTUKI		

# SERWIS GWARANCYJNY I POGWARANCYJNY

Wszelkich napraw gwarancyjnych i pogwarancyjnych dokonuje importer i zarazem dystrybutor sprzętu. W razie wystąpienia usterki prosimy o zgłoszenie się do miejsca zakupu urządzenia lub do serwisu:

BACHA SPORT

44-164 Gliwice, ul. Radomska 71,

Tel: 32/270-16-15 Fax: 032/ 270-12-09

e-mail: [reklamacje@bachasport.pl](mailto:reklamacje@bachasport.pl)

## INSTRUKCJA MONTAŻU:

**Zalecamy, aby montaż wykonywały dwie osoby dorosłe zgodnie z instrukcją gry.**

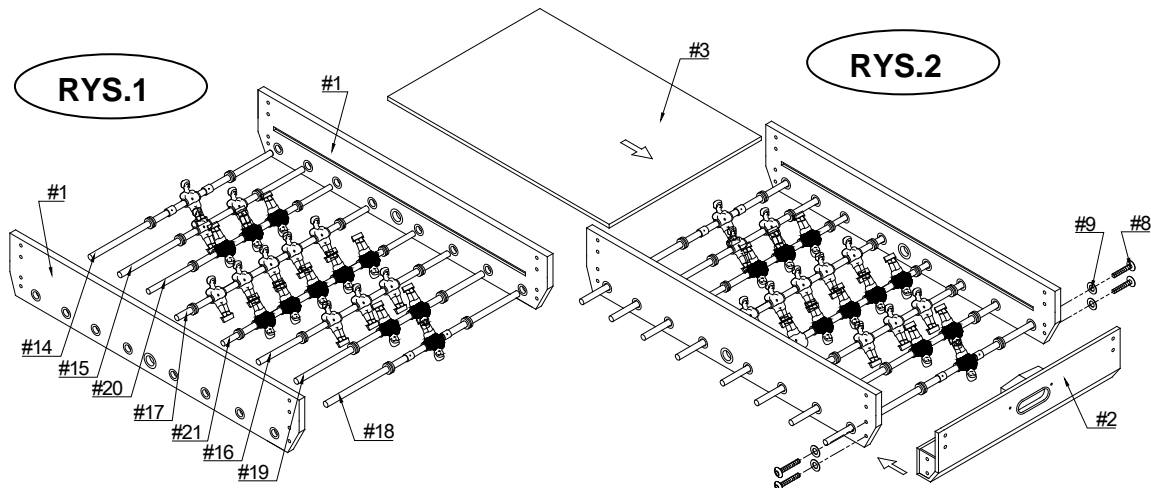
1. Otwórz karton ze stołem piłkarskim w pobliżu miejsca, gdzie będzie odbywała się gra. Wybierz czysty obszar podłogi. Stół wymaga ingerencji dwóch osób dorosłych podczas montażu.
2. Rozpakuj zawartość kartonu i zweryfikuj, czy są w nim wszystkie części pokazane na powyższej liście. UWAGA: Pręty z piłkarzami są wstępnie zmontowane. Sugerujemy skorzystać ze spodu kartoniku jako czystej płaskiej powierzchni w celu ochrony podłoża. Ostrożnie ciąć cztery rogi pudełka tak, aby spód stał się obszarem roboczym.

### KROK 1.

1. Umieść pierwszą boczną listwę (#1) w wewnętrzną szczelinę z krawędzią skierowaną w dół. Wsuń kijki z piłkarzami w odpowiednie otwory oznaczone na rys.1 (na następnej stronie). UWAGA: Upewnij się, że pręty z piłkarzami są zainstalowane prawidłowo. Piłkarze dla każdego zespołu muszą być skierowani w tę samą stronę.
2. Teraz wsuń drugą boczną listwę (#1) na wolne końcówki prętów z piłkarzami w szczeliny od jej wewnętrznej strony.

### KROK 2.

1. Zmontuj listwy końcowe (#2) z bocznymi (#1) przy pomocy śrub (#8) wraz z podkładkami (#9), wkręcając je przez boczne listwy do listew głównych. UWAGA: pozostaw luźne połączenia – Nie dokręcaj śrub!
2. Ułokuj pole gry (#3) wsuwając je pomiędzy bocznymi listwami grafiką do dołu, tak jak pokazano na rys.2 (na następnej stronie). Jeśli czynność nie zostanie wykonana bezproblemowo, należy upewnić się, czy stół nie posiada żadnych zaokrąglonych krawędzi oraz pole gry jest wolne od zagłębień.

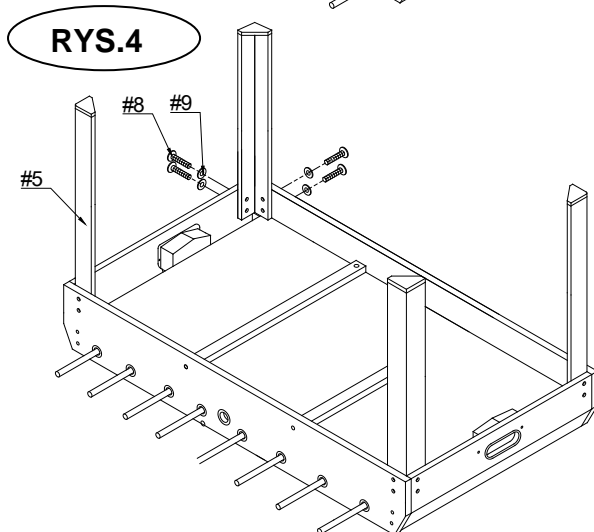
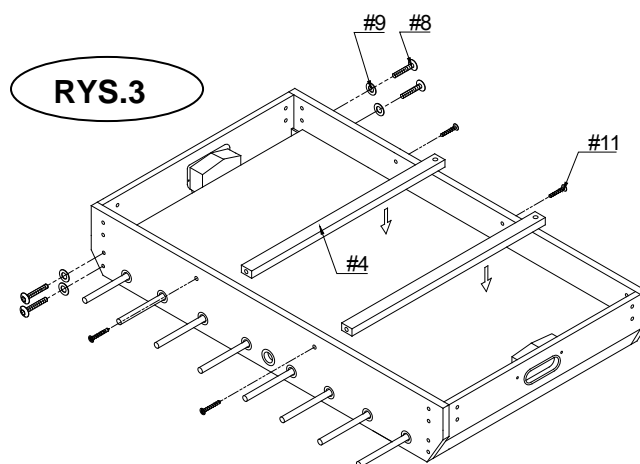


### KROK 3.

1. Powtarzaj ten krok, aby połączyć końce głównych listew (#2) z bocznymi listwami (#1). Wyrównaj pole gry odnosząc się do dwóch skrajnych listew i upewnij się, czy pole gry jest umieszczone w rowkach bocznych i głównych listew. UWAGA: Należy upewnić się, czy wszystkie, zarówno boczne jak i końcowe listwy są do siebie zwrócone pod kątem prostym. Następnie dokręć wszystkie śruby.
2. Umieść obydwie podpórki (#4) na polu gry (#3) jak pokazano na rys 3. Zamontuj je za pomocą dwóch wkrętów (#11) na każdą ze stron. Patrz rys.3.

### KROK 4.

1. Przykręć lewe (#5) i nogi do ramy obudowy używając czterech śrub (#8) i czterech podkładek (#9) na nogę. Patrz rys.4.



## KROK 5.

1. Teraz niech dwie silne osoby podniosą stół z podłogi i obróć go stawiając na nogi w miejscu, gdzie będzie odbywać się gra. Ponownie sprawdź, czy wszystkie łączenia są prawidłowo przeprowadzone.

2.

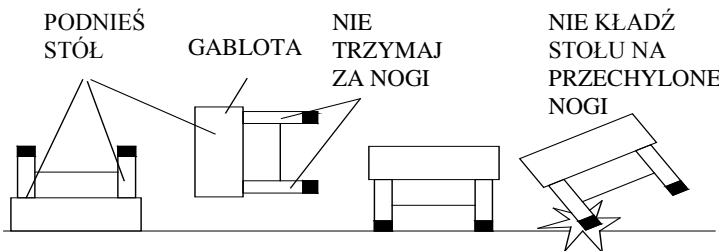
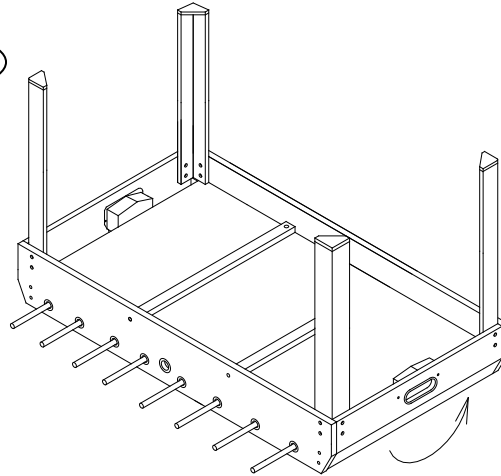
**UWAGA:** Zaleca się, aby dwie silne osoby obróciły stół tak jak pokazano poniżej.

1. Podnieś stół z podłoża.

2. Obróć stół.

3. Umieść go na wszystkich czterech nogach w tym samym czasie na podłodze.

RYS.5

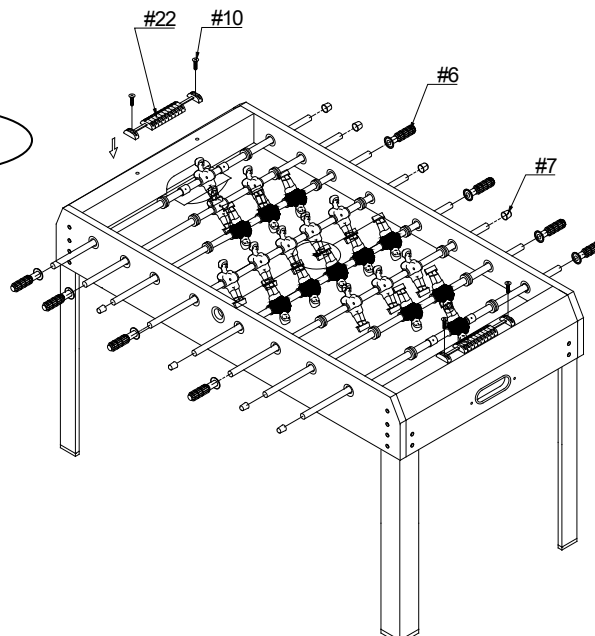


## KROK 6.

1. Zainstaluj uchwyty (#6) i zaślepki (#7) na prętach z piłkarskami w odpowiednich miejscach. **UWAGA:** Aby łatwiej było zainstalować uchwyty, spryskaj pręty płynem do mycia szyb przed montażem i delikatnie uderzaj młotkiem. Patrz rys.6 (na następnej stronie).

2. Przykręć liczydła (#22) do listew głównych używając dwóch wkrętów (#10) na liczydło. Patrz rys.6 (na następnej stronie).

RYS.6





**GWARANT: BACHA SPORT**

**ARTYKUŁ: STÓŁ PIŁKARSKI**

**SYMBOL: HOBBY 90417BA**

**DATA SPRZEDAŻY:**

**PODPIS I PIECZĘĆ**

**SPRZEDAWCY:**

Ten symbol oznacza, że produktu nie wolno wyrzucać razem z innymi odpadami z gospodarstw domowych. Polskie prawo zabrania pod karą grzywny łączenia zużytego sprzętu elektrycznego i elektronicznego wraz z innymi odpadami. Dbając o pozbycie się produktu w należyty sposób, można zapobiec potencjalnym negatywnym skutkom dla środowiska naturalnego i zdrowia ludzkiego, jakie mogłyby wynikać z niewłaściwego postępowania z odpadami powstałymi ze zużytego sprzętu elektronicznego.



## ZASADY GWARANCJI!!!

1. Sprzedawca w imieniu Gwaranta udziela gwarancji na zakupiony towar w okresie **24 miesięcy** od daty sprzedaży.
2. Wady lub uszkodzenia sprzętu ujawnione w okresie gwarancji będą bezpłatnie usuwane w ciągu 14 dni roboczych od daty dostarczenia sprzętu do punktu sprzedaży.
3. Gwarancją nie są objęte uszkodzenia sprzętu powstałe w wyniku:
  - niewłaściwego użytkowania i przechowywania sprzętu
  - niewłaściwej konserwacji
  - dokonywania samodzielnych napraw, przeróbek lub zmian konstrukcyjnych.
4. Uszkodzony sprzęt dostarcza do punktu sprzedaży nabywca na własny koszt.
5. Karta gwarancyjna jest ważna tylko z pieczęcią punktu sprzedaży, podpisem sprzedającego oraz wpisanym rodzajem sprzętu. W przypadku zakupu w sklepie internetowym karta gwarancyjna jest ważna tylko i wyłącznie na podstawie dokumentu zakupu (faktura, paragon) lub listu przewozowego kuriera.
6. Duplikaty kart gwarancyjnych nie będą wydawane.
7. Gwarancją nie są objęte elementy eksploatacyjne: linki, paski, elementy gumowe, pasy, uchwyty z gąbki, pedały itp.
8. Po trzech naprawach (tego samego elementu) i kolejnym uszkodzeniu sprzęt zostanie wymieniony na nowy.
9. UWAGA! Sprzęt jest przeznaczony tylko i wyłącznie do użytku domowego.
10. Sprzęt jest przeznaczony to odpowiedniej maksymalnej masy ćwiczącego. Informację ta można znaleźć w instrukcji obsługi.
11. Gwarancja jest ważna tylko na terenie Polski.

**UŻYTKOWANIE SPRZĘTU NIEZGODNIE Z WARUNKAMI GWARANCJI  
POWODUJE JEJ UTRATĘ.**

**NINIEJSZA GWARANCJA NA SPRZEDANY TOWAR KONSUMPCYJNY NIE  
WYŁĄCZA, NIE OGRANICZA ANI NIE ZAWIESZA UPRAWNIEN  
KUPUJĄCEGO WYNIKAJĄCYCH Z NIEZGODNOŚCI TOWARU Z UMOWĄ.**