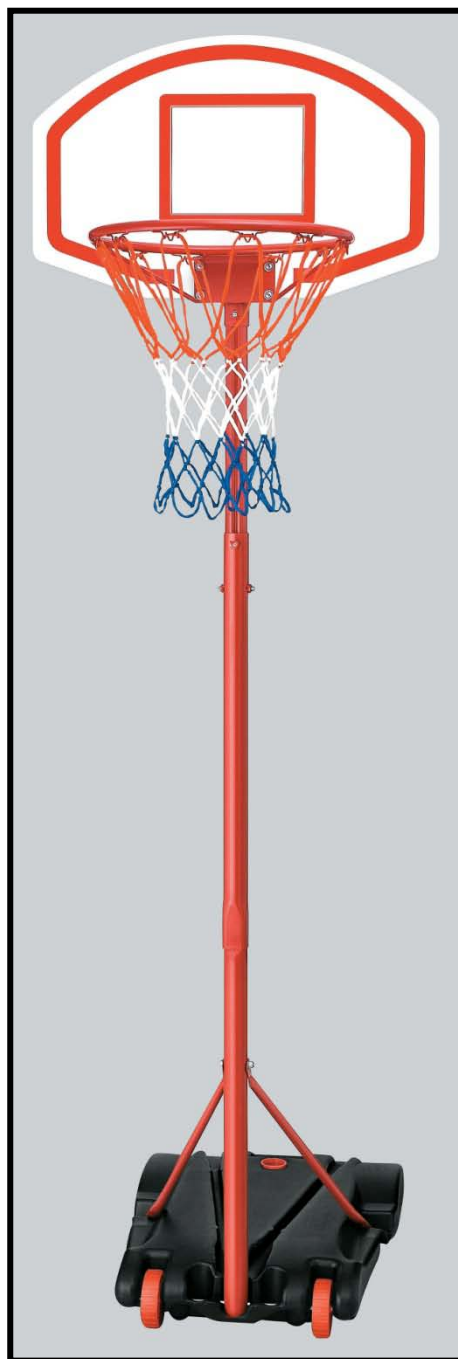


STOJAK DO KOSZYKÓWKI ADVANCED 20350



Wyprodukowano w Chinach dla:



WAŻNE INFORMACJE

UWAGA: przeczytaj dokładnie instrukcję obsługi przed rozpoczęciem montażu oraz użytkowania. Stojak do koszykówki powinien być składany przed 2 dorosłych.

PODSTAWOWE ZASADY BEZPIECZEŃSTWA

- Nie wieszaj się na obręczy kosza albo wspinasz na słup. Nie wchodzić lub skakać na podstawę, może to spowodować uszkodzenie sprzętu lub otaczających go przedmiotów, zagraża to także twojemu zdrowiu.
- Podstawa kosza powinna zawsze być transportowana i przechowywana zgodnie z zasadami bezpieczeństwa.
- Zawsze przed rozpoczęciem użytkowania upewnij się, że podstawa jest wypełniona piaskiem lub wodą; wszystkie części są dobrze złożone a śruby dokręcone.
- Właściciel tego sprzętu jest odpowiedzialny, za stworzenie bezpiecznego otoczenia oraz warunków; dopilnowywania, aby zasady bezpieczeństwa pozostawały przestrzegane przed, w trakcie oraz po użytkowaniu.
- Stojak do koszykówki powinien zostać usytuowany na twardej i równej powierzchni w odległości przynajmniej 1,5m od innych obiektów wokół i ponad stojakiem
- Poleca się napełnianie podstawy kosza piaskiem zamiast wody. Pozwoli to uniknąć ewentualnych wycieków.

LISTA CZĘŚCI

NUMER	IL.	NAZWA	NUMER	IL.	NAZWA
1	1	Tarcza	14	4	M5 x 20 śruba
2	1	Obręcz	15	1	M8 x 59 śruba
3	1	Siatka	16	4	M8 x 10 dowels to tighten and adjust poles
4	1	Zaślepka	17	4	M8 x 18 śruba
5	1	Słup górny	18	1	M8 x 53 śruba
6	1	Słup środkowy	19	8	podkładki
7	1	Słup dolny	20	4	M5 nakrętki
8	1	Podstawa	21	6	M8 nakrętki
9	1	Oś	22	8	podkładki
10	2	Kółka	23	2	podkładki
11	1	Lewa podpora			
12	1	Prawa podpora			
13	1	Zatyczka			

WYMAGANE NARZĘDZIA:

8mm klucz ; 13 mm klucz ; Młotek; Śrubokręt krzyżakowy; linika/metrówka

REGULACJA WYSOKOŚCI TARCZY

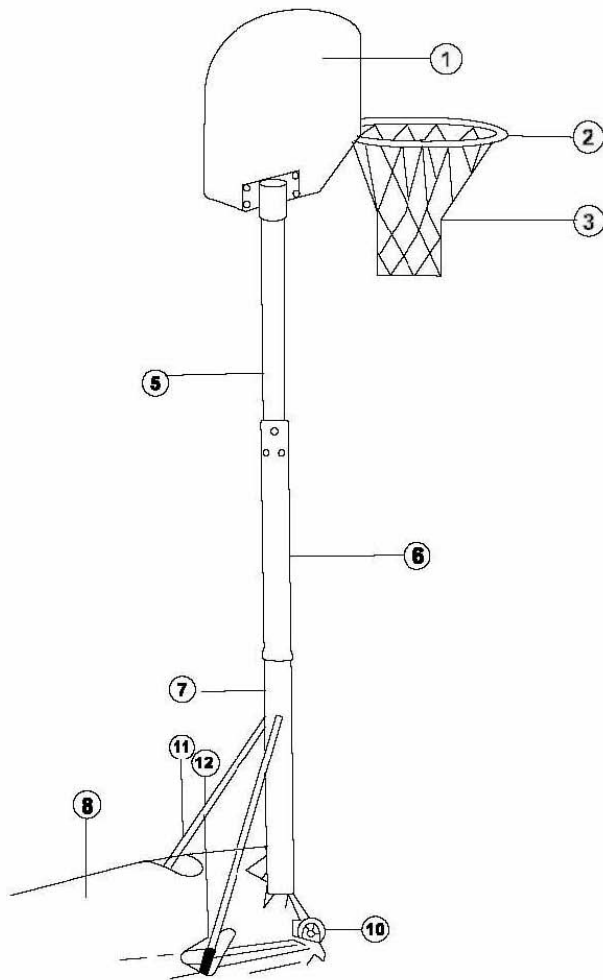
UWAGA: wysokość tarczy nigdy nie powinna przekraczać 205cm od ziemi.

Poluzuj 3 śruby (16) słupa środkowego (6), podnieś lub obniż tak, aby części słupa nie wyślizgnęły się z siebie. Każda z części słupa musi być włożona w drugą przynajmniej 17cm. Po osiągnięciu wybranej wysokości dokręć ponownie śruby (16).

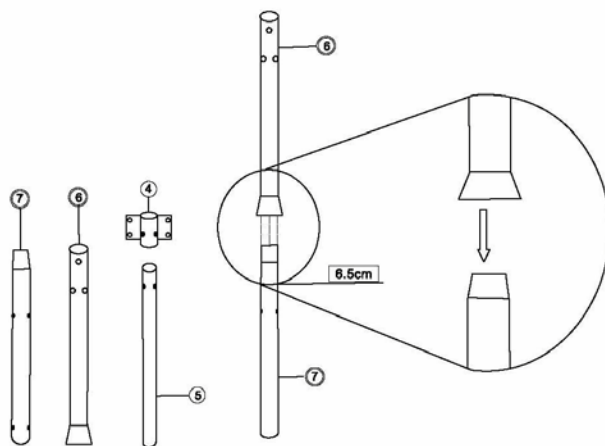
KONSERWACJA

- Zawsze sprawdzaj sprzęt pod względem uszkodzeń i stanu użytkowego.
- Zawsze sprawdzaj przed grą poziom wody/piasku.
- Nigdy nie używaj uszkodzonego sprzętu lub gdy sprzęt jest ewidentnie zużyty.
- Nie pozwól na zamrożenie wody w zbiorniku.
- Nigdy nie używaj stojaka przed ówczesnym napełnieniem podstawy wodą lub piaskiem.

RYSUNEK POGLĄDOWY



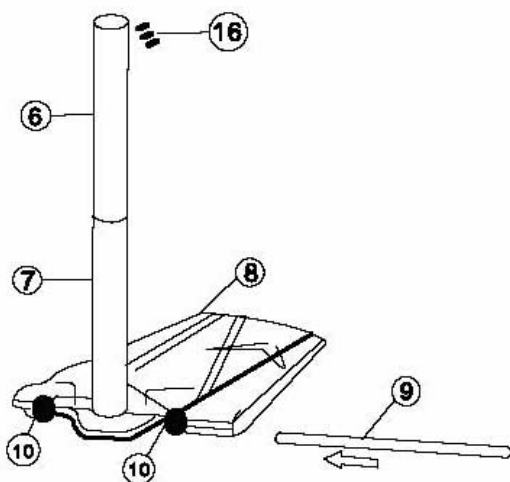
INSTRUKCJA MONTAŻU



KROK 1.

Zaznacz ołówkiem 6,5 cm od góry dolnego słupa (7).

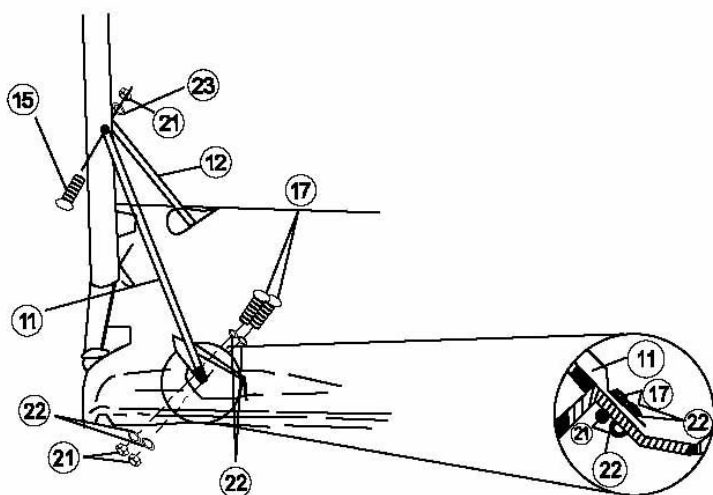
Wsuń słup środkowy (6) w słup dolny na głębokość wcześniej zaznaczoną odległość.



KROK 2

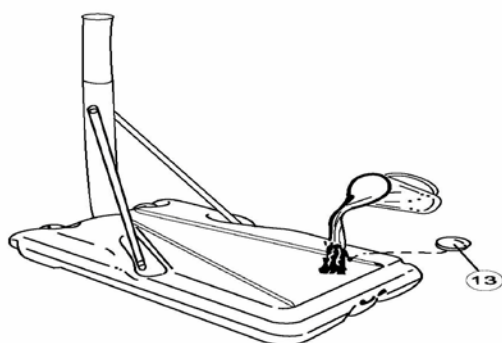
Po odkręceniu śrub (16) zamocuj kółka transportowe (10) oraz oś (9) tak jak na obrazku.

Ustaw wcześniej skręcony słup (6 i 7) jak na obrazku z śrubami zwróconymi w stronę podstawy.



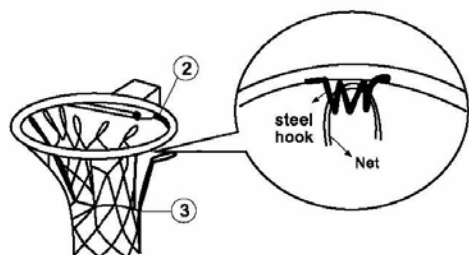
KROK 3

Przymocuj podporę lewą prawą (11 i 12) do podstawy oraz słupa dolnego (7) używając śrub tak jak na obrazku.



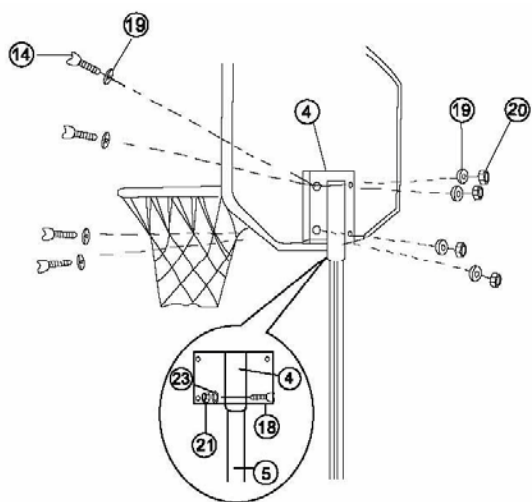
KROK 4

Napełnij podstawę wodą lub piaskiem i zatkaaj zatyczką (13).



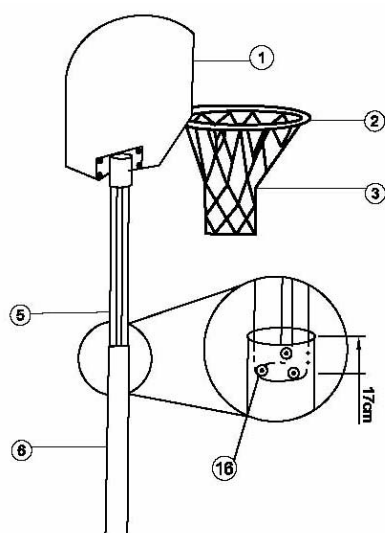
KROK 5

Zamocuj siatkę na obręczy przy pomocy specjalnie wyprofilowanych haków.



KROK 6

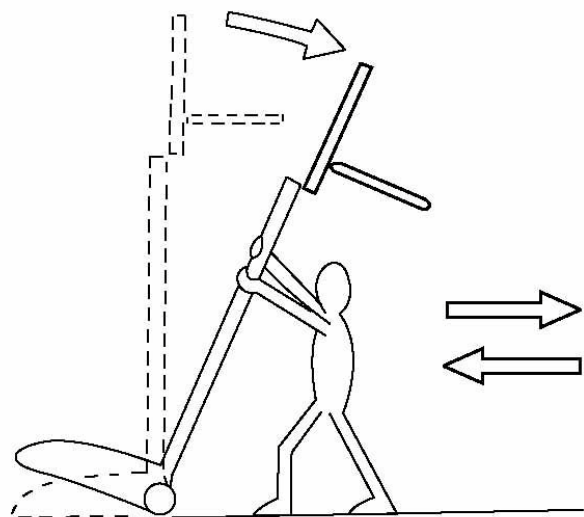
Zamontuj tarczę (1) oraz obręcz (2) ze słupem górnym (5) przy pomocy mocowania (4), które powinno znajdować się na końcu góry słupa górnego.



KROK 7

Wsuń wcześniej zmontowany słup górny (5) z tarczą (1) oraz obręczą (2) do słupa środkowego, na co najmniej 17cm i dokręć śruby (16).

TRANSPORTOWANIE





GWARANT: BACHA SPORT

ARTYKUŁ: STOKAK DO KOSZYKÓWKI

SYMBOL: ADVANCED 20350

DATA SPRZEDAŻY:

PODPIS I PIECZĘĆ

SPRZEDAWCY:

ZASADY GWARANCJI!!!

1. Sprzedawca w imieniu Gwaranta udziela gwarancji na zakupiony towar w okresie **24 miesięcy na wady ukryte** od daty sprzedaży.
2. Wady lub uszkodzenia sprzętu ujawnione w okresie gwarancji będą bezpłatnie usuwane w ciągu 14 dni roboczych od daty dostarczenia sprzętu do punktu sprzedaży.
3. Gwarancją nie są objęte uszkodzenia sprzętu powstałe w wyniku:
 - niewłaściwego użytkowania i przechowywania sprzętu
 - niewłaściwej konserwacji
 - dokonywania samodzielnych napraw, przeróbek lub zmian konstrukcyjnych.
4. Uszkodzony sprzęt dostarcza do punktu sprzedaży nabywca na własny koszt.
5. Karta gwarancyjna jest ważna tylko z pieczęcią punktu sprzedaży, podpisem sprzedającego oraz wpisanym rodzajem sprzętu. W przypadku zakupu w sklepie internetowym karta gwarancyjna jest nie podbita, ważna na podstawie dokumentu zakupu (faktura, WZ, paragon) lub listu przewozowego kuriera.
6. Duplikaty kart gwarancyjnych nie będą wydawane.
7. Gwarancją nie są objęte elementy eksploatacyjne: linki, paski, elementy gumowe, pasy, uchwyty z gąbki, pedały, sprężyny, itp.
8. Po trzech naprawach (tego samego elementu) i kolejnym uszkodzeniu sprzęt zostanie wymieniony na nowy.
9. UWAGA! Sprzęt jest przeznaczony tylko i wyłącznie do użytku domowego.
10. Sprzęt jest przeznaczony do odpowiedniej maksymalnej masy ćwiczącego. Informację ta można znaleźć w instrukcji obsługi.
11. Gwarancja jest ważna tylko na terenie Polski.
12. Karty gwarancyjne, które Kupujący otrzymuje wraz z towarem standardowo nie są podbijane. Przy okazji pierwszej naprawy karta gwarancyjna zostanie podbita w Punkcie Serwisowym.

**UŻYTKOWANIE SPRZĘTU NIEZGODNIE Z WARUNKAMI GWARANCJI
POWODUJE JEJ UTRATĘ.**

**NINIEJSZA GWARANCJA NA SPRZEDANY TOWAR KONSUMPCYJNY NIE
WYŁĄCZA, NIE OGRANICZA ANI NIE ZAWIESZA UPRAWNIEŃ KUPUJĄCEGO
WYNIKAJĄCYCH Z NIEZGODNOŚCI TOWARU Z UMOWĄ.**