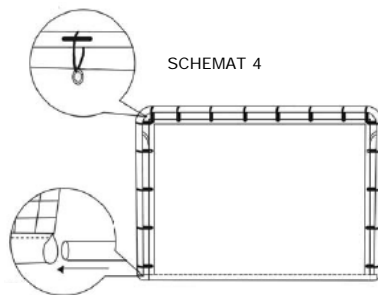


## INSTRUKCJA MONTAŻU

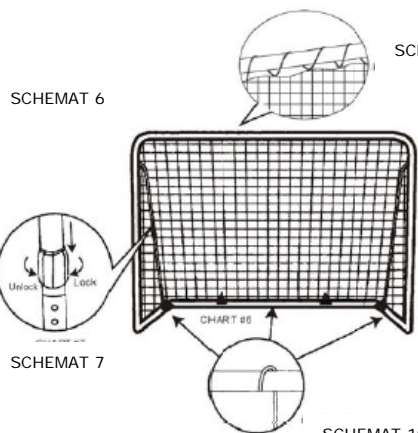
Przed montażem upewnij się, czy wszystkie elementy są załączone.

1. Rozepnij rury nr 4 i nr 5.
2. Złącz słupek nr 2 z obydwoma słupkami nr 6.
3. Umieść słupek w pętli na dole siatki bramki jak pokazano na schemacie nr 5.
4. Połącz słupek nr 6 ze słupkami nr 4 i nr 5 przy pomocy śrub (C).
5. Rozstaw elastyczne haki dopasowując je do oczek w krawędzi. Haki powinny być umieszczone tak, jak pokazano na schemacie 4.



SCHEMAT 5

SCHEMAT 3

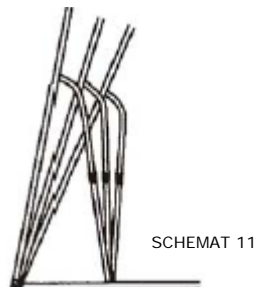


SCHEMAT 6

SCHEMAT 7

SCHEMAT 10

- A. Ustawianie narożników.
1. Odkręć blokadę systemu blokującego w kierunku przeciwnym do ruchu wskazówek zegara (schemat 7).
  2. Dopasuj ramę do odpowiednich narożników i upewnij się czy zatrzaski są w prawidłowej pozycji, tak jak pokazano na schemacie 11.
  3. Uszczelnij system blokujący zakręcając blokadę w kierunku zgodnym z ruchem wskazówek zegara (schemat 7).
- B. Zamocowanie bramki w ziemi przy użyciu haków w kształcie litery „J”
1. Proszę zamocować haki „J” w punktach pokazanych na schemacie 6.
  2. Proszę wbić haki „J” pod kątem do ziemi i po przeciwnych stronach każdy następny jak pokazano na schemacie 10.



SCHEMAT 11

### UWAGI

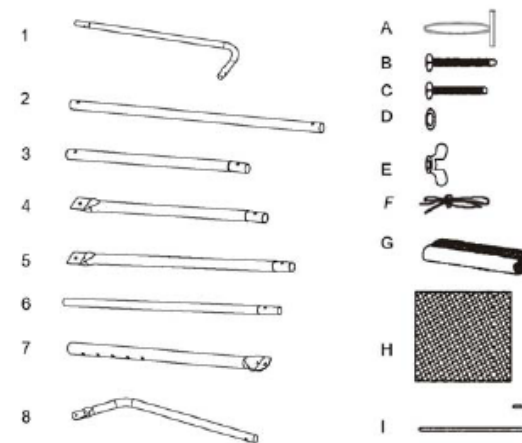
1. Zawsze instaluj i rozkładaj bramkę pod opieką dorosłych.
2. Kontroluj haki mocujące przed każdym użyciem.
3. Jeżeli znajdziesz jakiegokolwiek uszkodzenia słupków, natychmiast skończ montować lub rozmontowywać.
4. Nie opieraj się i nie wspinasz po produkcie.

## PODRECZNIK INSTRUKCJI MONTAŻU

### Elementy:

1. Słupek ramy w kształcie litery „L” 99,5
2. Słupek ramy 86,6
3. Słupek ramy 70,9
4. Słupek ramy 70,9
5. Słupek ramy 76
6. Słupek ramy 84,6
7. Słupek ramy 84
8. Słupek asekuracyjny ramy 82,5

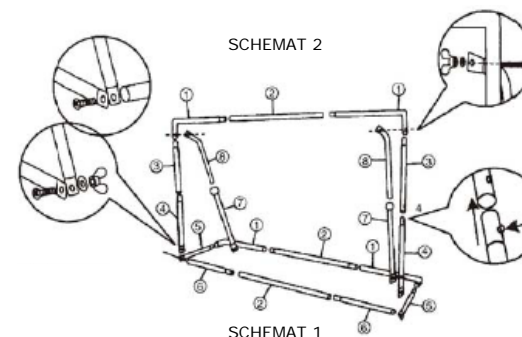
- A. Hak elastyczny  
 B. Śruba 3,8 1,5  
 C. Śruba 3,3 1,375  
 D. Podkładka  
 E. Motylek  
 F. Sznur  
 G. Mocowanie siatki  
 H. Siatka  
 I. Haki mocujące w kształcie litery „J”



## MONTAŻ BRAMKI

Przed montażem upewnij się, czy wszystkie elementy są załączone.

1. Proszę wsunąć wszystkie elastyczne haki do rurek montując tak, jak pokazano na schemacie 2. Proszę umieścić najwyżej rurkę nr 2, wsunąć 5 haków i złączyć razem z rurką nr 4.
2. Proszę montować kolejne elementy zgodnie z tym, co przedstawiono na schemacie 1.
3. Rozwiń sieć na zewnątrz bramki i zaczerpnij pętlę na lewym-górnym i prawym-górnym rogu. Napręż sieć na ramie używając sznurków tak jak na schemacie 8 i 2. Szwy siatki mają zapewnić wzmocnienie stabilności słupków.



SCHEMAT 1

SCHEMAT 2