

SPOKEY®

FIT Line



TRENAŻER ELIPTYCZNY

SIGMA

Model: 84672



INSTRUKCJA OBSŁUGI

- ✓ Proszę zatrzymać niniejszą instrukcję do późniejszego wykorzystania.
- ✓ Produkt ten przeznaczony jest wyłącznie do użytku domowego.

UWAGI DOTYCZĄCE BEZPIECZEŃSTWA

1. Przed przystąpieniem do składania urządzenia i przed rozpoczęciem treningu należy dokładnie zapoznać się z poniższą instrukcją. Bezpieczne i efektywne użytkowanie urządzenia może być zapewnione jedynie wtedy, gdy zostanie ono poskładane, konserwowane i używane we właściwy, opisany w instrukcji sposób. Jeżeli sam nie jesteś użytkownikiem, proszę przekazać wszystkim użytkownikom niniejszą instrukcję i poinformować o wszystkich zagrożeniach i środkach ostrożności.
2. Przed przystąpieniem do ćwiczeń należy skonsultować się z lekarzem w celu ustalenia, czy nie ma żadnych uwarunkowań psychicznych lub fizycznych, które mogłyby stanowić zagrożenie dla Twojego zdrowia i bezpieczeństwa. Rozmowa z lekarzem może również uchronić przed niewłaściwym użyciem urządzenia. Lekarz określi, czy zasadne jest stosowanie leków, które wpływałyby na puls, ciśnienie lub poziom cholesterolu.
3. Zwracaj uwagę na sygnały Twojego ciała. Niewłaściwe lub nadmierne ćwiczenie może w negatywny sposób wpłynąć na Twoje zdrowie. Należy natychmiast zaprzestać ćwiczenia jeżeli wystąpi którykolwiek z następujących objawów: ból, ucisk w klatce piersiowej, nieregularny puls, wyjątkowo skrócony oddech, omdlenia, zawroty głowy, mdłości. Jeżeli wystąpi którykolwiek z powyższych objawów powinieneś natychmiast skontaktować się ze swoim lekarzem i do tego czasu zaprzestać treningów.
4. Dzieci i zwierzęta należy trzymać z daleka od urządzenia. Urządzenie jest przeznaczone tylko i wyłącznie dla osób dorosłych.
5. Urządzenie należy ustawić na prostej, stabilnej i twardej powierzchni zabezpieczonej matą lub dywanem. Dla bezpieczeństwa, na około urządzenia należy zostawić po 2 m wolnej przestrzeni z każdej strony potrzebnej do bezpiecznego użytkowania.
6. Przed przystąpieniem do ćwiczenia należy upewnić się, że wszystkie śruby i zakrętki są dokładnie dokręcone.
7. Bezpieczeństwo sprzętu może być zagwarantowane tylko wtedy, jeżeli będzie on poddawany regularnym przeglądom i kontrolom.
8. Należy zawsze używać sprzętu zgodnie z jego przeznaczeniem. Jeżeli podczas montażu lub użytkowania któraś część okaże się wadliwa, lub wydaje niepokojące dźwięki, należy zaprzestać używania i oddać urządzenie do serwisu. Nie wolno używać uszkodzonego urządzenia.
9. Podczas treningu należy zakładać odpowiedni strój. Należy unikać luźnych strojów, które mogłyby zaczepiać się o urządzenie lub takich które mogłyby ograniczać lub uniemożliwiać ruchy. Zaleca się również ćwiczyć w odpowiednim obuwiu sportowym. Na początku należy ustawić wolne tempo. Podczas ćwiczenia należy trzymać się uchwytów.
10. Orbitrek przeznaczony jest do użytku domowego. Maksymalna dopuszczalna waga użytkownika wynosi 130 kg.
11. Należy zachować szczególną ostrożność podczas podnoszenia i przenoszenia urządzenia. Przenosić urządzenie powinny zawsze dwie osoby. Podczas podnoszenia lub przenoszenia sprzętu należy zachować właściwą postawę, aby nie uszkodzić kręgosłupa.
12. Sprzęt zaliczony został do klasy H i C według normy EN 957 i jest przeznaczony wyłącznie do użytku domowego. Nie może być używany jako sprzęt terapeutyczny lub rehabilitacyjny.
13. Montując urządzenie należy ściśle stosować się do załączonej instrukcji i używać tylko części dołączonych do zestawu. Przed rozpoczęciem montażu, należy sprawdzić czy wszystkie części, które zawiera dołączona lista, znajdują się w zestawie.
14. Nie zaleca się pozostawienia urządzeń regulacyjnych, które mogłyby przeszkadzać w ruchu użytkownika, w takim położeniu, aby wystawał jakikolwiek ich element.

OSTRZEŻENIE: PRZED ROZPOCZĘCIEM TRENINGU NA URZĄDZENIU NALEŻY PRZECZYTAĆ INSTRUKCJĘ.

ZA EWENTUALNE KONTUZJE LUB USZKODZENIA PRZEDMIOTÓW, KTÓRE ZOSTAŁY SPOWODOWANE NIEWŁAŚCIWYM UŻYTKOWANIEM TEGO PRODUKTU NIE PONOSIMY ODPOWIEDZIALNOŚCI.

URAZY DLA ZDROWIA MOGĄ WYNIKAĆ Z NIEPRAWIDŁOWEGO LUB ZBYT INTENSYWNEGO TRENINGU.

DANE TECHNICZNE

Waga netto – 40 kg

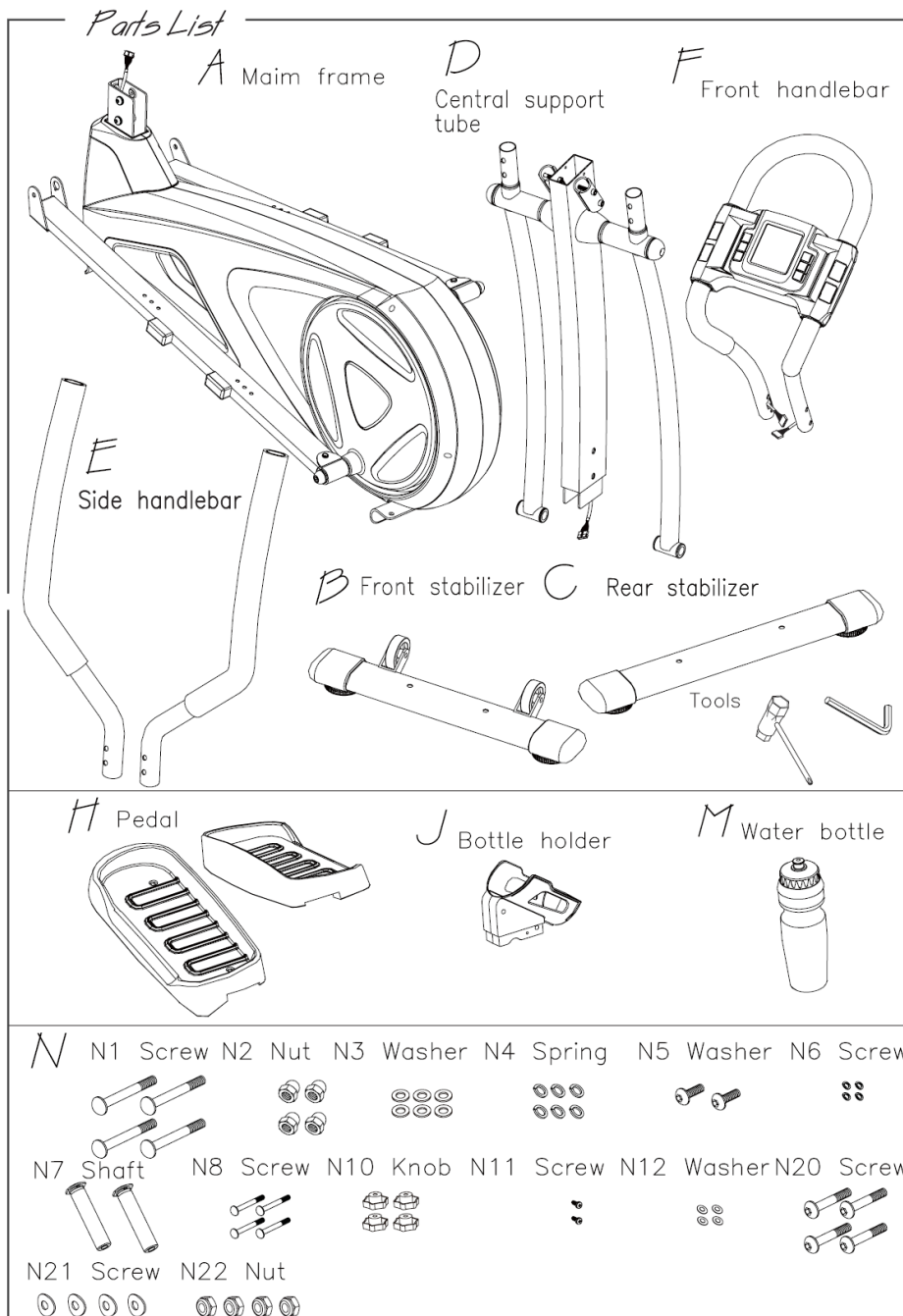
Koło zamachowe – 7 kg

Rozmiar po rozłożeniu – 103 x 53,5 x 153 cm

Maksymalne obciążenie produktu - 130 kg

Układ obciążenia niezależny od prędkości.

ZESTAWIENIE CZĘŚCI



LISTA CZĘŚCI

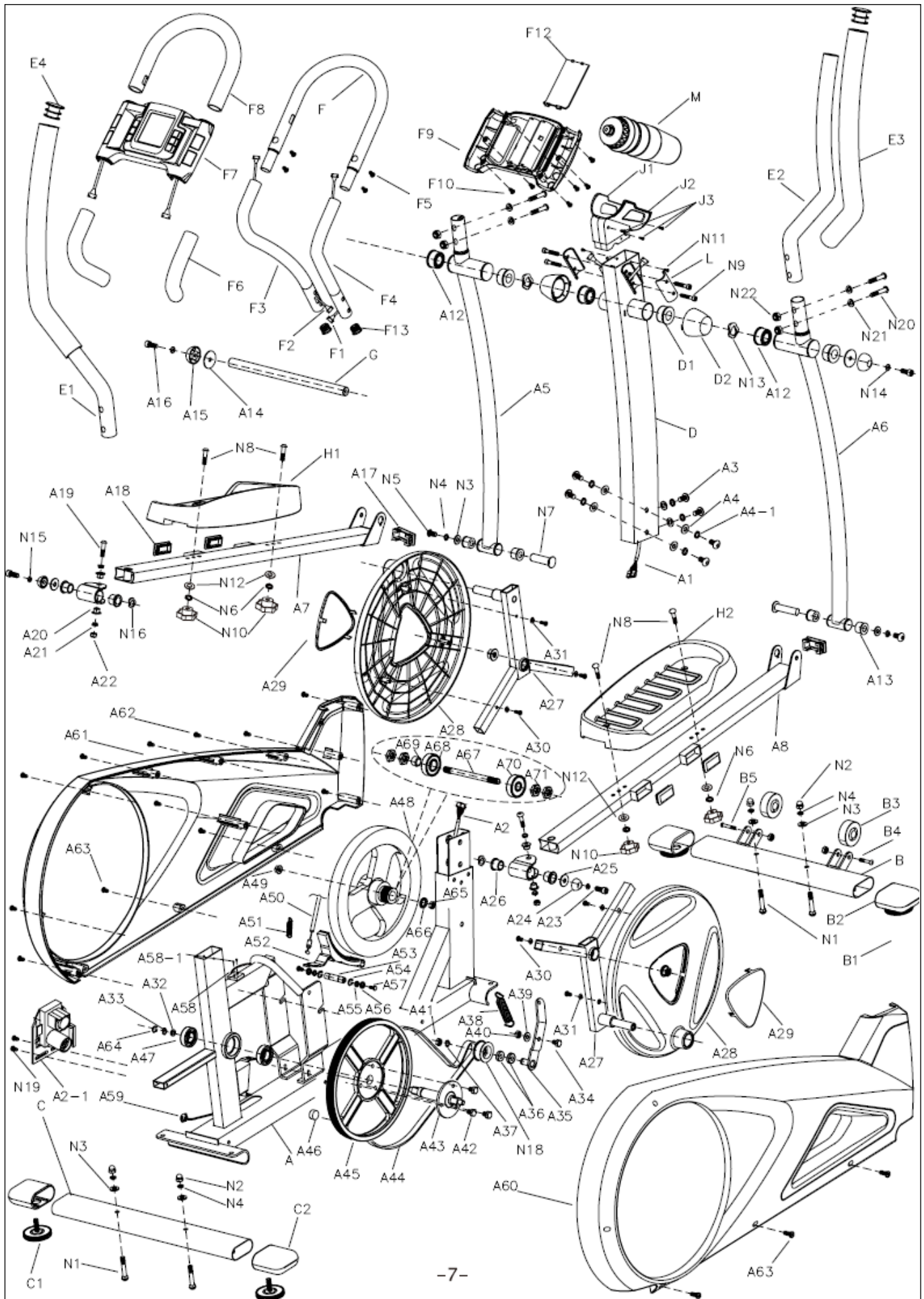
L.p.	Część	Ilość
A	Rama główna	1
B	Przedni stabilizator	1
C	Tylni stabilizator	1
D	Kolumna kierownicy	1
E	Uchwyty	2
F	Kierownica	1
H	Pedały	2
J	Uchwyt na butelkę	1
M	Butelka	1
N1	Śruby	4
N2	Nakrętki	4
N3	Podkładki	6

N4	Sprężynowe podkładki	6
N5	Śruby	2
N6	Podkładki	4
N7	Tulejki	2
N8	Śruby	4
N10	Gałki	4
N11	Śruby	2
N12	Podkładki	4
N20	Śruby	4
N21	Śruby	4
N22	Nakrętki	4
TOOLS	Narzędzia: imbus, klucz uniwersalny	2

L.p.	Część	Ilość	L.p.	Część	Ilość
A	Rama główna	1	A48	Koło zamachowe	1
A1	Górny przewód licznika	1	A49	Nakrętka	2
A2	Dolny przewód licznika	1	A50	Przewód oporu	1
A2-1	Zasilacz/Regulator oporu	1	A51	Sprężyna	1
A3	Śruba	6	A52	Mocowanie magnesu	1
A4	Podkładka	6	A53	Oś	1
A4-1	Sprężynowa podkładka	6	A54	Klips	2
A5	Ramię boczne lewe	1	A55	Podkładka	2
A6	Ramię boczne prawe	1	A56	Sprężynowa podkładka	2
A7	Podstawa pedału lewa	1	A57	Śruba	2
A8	Podstawa pedału prawa	1	A58	Przewód czujnika	1
A12	Tulejka	4	A58-1	Śruba	2
A13	Tulejka	4	A59	Przewód DC	1
A14	Podkładka	2	A60	Ośłona prawa	1
A15	Zaślepka	2	A61	Ośłona lewa	1
A16	Śruba	2	A62	Śruba	9
A17	Zaślepka	2	A63	Śruba	6
A18	Zaślepka	4	A64	Klips	2
A19	Śruba	2	A65	Nakrętka	1
A20	Tulejka	4	A66	Podkładka	1
A21	Podkładka	4	A67	Oś	1
A22	Nakrętka	2	A68	Łożysko	1
A23	Śruba	2	A69	Tulejka	1
A24	Zaślepka	2	A70	Łożysko	1
A25	Podkładka	2	A71	Nakrętka	4
A26	Tulejka	4	B	Przedni stabilizator	1
A27	Krzyżowa rama	2	B2	Zaślepka	2
A28	Ośłona krzyżowej ramy	2	B3	Rolki transportowe	2
A29	Oślony boczne	2	B4	Nakrętka	2
A30	Śruba	6	B5	Śruba	2
A31	Podkładka	6	C	Tylni stabilizator	1
A32	Podkładka	1	C1	Gałka	2
A33	Podkładka	1	C2	Zaślepka	2
A34	Śruba	1	D	Kolumna kierownicy	1
A35	Podpora	1	D1	Tulejka	2
A36	Łożysko	1	D2	Ośłona tulejki	2

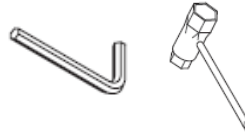
A37	Podkładka	1	E1	Uchwyt lewy	1
A38	Sprężyna	1	E2	Uchwyt prawy	1
A39	Podkładka	1	E3	Uchwyty piankowe	2
A40	Nakrętka	1	E4	Zaślepki	2
A41	Nakrętka	1	F	Kierownica	1
A42	Śruba	3	F1	Przewód czujnika prawy	1
A43	Oś	1	F2	Przewód czujnika lewy	1
A44	Pasek	1	F3	Rama kierownicy lewa	1
A45	Koło napędowe	1	F4	Rama kierownicy prawa	1
A46	Magnes	1	F5	Śruba	4
A47	Łożysko	2	F6	Uchwyt piankowy	2
N1	Śruba	4	F7	Licznik	1
N2	Nakrętka	4	F8	Uchwyt piankowy	1
N3	Podkładka	6	F9	Dolne mocowanie licznika	1
N4	Sprężynowa podkładka	6	F10	Śruba	6
N5	Śruba	2	F12	Pokrywa miejsca na baterie	1
N6	Sprężynowa podkładka	4	F13	Zaślepki	2
N7	Tulejka	2	G	Wspornik osi	1
N8	Śruba	4	H1	Pedał lewy	1
N9	Gałka	4	H2	Pedał prawy	1
N10	Śruba	4	J1	Lewy uchwyt na butelkę	1
N11	Śruba	2	J2	Prawy uchwyt na butelkę	1
N12	Podkładka	4	J3	Śruba	3
N13	Podkładka	2	L	Klamra	2
N14	Podkładka	2	M	Butelka	1
N15	Podkładka	2	N19	Śruba	2
N16	Podkładka	2	N20	Śruba	4
N17	Nakrętka	2	N21	Podkładka	4
N18	Aluminiowe koło	1	N22	Nakrętka	4

SCHEMAT

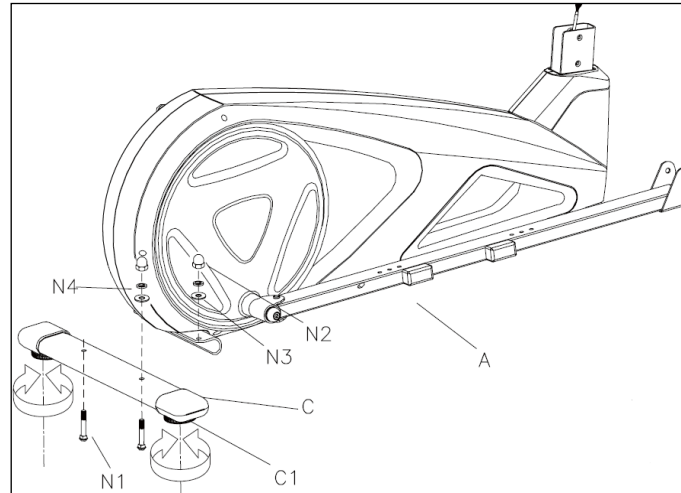


INSTRUKCJA MONTAŻU

Do montażu urządzenia należy użyć następujących narzędzi:

**KROK 1**

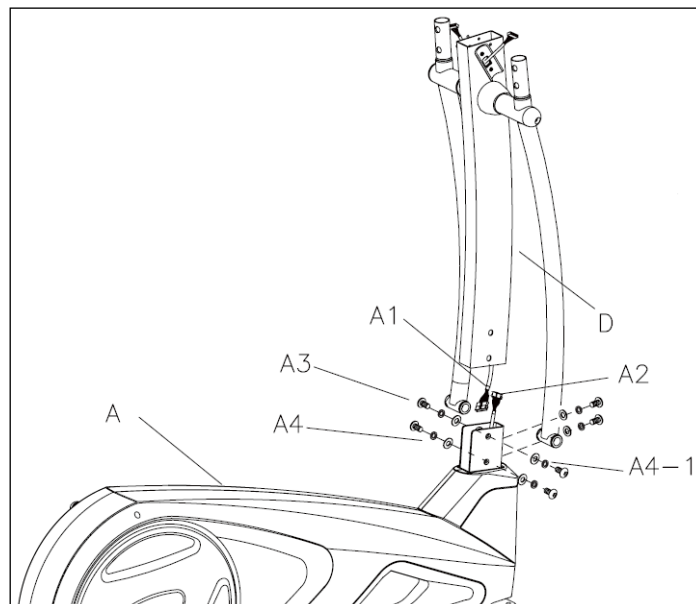
W celu połączenia tylnego stabilizatora (C) z ramą główną (A) użyj śrub (N1) oraz sprężynowych podkładek (N4), podkładek (N3), nakrętek (N2). Po zakończeniu kroku 1 i 3 orbitrek może być niestabilny. Aby ustabilizować jego pozycję wyreguluj (poprzez dokręcenie „+” lub odkręcenie „-”) plastikowe końcówki tylnego stabilizatora (C1).

**KROK 2**

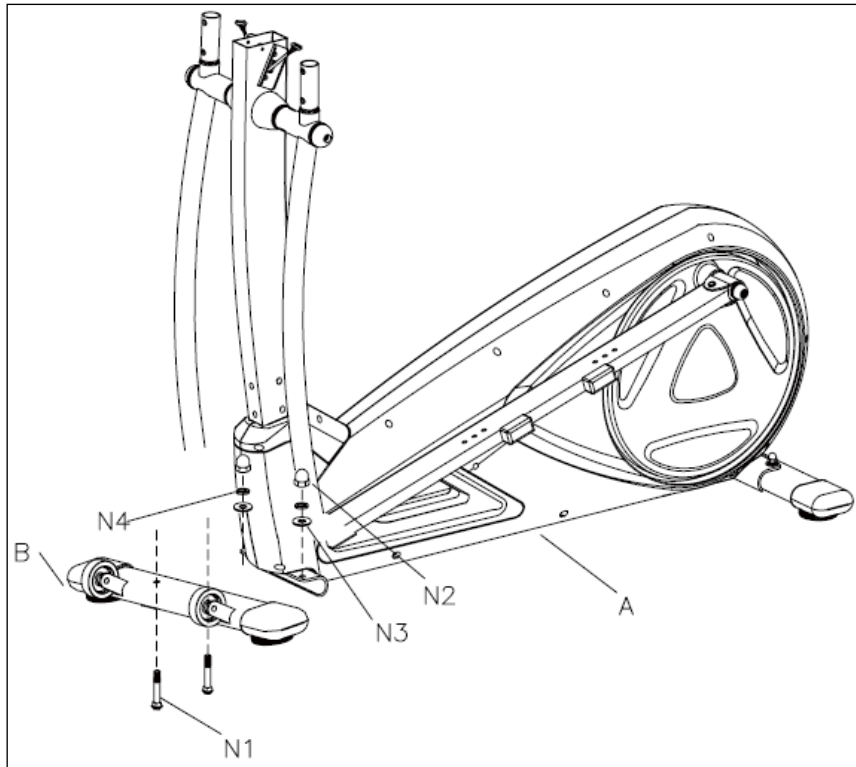
Należy wykręcić śruby (A3) wraz z podkładkami (A4-1, A4) z ramy głównej (A) przed montażem. Następnie połącz przewód regulacji oporu (A1) z (A2). Kolejnym etapem jest połączenie kolumny kierownicy (D) z ramą główną (A) za pomocą śrub (A3) i podkładek (A4-1, A4).

Śruby (A3) służą tylko i wyłącznie do wykonania kroku 3. Proszę nie użyć ich przez przypadek do wykonania kroku 4.

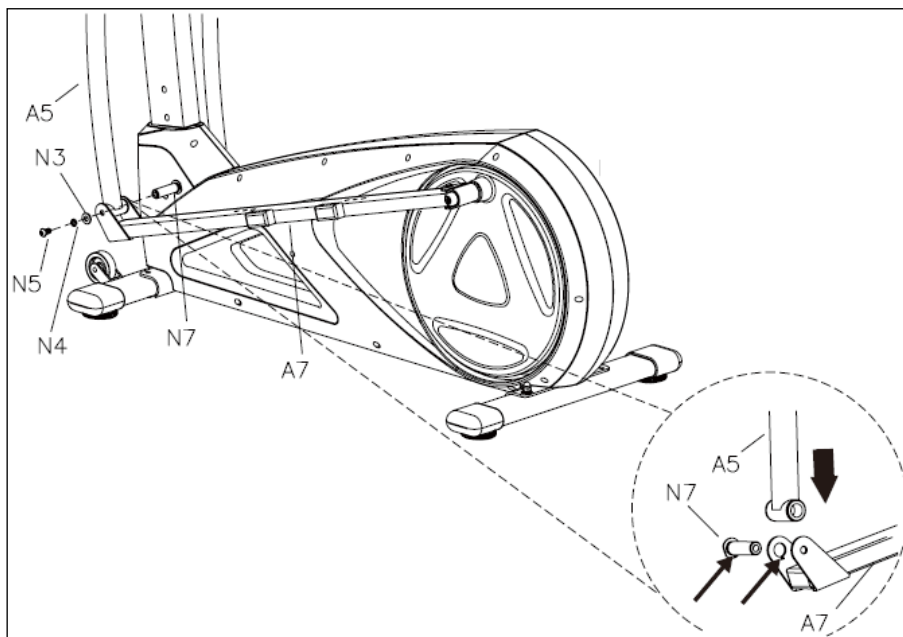
UWAGA: Proszę zachować ostrożność przy łączeniu kolumny kierownicy z ramą główną by nie uszkodzić przewodów.

**KROK 3**

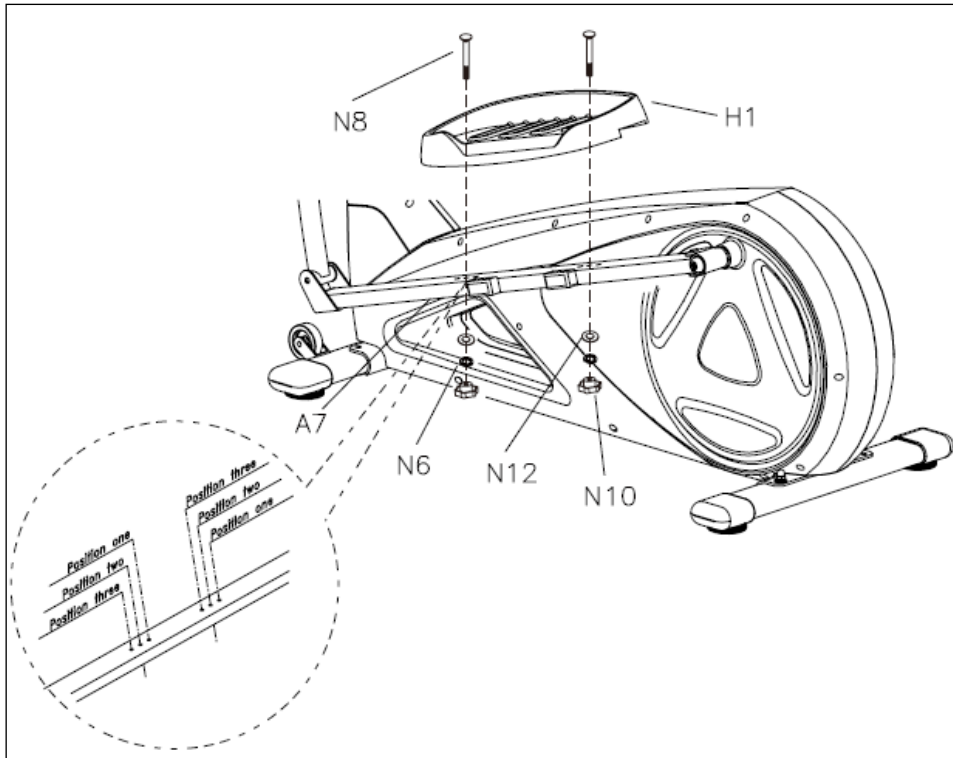
Połącz przedni stabilizator (B) z ramą główną (A) używając śrub (N1), podkładek (N4, N3) oraz nakrętek (N2).

**KROK 4**

Kolejnym krokiem jest połączenie ramienia bocznego (A5) z podstawą pedału (A7) przy użyciu śruby (N5), podkładek (N4, N3) oraz tulejki (N7). Wykonaj powyższą czynność po obu stronach orbitreka. Proszę pamiętać o dodaniu tulejki (N7) zgodnie z małym rysunkiem poniżej. Po wykonaniu kroku 4 proszę dokręcić śrubę (A3) z kroku 2.

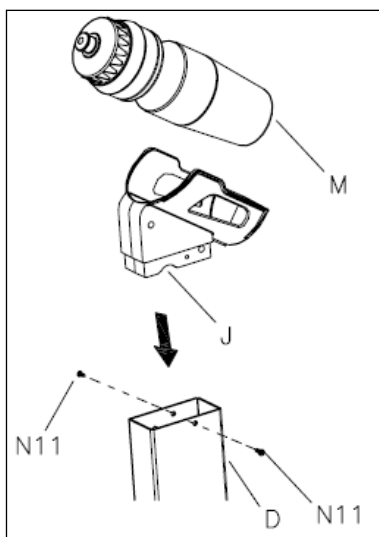
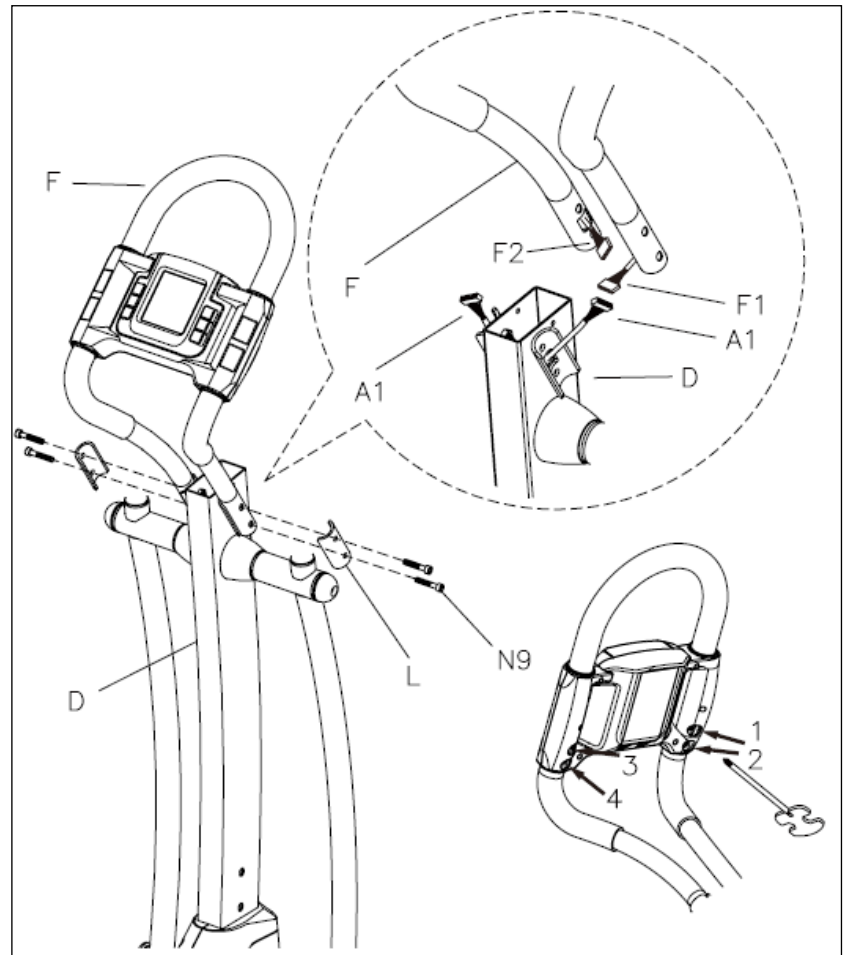
**KROK 5**

Proszę zamontować plastikowe pedały (H1) na ich podstawach (A7) za pomocą śrub (N8), podkładek (N12, N6) i gałki (N10).
 Uwaga: Podstawa pedału posiada 3 różne otwory umożliwiające dostosowanie pozycji pedałów do indywidualnych wymagań użytkownika.



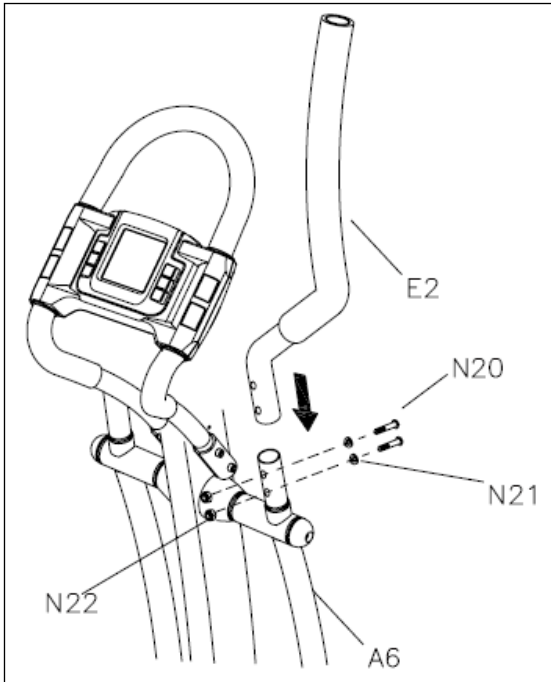
KROK 6

Następnym etapem składania orbitreka jest połączenie przewodu (A1) wystającego u szczytu kolumny kierownicy z przewodami z kierownicy (F1,F2). Przy użyciu klamry (L) i śrub (N9) proszę połączyć kierownicę (F) z jej kolumną (D).
 Uwaga: proszę nie zapomnieć dokręcić 4 śrub znajdujących się z tyłu kierownicy.



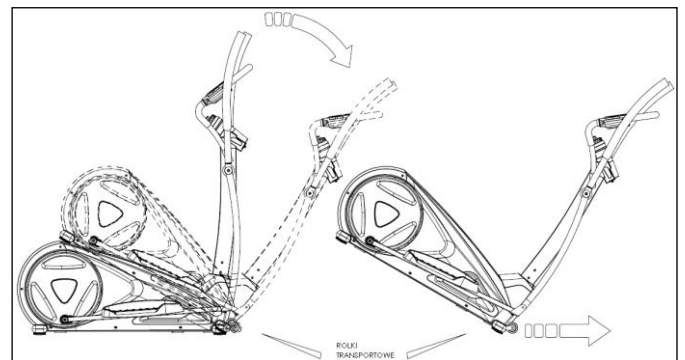
KROK 7

Kolejnym krokiem jest zamontowanie uchwytu na butelkę (J) na kolumnie kierownicy (D) za pomocą dwóch śrub (N11).



KROK 8

Połącz uchwyty (E: E1 i E2) z ramionami bocznymi (A6) używając śrub (N20), podkładek (N21) i nakrętek (N22).



PRZENOSZENIE TRENAŻERA

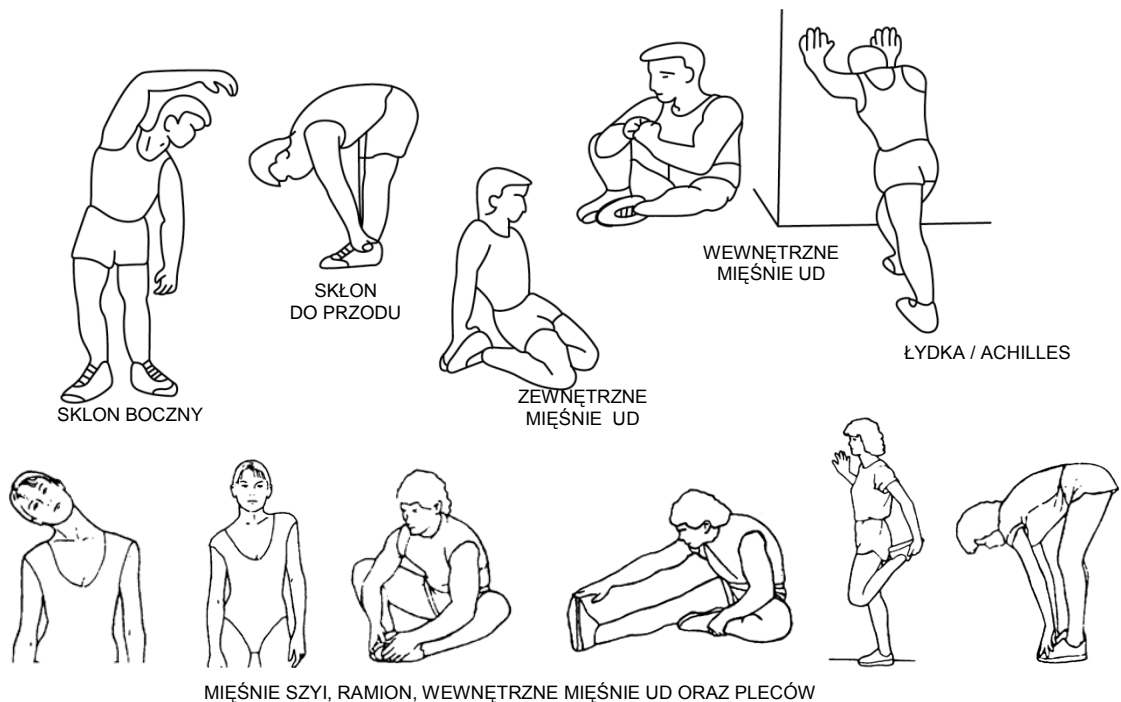
Ostrożnie unieś trenażer na przednie rolki transportowe i trzymając go po obu stronach przemieść go w wybrane miejsce.

INSTRUKCJA TRENINGU

Przestrzeganie CYKLU TRENINGOWEGO przynosi wiele korzyści dla zdrowia takich jak: kondycja fizyczna, kształtowanie mięśni oraz w połączeniu z kontrolą spożywanych kalorii – utratę wagi.

FAZA ROZGRZEWKI

Etap ten gwarantuje prawidłowy przepływ krwi przez ciało i zapewnia prawidłową pracę mięśni. Rozgrzewka redukuje ryzyko powstania skurczu i uszkodzenia mięśnia. Zalecane jest wykonanie kilku ćwiczeń rozciągających zgodnie z rysunkami przedstawionymi poniżej. Każda pozycja powinna być utrzymana przez około 30 sekund, nie należy nadwyręzać lub szarpać mięśni podczas wykonywania ćwiczeń. Jeżeli odczujesz jakikolwiek ból należy natychmiast przestać.



SKŁON BOCZNY

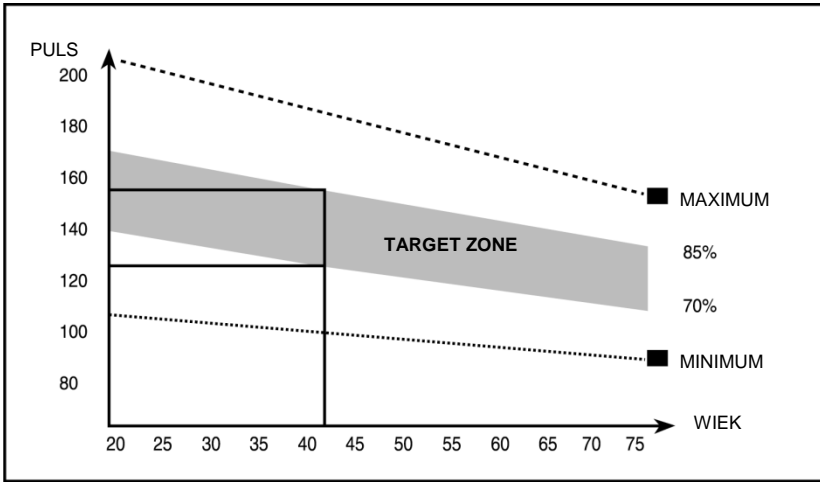
SKŁON DO PRZODU

ZEWNĘTRZNE MIĘŚNIE UD

WEWNĘTRZNE MIĘŚNIE UD

ŁYDKA / ACHILLES

MIĘŚNIE SZYI, RAMION, WEWNĘTRZNE MIĘŚNIE UD ORAZ PLECÓW



FAZA TRENINGU

Etap ten wymaga wysiłku. Z czasem, przy regularnym treningu mięśnie Twoich nóg staną się bardziej elastyczne. Należy ćwiczyć w swoim własnym tempie, ale ważne jest, żeby stale utrzymywać to samo tępo. Podczas ćwiczenia puls powinien utrzymywać się w obrębie wyznaczonej strefy.

Etap ten powinien trwać przynajmniej 12 minut, ale dla większości osób może on trwać pomiędzy 15-20 minut.

ODPOCZYNEK

Etap ten pozwala na przywrócenie normalnego pulsu i wystudzenie mięśni. Etap ten jest powtórką rozgrzewki i należy kontynuować go przez około 5 minut. Należy powtórzyć ćwiczenia rozciągające, pamiętając o tym, żeby nie nadwyręzać mięśni. Zalecane jest trenowanie przynajmniej trzy razy w tygodniu.

POZYCJA

Stań na pedałach, dłońmi chwyć uchwyty. Ćwicz wykonując ruchy naprzemienne nogami i rękami. W trakcie ćwiczeń należy mieć wyprostowane plecy (rysunek poniżej). Ćwiczenia na orbitreku stacjonarnym zastępują ćwiczenia wykonywane na zwykłym rowerze.



RZEŻBIENIE MIĘŚNI

Aby ukształtować mięśnie podczas treningu należy znacznie zwiększyć opór. Spowoduje to większe napięcie mięśni i może oznaczać, że nie będziesz mógł trenować tak długo jak byś chciał. Jeżeli również chcesz trenować swoją kondycję należy zmieniać program treningu. Należy trenować jak zwykle poprzez fazę rozgrzewki, treningu i odpoczynku, ale pod koniec fazy treningu należy zwiększyć opór, tak aby wzmocnić pracę nóg. Należy ograniczyć prędkość, taka by puls utrzymywał się w na oznaczonym poziomie.

UTRATA WAGI

Ważnym czynnikiem jest tutaj wysiłek jaki należy włożyć w ćwiczenie. Czym dłużej i ciężiej trenujesz tym więcej kalorii stracisz. Sukcesem będzie uzyskanie takiej samej efektywności jak przy treningu kondycyjnym.

BŁĄD URZĄDZENIA

Jeżeli na wyświetlaczu nie pojawia żaden odczyt, upewnij się że wszystkie przewody są prawidłowo podłączone.

UŻYTKOWANIE

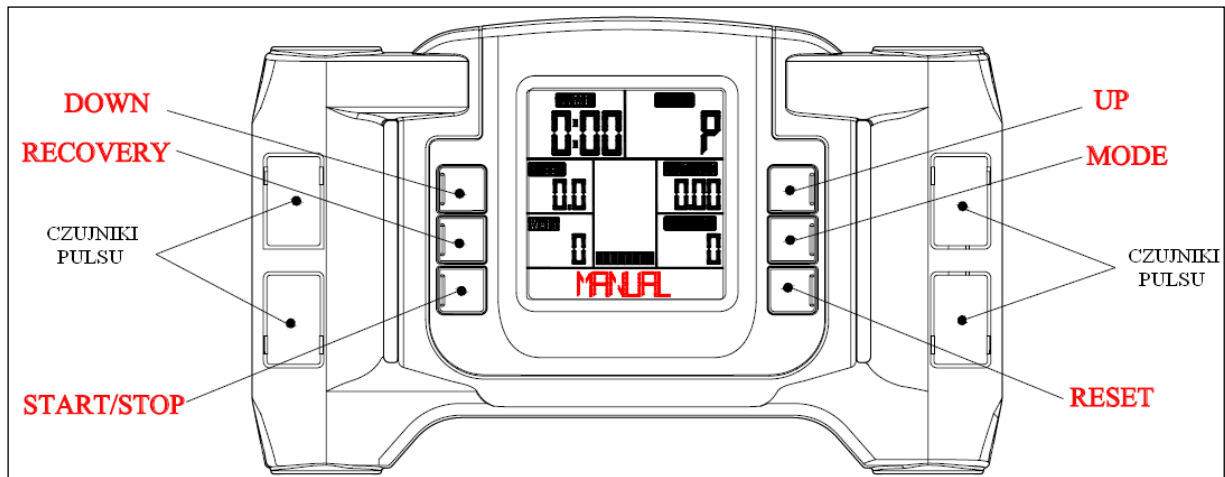
SPOSÓB HAMOWANIA ORAZ SPOSÓB ZAKOŃCZENIA SESJI TRENINGOWEJ

Aby zatrzymać urządzenie treningowe należy przestać pedałować. Orbitrek nie posiada systemu blokującego i hamulca bezpieczeństwa.

POZIOMOWANIE URZĄDZENIA







Przed rozpoczęciem treningu zaleca się sprawdzenie odpowiedniego ustawienia urządzenia. Proszę wypoziomować urządzenie za pomocą końcówek tzw. zaślepek tylnego stabilizatora.

INSTRUKCJA OBSŁUGI LICZNIKA



Rysunek A

PRZYCISKI

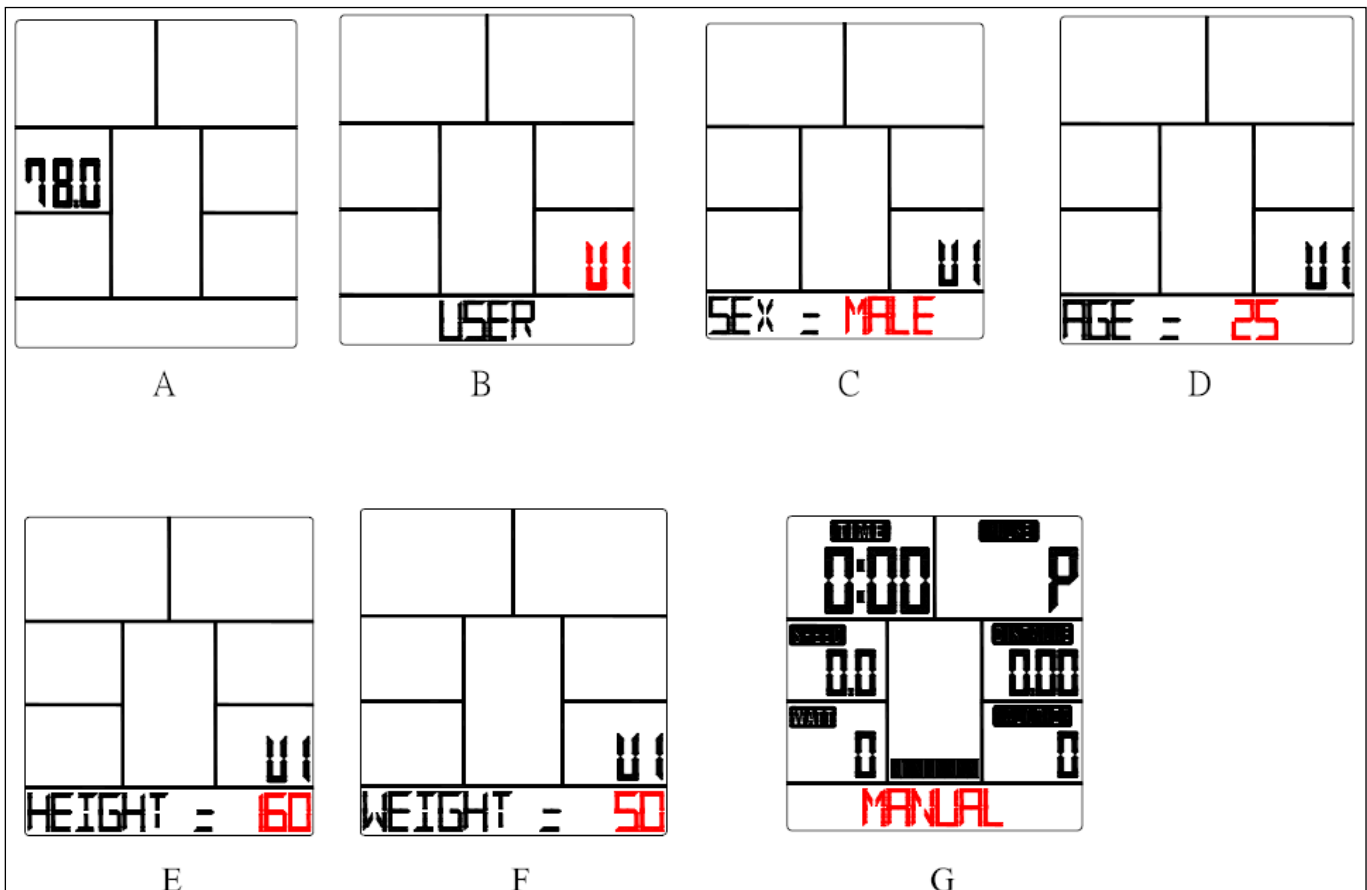
	DOWN	Przycisk ten służy do: - obniżenia wprowadzanej wartości - wyboru programu treningowego
	RECOVERY	Naciśnij przycisk RECOVERY w celu sprawdzenia statusu tempa bicia serca
	START/STOP	Naciśnij przycisk START/STOP w celu rozpoczęcia lub zakończenia sesji treningowej
	UP	Przycisk ten służy do: - zwiększania wprowadzanej wartości - wyboru programu treningowego
	MODE	Naciśnij przycisk MODE w celu: - potwierdzenia wybranej funkcji lub programu - potwierdzenia wprowadzonych danych
	RESET	Naciśnij przycisk RESET w celu zresetowania bieżących wartości, zatrzymania sesji treningowej bądź w celu powrotu do głównego menu

SPECYFIKACJA PODSTAWOWYCH FUNKCJI:

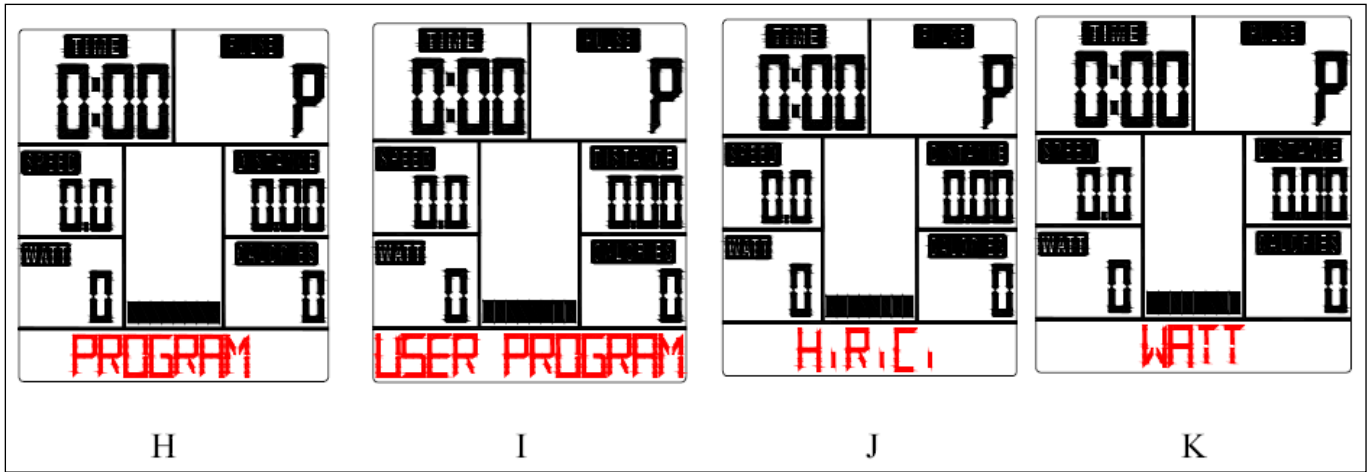
Funkcja	Wyświetlane wartości	Wartości które można wprowadzić
CZAS (TIME)	00:00-99:59 MIN	00:00-99:00 MIN
PRĘDKOŚĆ (SPEED)	0.0-99.9 KM/H	0.0-99.9 KM/H
DYSTANS (DISTANCE)	0.00-99.99 KM	0.00-99.9 KM
KALORIE (CALORIES)	0.00-9999 KCAL	0.00-9990 KCAL
PULS (PULSE)	P~30~230	0~30~230
RPM	0~999	0~999
WATT	0~999	10~350

UŻYTKOWANIE

1. Aby skorzystać z możliwości i wszystkich funkcji licznika, należy włożyć zasilacz do źródła zasilania.
2. Wyświetlacz wyda specyficzny dźwięk zaraz po włączeniu. Następnie na ekranie podświetlą się wszystkie segmenty na 2 sekundy.
3. Kolejnym krokiem jest wprowadzenie indywidualnych cech użytkownika zmieniając ustawienia przyciskiem MODE tj. płeć (sex), wiek (age), wzrost (height), waga (weight) oraz regulując żądane wartości przyciskami UP/DOWN i zatwierdzając przyciskiem MODE. Te dane można wprowadzić dla czterech różnych osób: U1, U2, U3, U4.
4. Po wprowadzeniu wszystkich danych na wyświetlaczu pojawi się główne menu (rys. G).

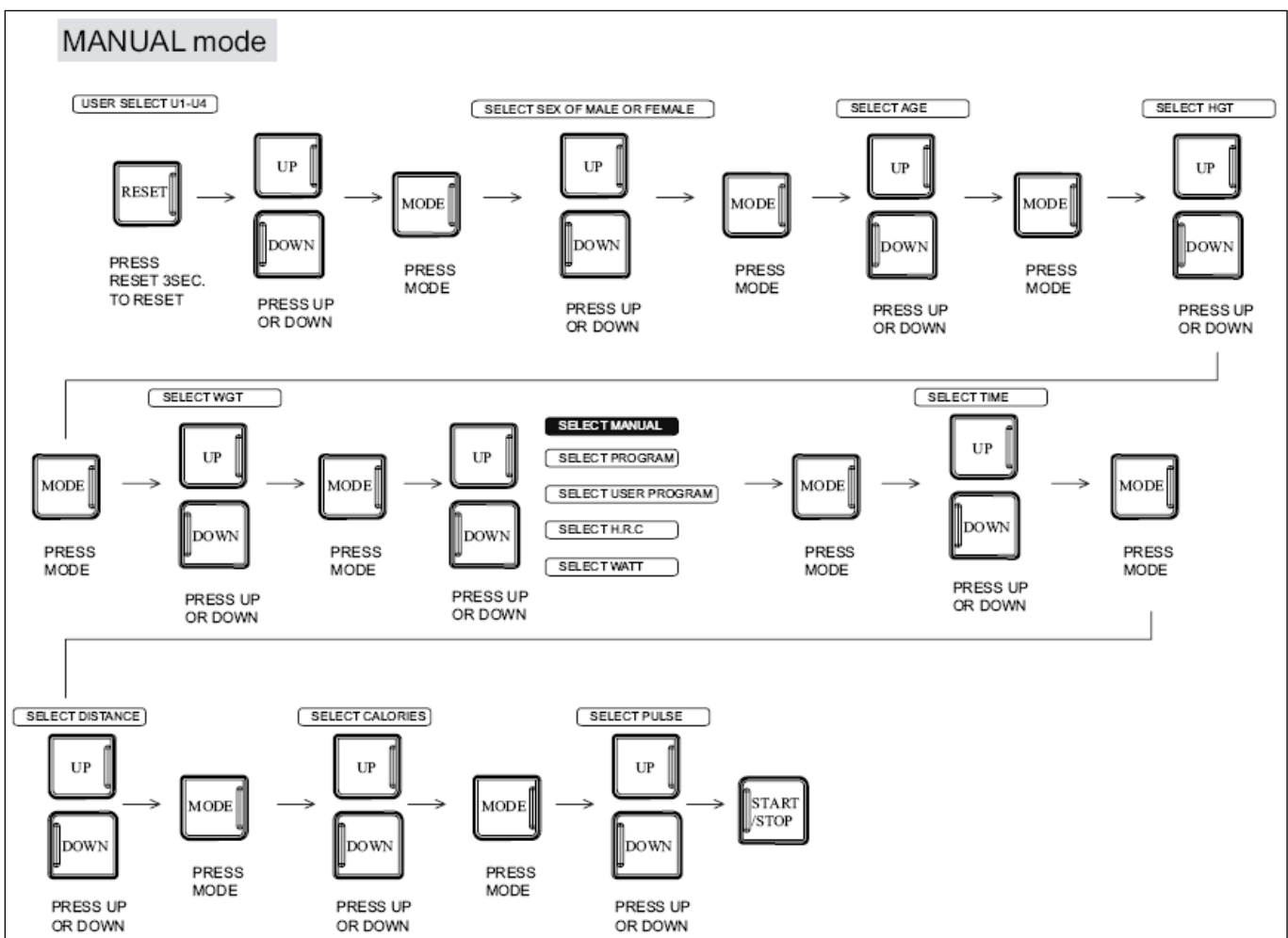


5. Automatycznie wyświetla się program MANUAL. Użytkownik poprzez przycisk UP lub DOWN może wybrać program którym jest zainteresowany. Do wyboru są:
 MANUAL – PROGRAM (12 profili) – USER PROGRAM – HRC – WATT (rys. H, I, J, K)



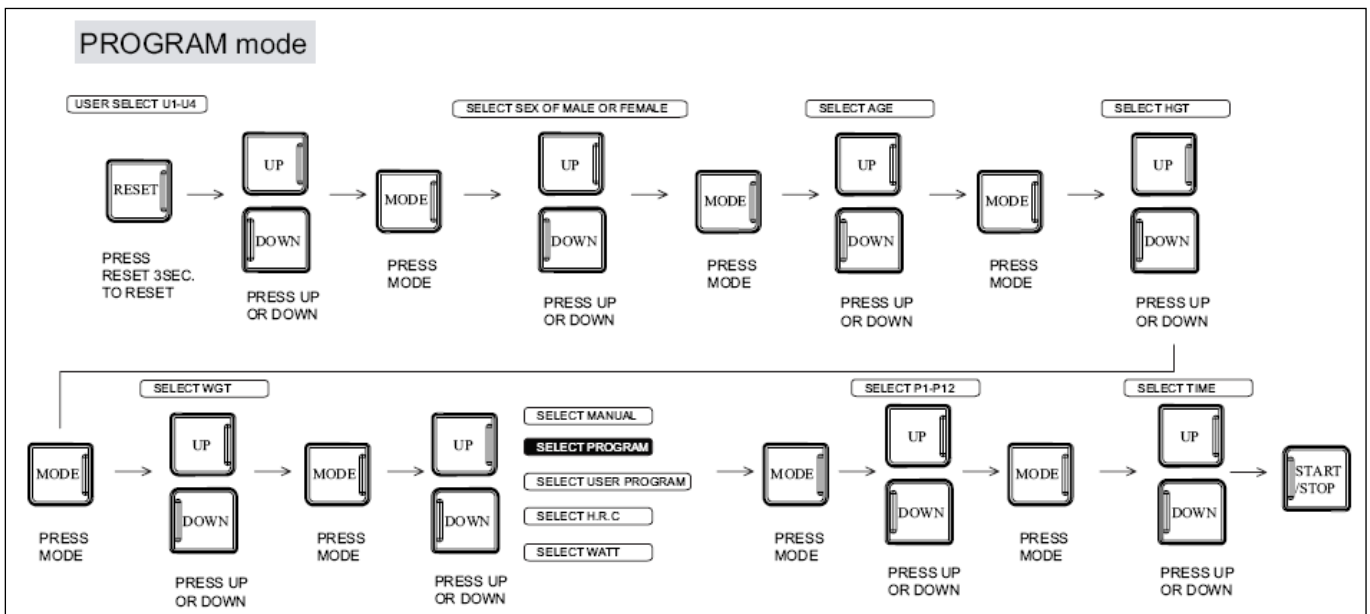
SZYBKI START I PROGRAM MANUAL TZW. RĘCZNY

1. Można rozpocząć ćwiczenia od razu po naciśnięciu przycisku START.
2. Przed rozpoczęciem ćwiczeń można dla poniższych funkcji ustawić żądaną wartość do osiągnięcia: TIME (czas), DISTANCE (dystans), CALORIES (kalorie), PULSE (puls) przy użyciu przycisków UP i DOWN, zmieniając i zatwierdzając funkcje przyciskiem MODE.
3. Po wprowadzeniu wszystkich wartości, proszę nacisnąć przycisk START w celu rozpoczęcia ćwiczenia. W jego trakcie, wszystkie wartości będą odliczane w dół.
4. W trakcie ćwiczenia można regulować opór za pomocą przycisków UP/DOWN.



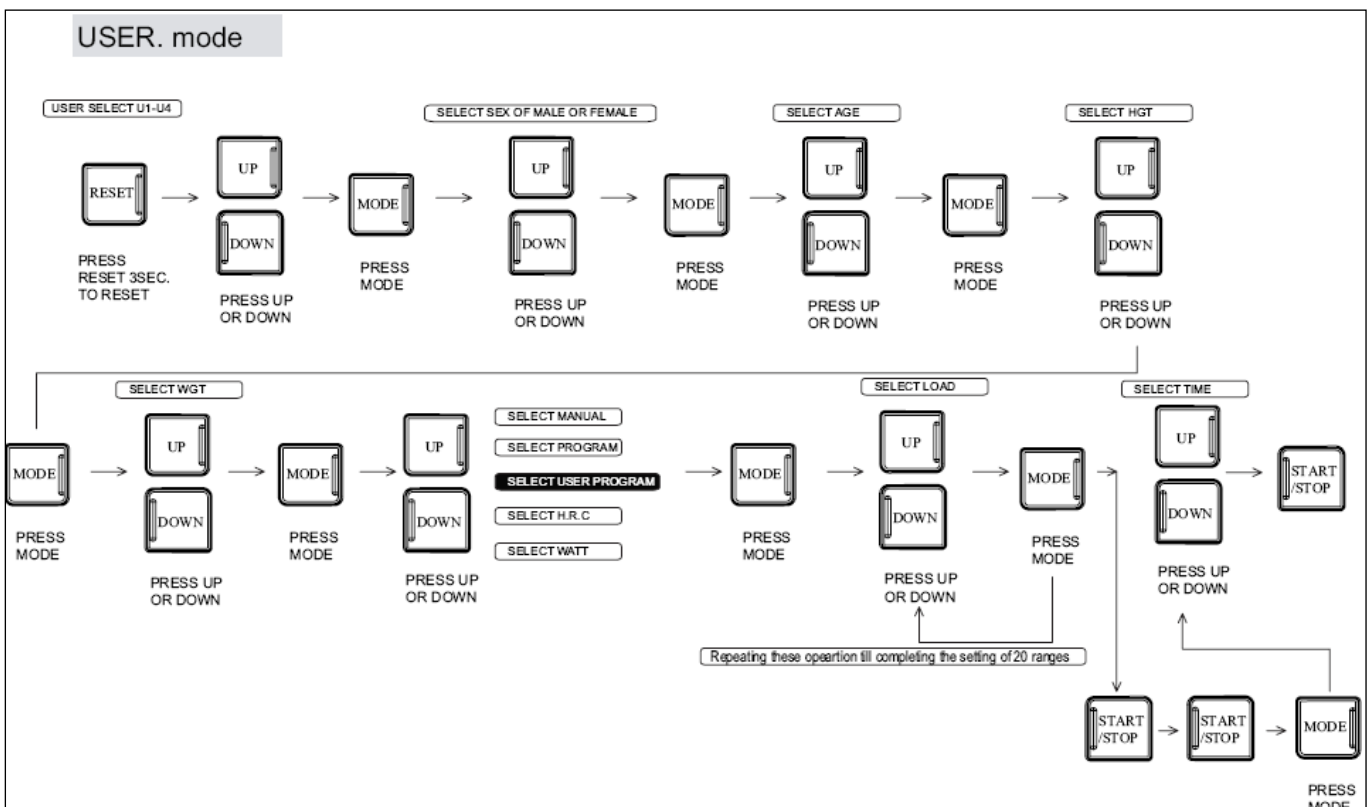
PROGRAMY

1. Pierwszym krokiem jest wybór odpowiedniego programu (od P1 do P12) przy użyciu przycisków UP i DOWN i potwierdzenie go poprzez naciśnięcie przycisku MODE.
2. Wybraną wartość zatwierdza się przyciskiem MODE. Po naciśnięciu START można rozpocząć ćwiczenia.



USER PROGRAM TZW. UŻYTKOWNIKA

1. Program użytkownika został stworzony dla zaspokojenia indywidualnych potrzeb użytkownika, który poprzez przyciski UP, DOWN i MODE może stworzyć swój własny program treningowy.
2. Wprowadzone dane można skasować poprzez przytrzymanie przycisku MODE przez 2 sekundy.

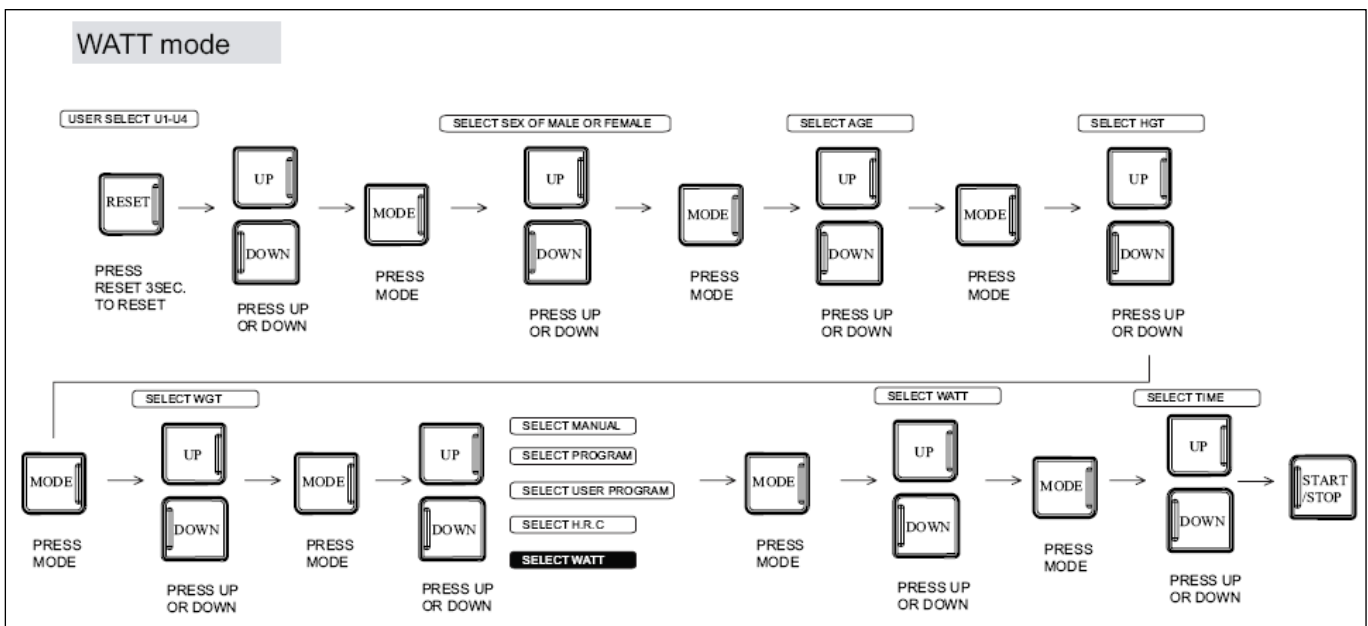


PROGRAM H.R.C.

1. Przed rozpoczęciem ćwiczeń w tym programie należy wprowadzić wiek, który jest niezbędny do wyliczenia odpowiedniego poziomu pulsu dla danego wieku.
2. W celu wybrania programu o nazwie TARGET H.R. należy użyć przycisków UP/DOWN. Następnie proszę potwierdzić swój wybór poprzez naciśnięcie przycisku MODE.
3. Wartością początkową dla wieku jest 20. Następnie proszę wprowadzić swój wiek przy użyciu przycisków UP/DOWN. Kolejnym etapem jest zatwierdzenie wprowadzonej danej poprzez naciśnięcie przycisku MODE.
4. Na wyświetlaczu na bieżąco pokazuje wartość TARGET H.R. wyliczoną na podstawie wieku i tętna. Po wprowadzeniu wartości THR którą chce się osiągać podczas treningu należy ćwiczyć odpowiednim tempem w celu osiągnięcia tej wartości.
5. Za każdym razem, gdy wybierze się program THR, wartością wyjściową jest 100. Zakres do wyboru zawiera się w przedziale od 30 do 230 bpm.

PROGRAM WATT

1. Program WATT służy do wyliczenia zużycia energii z uwzględnieniem czasu, przebytego dystansu oraz zużytych kalorii.
2. Po wybraniu programu WATT automatycznie wyświetla się wartość 120. Użytkownik w każdym momencie może zwiększyć lub zmniejszyć żadaną wartość przy użyciu przycisków UP i DOWN (zakres od 10 do 350). W celu zatwierdzenia wartości proszę nacisnąć przycisk MODE.



AUTOMATYCZNE WŁĄCZANIE/WYŁĄCZANIE

- Wyświetlacz włączy się automatycznie jeżeli zaczniesz ruszać pedałami, lub naciśniesz dowolny klawisz.
- Wyświetlacz wyłączy się automatycznie jeżeli zaprzestasz treningu na dłużej niż 5 minut. Wszystkie dane zostaną zachowane i pojawią się gdy ponownie naciśniesz jakiś przycisk w celu rozpoczęcia treningu.

FUNKCJE

1. *Scan* - Automatyczne skanowanie wszystkich wartości
2. *Speed (prędkość)* - Wyświetla aktualną prędkość, z jaką są wykonywane ćwiczenia
3. *RPM* – Wyświetla bieżącą ilość obrotów na minutę
4. *Time (czas)* - Wyświetla czas treningu. Jeżeli nie wprowadzisz konkretnego czasu treningu, czas będzie upływał aż do maksymalnego poziomu 99:59 (minuty:sekundy). W przypadku wprowadzenia konkretnej wartości, czas treningu będzie odliczany w dół, do wartości 0:0. Maksymalna wartość jaką można wprowadzić to 99 minut.
5. *Distance (dystans)* - Wyświetla pokonany dystans w czasie wykonywania ćwiczenia. Jeżeli nie wprowadzisz konkretnego dystansu do pokonania, licznik będzie zliczał kolejne przejechane kilometry aż do maksymalnego poziomu 99:90

(kilometry:metry). W przypadku wprowadzenia konkretnej wartości do osiągnięcia, przemierzony dystans będzie odliczany w dół, do wartości 0:0. Maksymalna wartość jaką można wprowadzić to 99 kilometry.

6. *Calorie (kalorie)* - Wyświetla spalane kalorie w czasie wykonywania ćwiczenia. Bez wprowadzenia konkretnej ilości kalorii do spalania, licznik będzie zliczał kalorie. W przypadku wprowadzenia ilości kalorii do spalania, licznik będzie je odliczał w dół, do wartości 0.
7. *Pulse (puls)* - Wyświetla aktualny poziom pulsu. W celu jego zmierzenia należy położyć obie dłonie na sensorach wbudowanych w kierownicę. Aby sprawdzić czy poziom pulsu jest stabilny należy trzymać dłonie na sensorach podczas całej sesji treningowej.
8. *Recovery* – W celu skorzystania w tej funkcji należy po zakończonej sesji treningowej, nacisnąć przycisk Recovery i natychmiast położyć obie dłonie na czujnikach pulsu tzw. sensorach. Wszystkie wartości znikną z monitora oprócz czasu (time). Następnie rozpocznie się odliczanie 1 minuty do wartości 0:00. Po zakończeniu tego etapu, na wyświetlaczu pojawi się obecny status H.R.C. czyli pomiar tętna w fazie odpoczynku z oceną sprawności. Dostępne poziomy: F1 (najlepszy)-F6 (najgorszy).

Aby powrócić do podsawowych funkcji wyświetlanych na monitorze, należy przycisnąć ponownie przycisk Recovery.

Zasilacz przeznaczony do zasilania licznika: AC (DC 9V, 500mA)

1. W przypadku gdy monitor nie włącza się, należy odłączyć zasilacz z prądu i odczekać 15 sekund.

KONSERWACJA

1. Przed każdym użyciem orbitreka, należy upewnić się że wszystkie śruby, nakrętki i pokrętła są dokręcone.
2. Do czyszczenia urządzenia nie należy używać agresywnych środków czyszczących. Używaj miękkiej, wilgotnej ściereczki do usuwania zabrudzeń i kurzu. Usuwać ślady potu gdyż kwasowy odczyn może uszkodzić tapicerkę.
3. Urządzenie należy przechowywać w miejscach suchych by chronić je przed wilgocią i korozją.
4. Jeżeli licznik nie działa poprawnie proszę upewnić się czy wszystkie przewody są dobrze połączone, w szczególności górny przewód z licznikiem. W przypadku gdy licznik nadal nie działa, należy sprawdzić czy baterie są dobrze włożone i czy nie są wyładowane. Jeżeli odczyt na wyświetlaczu jest nieczytelny lub niektóre elementy są niewidoczne należy wymienić baterie.
5. W przypadku braku regulacji oporu, proszę upewnić się czy górny przewód czujnika jest dobrze połączony z dolnym przewodem.

Spokey sp. z o.o.

Ul. Woźniaka 5

40-389 Katowice

DOKUMENT GWARANCYJNY:

1. Producent (Gwarant) :
Spokey Sp z o.o. z siedzibą w Katowicach
ul. Ks. Mjra Karola Woźniaka 5
tel. 32 317 20 00
NIP 731 11 59 686
REGON 471323630

2. Przedmiot sprzedaży:

TRENAŻER ELIPTYCZNY SIGMA**WARUNKI GWARANCJI JAKOŚCI :**

1. Gwarant udziela gwarancji jakości na zakupiony przedmiot sprzedaży przez okres 24 miesięcy od daty sprzedaży na elementy mechaniczne oraz przez okres 5 lat od daty sprzedaży na stelaż.
2. Gwarant zobowiązuje się do bezpłatnego usunięcia wad fizycznych przedmiotu sprzedaży, jeżeli wady ujawnią się w elementach mechanicznych w okresie 24 miesięcy od daty sprzedaży oraz w ramie w okresie 5 lat od daty sprzedaży. Okres gwarancji ulega zawieszeniu na czas od daty zgłoszenia wad Gwarantowi do czasu umożliwienia odebrania przedmiotu gwarancji przez Nabywcę.
3. Nabywcy przysługuje żądanie dostarczenia przedmiotu sprzedaży wolnego od wad, jeżeli w terminie gwarancji dokonane zostały co najmniej 4 jego naprawy, a przedmiot sprzedaży jest nadal wadliwy.
4. Odpowiedzialność z tytułu gwarancji obejmuje tylko wady fizyczne ukryte, tkwiące w przedmiocie sprzedaży.
5. W razie ujawnienia wad, nabywca wyda przedmiot sprzedaży bez zanieczyszczeń, w opakowaniu oryginalnym lub zastępczym pozwalającym na przetransportowanie przedmiotu sprzedaży w stanie nie pogłębiającym ujawnionych wad czy uszkodzeń, przedstawicielowi Gwaranta, po uzgodnieniu z Gwarantem, telefonicznie pod numerem serwisu 32 317 20 34 lub 32 317 20 33 trybu i terminu odbioru towaru. Gwarant ma prawo nie przyjąć przedmiotu sprzedaży, który nie spełnia powyższych wymogów.
6. Nabywca może dostarczyć do siedziby Gwaranta wadliwy przedmiot sprzedaży osobiście lub za pośrednictwem osoby trzeciej. Koszt przesyłki nie podlega zwrotowi. Gwarant nie przyjmuje przesyłek za pobraniem lub wysłanych na koszt Gwaranta.
7. Karta gwarancyjna jest ważna z dowodem zakupu (paragonem, fakturą) zawierającym datę sprzedaży.
8. Gwarant zobowiązuje się odebrać przedmiot gwarancji w terminie 3 dni roboczych od zgłoszenia, oraz wykonać obowiązki wynikające z niniejszej gwarancji w terminie kolejnych 7 dni. W przypadku uznania reklamacji, naprawiony przedmiot gwarancji zostanie dostarczony Nabywcy na koszt własny Gwaranta, zaś w przypadku nie uznania reklamacji, Nabywca będzie mógł odebrać przekazany przedmiot w siedzibie Gwaranta lub zamówić jego wysyłkę na własny koszt. Proces przebiegu reklamacji nie powinien przekraczać 14 dni.
9. Gwarancją nie są objęte:
 - skutki mechanicznych uszkodzeń spowodowanych sposobem użytkowania – obicia, pęknięcia, otarcia;
 - mechaniczne oderwania ozdób, naklejek;
 - drobne powierzchniowe zarysowania, odbarwienia lub spękania powłoki kryjącej;
 - uszkodzenia powstałe na skutek używania i przechowywania przedmiotu sprzedaży niezgodnie z instrukcją obsługi;
 - przedmioty sprzedaży w zakresie wad jawnych, o których Nabywca wiedział w dniu zakupu;
 - skutki napraw podjętych przez Nabywcę we własnym zakresie.

UŻYTKOWANIE PRZEDMIOTU SPRZEDAŻY NIEZGODNIE Z INSTRUKCJĄ OBSŁUGI I WARUNKAMI GWARANCJI POWODUJE JEJ UTRATĘ.