



G6425 F3



PRODUCENT:

**BH FITNESS
EXERCYCLE S.L.
P.O. BOX 195
01080 Vitoria Spain
www.bhfitness.com**

DYSTRYBUTOR:

**DEL SPORT Sp. z o.o.
ul. Syrokomli 16
03-335 Warszawa
www.delsport.pl
delsport@delsport.pl
Tel.: 022/ 8110102 8110739
SERWIS:
serwis@delsport.pl**

Fig.0

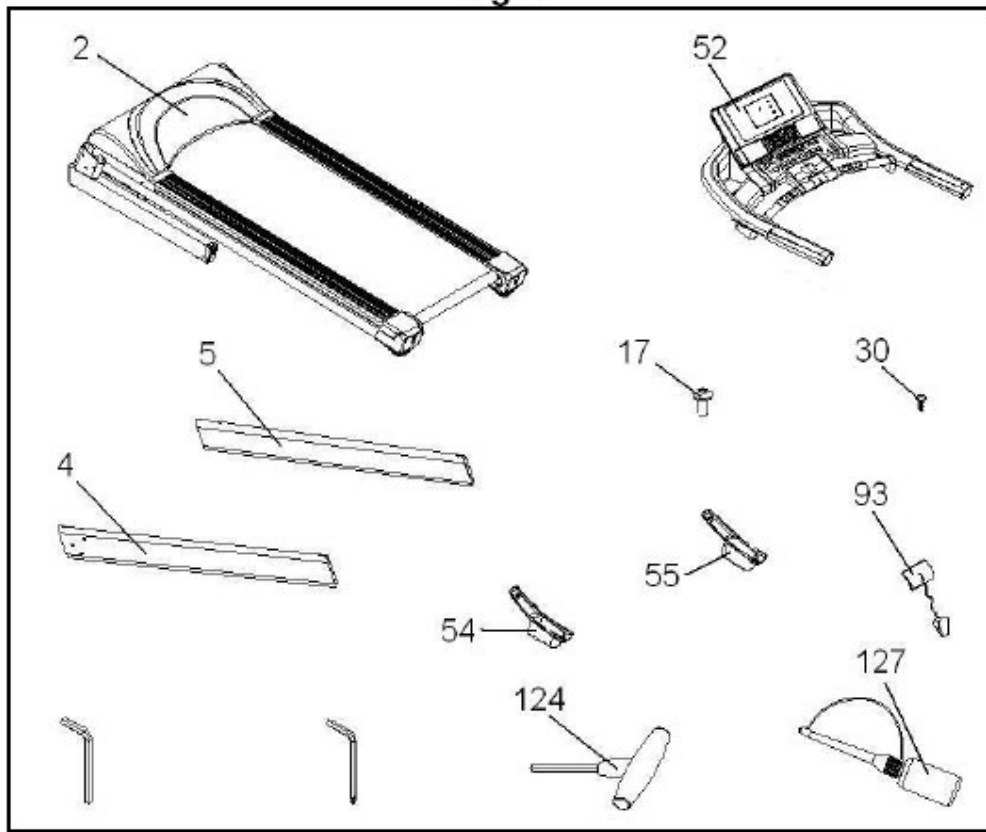


Fig.1

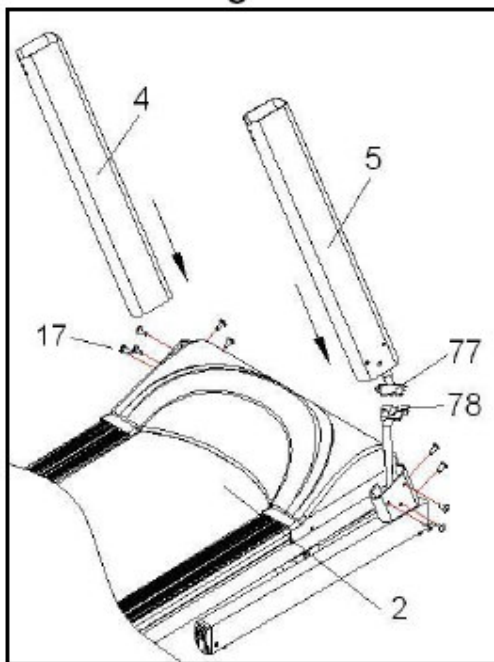


Fig.2

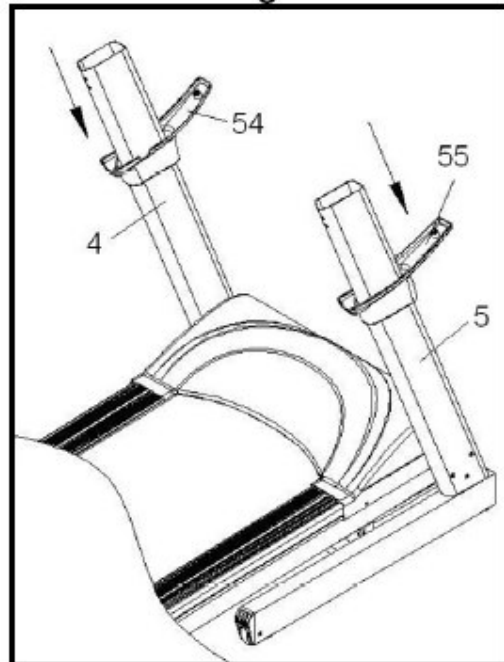


Fig.3

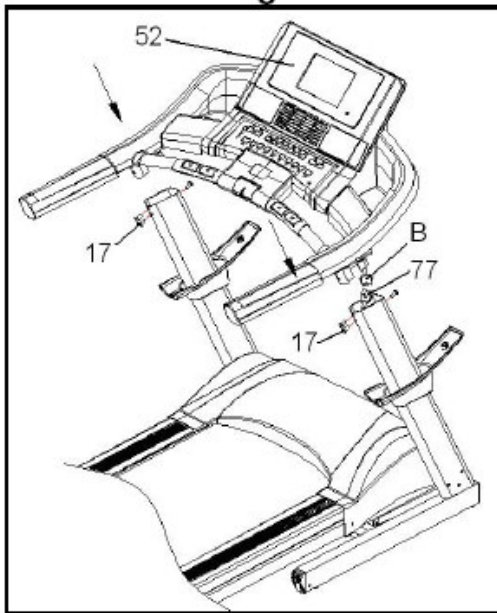


Fig.4

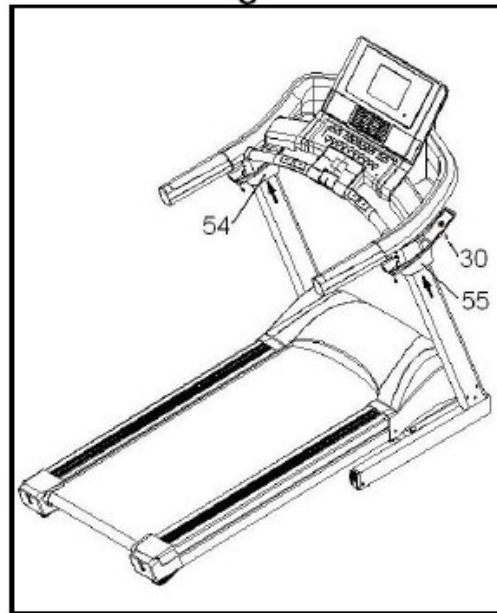


Fig.5

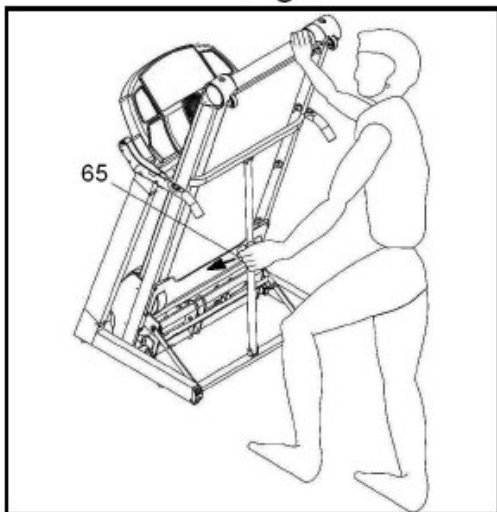


Fig.6

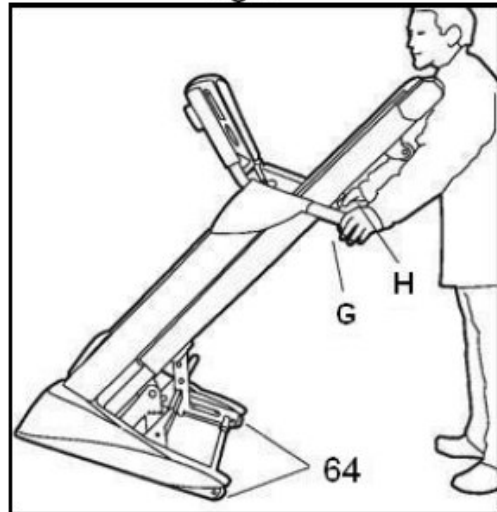


Fig.7

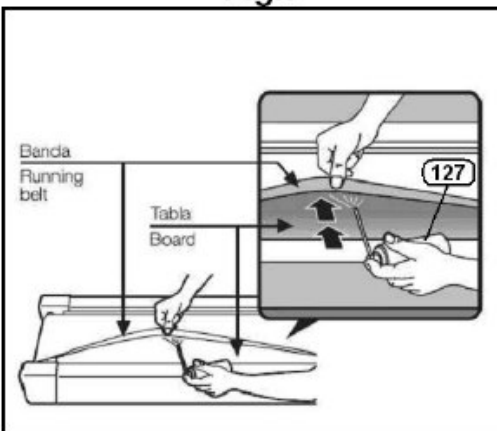
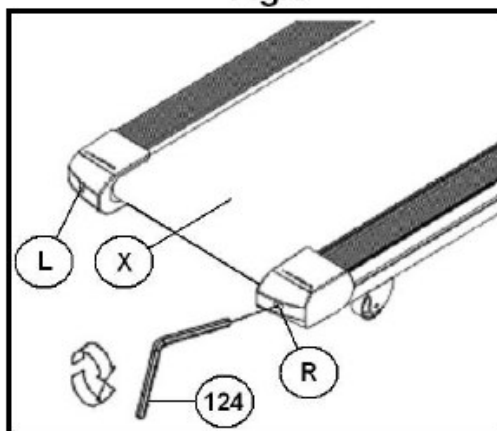


Fig.8



Ogólne wskazówki

Przeczytaj uważnie instrukcję obsługi. Zawiera ważne wskazówki dotyczące bezpieczeństwa, użytkowania oraz konserwacji urządzenia.

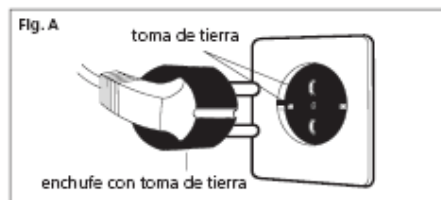
UWAGA! Zanim rozpoczniesz jakiegokolwiek działania związane z instalacją, bądź konserwacją upewnij się, czy urządzenie zostało odłączone od gniazdka elektrycznego.

1. Przed podłączeniem urządzenia do gniazdka elektrycznego sprawdź czy napięcie instalacji elektrycznej jest takie same jak urządzenia. Napięcie urządzenia jest wskazane na pomarańczowej etykiecie umieszczonej na osłonie silnika. Upewnij się, czy wtyczka urządzenia pasuje do twojego gniazdka elektrycznego. Jeśli nie, skonsultuj się z dystrybutorem.
2. Zanim rozpoczniesz korzystanie z bieżni, upewnij się czy działa prawidłowo. Nie korzystaj z urządzenia, które może być uszkodzone.
3. Obowiązkiem właściciela urządzenia jest poinstruowanie i poinformowanie użytkownika o wszystkich niebezpieczeństwach związanych z ćwiczeniem na bieżni.
4. Urządzenie zostało zaprojektowane z myślą wyłącznie o użytku domowym.
5. Zanim rozpoczniesz jakiegokolwiek działania związane z instalacją, bądź konserwacją upewnij się, czy urządzenie zostało odłączone od gniazdka elektrycznego.
6. Nigdy nie pozostawiaj urządzenia podłączonego do gniazdka elektrycznego. Po zakończeniu ćwiczeń odłączaj je od zasilania.
7. Odłączając urządzenie od gniazdka nie szarp za przewód elektryczny.
8. Urządzenie powinno być umieszczone na płaskiej powierzchni, a tylna część bieżni powinna być oddalona o minimum 2 metry od ściany. Nie ustawiaj bieżni w miejscu, w którym może być ograniczony dostęp powietrza. By ochronić podłogę, wykładzinę przed zniszczeniem podłóg pod urządzenie np.: matę.
9. Rodzice oraz inne osoby odpowiedzialne za opiekę nad dziećmi powinny mieć na względzie ich naturalną ciekawość i to, że może ona doprowadzić do niebezpiecznych sytuacji. Dlatego też dzieci powinny zawsze pozostawać pod opieką. To urządzenie w żadnym wypadku nie może służyć jako dziecięca zabawka.
10. Bieżnia wyposażona jest w przewód elektryczny, upewnij się czy podłączasz urządzenie do gniazdka z uziemieniem i czy wtyczka pasuje do twojego gniazdka elektrycznego.
11. Dla bezpieczeństwa użytkowników urządzenie zostało wyposażone w klucz bezpieczeństwa. Klucz bezpieczeństwa powinien znajdować się na miejscu. Jeśli nie jest zainstalowany poprawnie, urządzenie nie zacznie działać.
Zanim rozpoczniesz ćwiczenie, przy pomocy klipsa przypnij do ubrania przewód klucza bezpieczeństwa. Przy pociągnięciu, klucz bezpieczeństwa wypadnie i urządzenie natychmiast się zatrzyma. Jeśli nie korzystasz z urządzenia, pamiętaj by schować klucz bezpieczeństwa, tak by był on niedostępny dla dzieci.
12. Jednocześnie z bieżni może korzystać tylko jedna osoba. Z bieżni mogą korzystać osoby, których waga nie przekracza 125kg.
13. Nie zeskakuj z bieżni, gdy jest w ruchu. Oprzyj się na poręczy przy wchodzeniu i schodzeniu z bieżni i aby regulować prędkość korzystaj z przycisków, które znajdują się na wyświetlaczu.
14. Nie zbliżaj rąk, ani innych części ciała do ruchomych elementów bieżni. Nie wkładaj rąk, nóg, a także żadnych przedmiotów pod bieżnię.
15. Używaj odpowiedniego obuwia i stroju. Upewnij się czy dobrze zawiązałeś sznurówki. By uniknąć obrażeń ciała i niepotrzebnego zużycia taśmy bieżni, sprawdź czy twoje buty nie są zabrudzone.
16. Nie jest wskazane umieszczanie urządzenia w pomieszczeniu o dużej wilgotności, gdyż może ulec korozji.
17. Nadmierne smarowanie bieżni może zabrudzić podłogę, dywan, wykładzinę...itd.
18. Nie zatrzymuj się na bieżni, gdy jest w ruchu.
19. W razie niebezpieczeństwa stań na brzegu bieżni i przytrzymaj się poręczy. Zaczekaj aż bieżnia się zatrzyma.

Instrukcja bezpieczeństwa:

Urządzenie wyposażone jest w uziemienie, które gwarantuje bezpieczeństwo użytkownika.

Urządzenie powinno być podłączone do obwodu o napięciu 220-240 Volt.



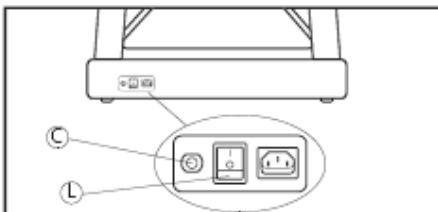
Zawsze gdy korzystasz z urządzenia elektrycznego miej na uwadze niniejsze wskazówki:

1. Przed podłączeniem urządzenia do gniazdka elektrycznego sprawdź czy napięcie instalacji elektrycznej jest takie same jak urządzenia. Napięcie urządzenia jest takie jak wskazuje pomarańczowa etykieta umieszczona na osłonie silnika. Upewnij się, że wtyczka urządzenia pasuje do twojego gniazdka elektrycznego. Jeśli nie, skonsultuj się z dystrybutorem.
2. By uniknąć porażenia prądem elektrycznym, pamiętaj by zawsze, po zakończeniu ćwiczeń, a przed rozpoczęciem czyszczenia, odłączać urządzenie od gniazdka elektrycznego.
3. Zawsze podłączaj urządzenie do odpowiedniego gniazdka elektrycznego (fig.A). Wadliwe, bądź niewłaściwe gniazdko może doprowadzić do porażenia prądem. Gdy wtyczka nie pasuje do twojego gniazdka elektrycznego, zastąp ją inną, która będzie odpowiednia. W razie jakichkolwiek wątpliwości proszę skontaktować się z serwisem „BH”.
4. Nigdy nie pozostawiaj urządzenia podłączonego do gniazdka elektrycznego. Po zakończeniu ćwiczeń odłączaj je od zasilania elektrycznego.
5. Dzieci oraz osoby niepełnosprawne nie mogą korzystać z urządzenia bez wykwalifikowanej opieki.
6. Nie korzystaj z akcesoriów nie rekomendowanych przez producenta.
7. Nie korzystaj z urządzenia, jeśli przewód elektryczny jest uszkodzony, bądź zużyty.
8. Trzymaj przewód elektryczny z daleka od ciepłych powierzchni.
9. Nie korzystaj z urządzenia na zewnątrz, poza budynkiem.
10. By wyłączyć urządzenie, ustaw włącznik „L” w pozycji „O”, a następnie odłącz urządzenie od instalacji elektrycznej.

Ochrona:

Bieżnia jest wyposażona w system zabezpieczający obwody, zarówno elektryczne jak i elektroniczne. System zabezpieczający zostanie uruchomiony jeśli urządzenie będzie przegrzane lub przeciążone. Jeżeli tak się stanie:

1. Włącznik (L) ustaw w pozycji „O” (OFF).
2. Naciśnij przycisk (C), by zresetować urządzenie.
3. Następnie włącznik (L) ustaw w pozycji „I” (ON), urządzenie znów będzie gotowe do działania.



Jeśli system zabezpieczający uaktywnia się zbyt często to przyczyną mogą być:

- nieodpowiednie warunki
- brak odpowiedniego nasmarowania taśmy bieżni
- stosowanie smarów zawierających rozpuszczalniki
- zbyt wysokie napięcie taśmy bieżni.

Podłącz urządzenie do gniazdka elektrycznego z uziemieniem. Przetączy przycisk (L), tak by znajdował się w pozycji (1).

Montaż:

Wymij urządzenie z kartonu i upewnij się czy nie brakuje żadnej części (fig.0). Zaleca się aby bieżnię składały dwie osoby.

(2) Korpus urządzenia; (4) Podpora lewa; (5) Podpora prawa; (17) Śruba ampulowa M8x25; (30) Śruba 5x8; (52) Monitor; (54) osłona dolna lewej podpory; (65) osłona dolna podpory prawej; (93) Klucz bezpieczeństwa; Klucz ampulowy 5mm; Klucz ampulowy 6mm; (127) Smar

1. Zbliż podporę prawą (5) do korpusu urządzenia. Połącz końcówki przewodów (77 i 78) fig.1. Następnie wstaw podporę w otwór znajdujący się w korpusie urządzenia i przykręć ją śrubami (17).
2. Następnie podporę lewą (4) osadź w lewym otworze w korpusie urządzenia i przykręć śrubami (17).
3. Powyższe czynności powinny wykonywać minimum dwie osoby. Jedna osoba przytrzymuje podpory, a druga osoba przykręca.
4. Nałóż osłony dolne lewą (54) oraz prawą (65) na odpowiednie podpory w sposób wskazany na fig.2.
5. Montaż wyświetlacza: Połącz przewód (B) fig.3 wychodzący z wyświetlacza z przewodem (77) wychodzącym z podpory (5). Następnie przykręć śruby (17). Uwaga! Nie uszkodź przewodów.
6. Przykręć śrubami (30) osłony dolne: lewą (54) oraz prawą (65), tak jak zostało to pokazane na fig.4.

Składanie

Urządzenie zostało wyposażone w mechanizm umożliwiający składanie.

Zanim rozpoczniesz składanie bieżni zatrzymaj ją, kąt nachylenia ustaw na najniższym poziomie oraz odłącz urządzenie od gniazdka elektrycznego. Unieś podstawę bieżni (patrz fig.5), aż usłyszysz „Klik” i bieżnia zostanie zablokowana w pozycji pionowej fig.5. Przechowuj bieżnię w suchym pomieszczeniu o niewielkich wahaniami temperatury.

Rozkładanie

Naciśnij stopą przycisk (65), tak jak zostało to pokazane na fig.5 i powoli opuść podstawę bieżni na ziemię. Upewnij się czy w pobliżu bieżni nie znajdują się żadne przedmioty, które mogłyby utrudnić rozkładanie.

Transport i przechowywanie

Bieżnia została wyposażona w kółka umożliwiające przemieszczanie (64)(fig.6). Zanim rozpoczniesz przemieszczanie upewnij się czy urządzenie zostało odłączone od gniazdka elektrycznego i poprawnie złożone (patrz instrukcja składania powyżej). Nie przesuwaj bieżni po nierównej powierzchni.

Konserwacja

Pas bieżni należy smarować co 25-30h użytkowania!

By tarcie pomiędzy taśmą bieżni, a podstawą bieżni było jak najmniejsze, używaj specjalistycznych smarów (spray silikonowy (127)), które należy nakładać na wewnętrzną stronę taśmy (w zależności od indywidualnego stylu biegania powinno się nakładać większą ilość preparatu w miejscach, w których częściej stawiamy stopy podczas ćwiczenia). Nakładaj smar w środkowej części podstawy (fig.7). Po nasmarowaniu urządzenia, sprawdź napięcie taśmy bieżni. By napiąć taśmę (fig.8), ustaw prędkość urządzenia na 4km/h i kluczem ampulowym 6mm i wyreguluj śruby oznaczone literami (R i L), wykonując obrót zgodny ze wskazówkami zegara.

Wypośrodkowanie taśmy bieżni:

Nie prawidłowe ustawienie bieżni na czterech punktach oparcia może doprowadzić do przemieszczeń bocznych taśmy. Taśma bieżni (X) była wielokrotnie sprawdzana i przeszła wnikliwe kontrole jakości. Aczkolwiek, ze względu na wagę i indywidualny sposób biegania każdego użytkownika, taśma może lekko przesunąć się na którąś stronę. Przed wypośrodkowaniem taśmy, ustaw prędkość urządzenia na 4km/h.

Jeśli taśma bieżni przesunięta jest na prawą stronę – wykonaj śrubą (R- po prawej stronie urządzenia) ¼ obrotu, w kierunku zgodnym ze wskazówkami zegara. Zaobserwuj ułożenie taśmy, jeśli po upływie minuty taśma nie będzie całkowicie wypośrodkowana, powtórz czynność. Jeśli zauważysz, że taśma została zbyt przesunięta w lewą stronę, lekko obróć śrubę (R) w kierunku przeciwnym do ruchu wskazówek zegara. (fig.8)

Jeśli taśma bieżni przesunięta jest na lewą stronę – wykonaj śrubą (L- po lewej stronie urządzenia) ¼ obrotu w kierunku zgodnym ze wskazówkami zegara. Zaobserwuj ułożenie taśmy, jeśli po upływie minuty taśma nie będzie całkowicie wypośrodkowana, powtórz czynność. Jeśli zauważysz, że taśma została zbyt przesunięta w prawą stronę, lekko obróć śrubę (L) w kierunku przeciwnym do ruchu wskazówek zegara. (fig.8)

Nadmierne napięcie taśmy bieżni może doprowadzić do utraty prędkości, a także do deformacji taśmy. Dlatego też miej na uwadze fakt, iż osiągnięty zostanie jednakowy rezultat (jednakową pozycję taśmy) poprzez obrót, w

kierunku zgodnym ze wskazówkami zegara śrubą po prawej stronie urządzenia (R) jak i poprzez obrót wykonany w kierunku przeciwnym do wskazówek zegara śrubą umieszczoną po lewej stronie urządzenia (L). Więc jeśli chcemy wypośrodkować taśmę bieżni, przemieszczoną nadmiernie w jedną ze stron, operuj obiema śrubami, by uniknąć nadmiernego napięcia taśmy bieżni.

Czyszczenie:

Odłącz urządzenie od zasilania elektrycznego.

Odkurz powierzchnię bieżni, a w szczególności poręczę i wyświetlacz, przy pomocy szmatki lub wilgotnego ręcznika. Nie używaj rozpuszczalników.

Możesz korzystać z odkurzacza przy czyszczeniu wszystkich widocznych elementów (jak: taśma bieżni, stelaż...itd.).

Regularnie sprawdzaj czy wszystkie elementy są odpowiednio przymocowane i połączone.

Korzystanie z urządzenia, które może być uszkodzone, mieć zużytą lub osłabioną taśmę bieżni, może doprowadzić do kontuzji i innych obrażeń. W razie jakichkolwiek wątpliwości dotyczących stanu urządzenia, prosimy o konsultacje z najbliższym serwisem firmy BH.

Pytania i odpowiedzi:

1. Nie włącza się wyświetlacz	1.a) upewnij się czy urządzenie jest podłączone do zasilania elektrycznego, czy włącznik jest ustawiony w pozycji „I” i czy klucz bezpieczeństwa znajduje się na właściwym miejscu.	1.a) podłącz urządzenie do zasilania elektrycznego; Ustaw włącznik w pozycji 1 i umieść klucz bezpieczeństwa na właściwym miejscu.
2. Włącza się wyświetlacz, ale nie działa silnik	2.a) sprawdź czy włącznik bezpieczeństwa jest wciśnięty	2.a) wyłącz urządzenie, następnie przełącz włącznik bezpieczeństwa oraz nasmaruj bieżnię
3. Naelektryzowanie powierzchni bieżni	3.a) sprawdź czy taśma bieżni jest nasmarowana 3.b) sprawdź napięcie taśmy bieżni 3.c) sprawdź napięcie pasa transmisyjnego	3.a) nasmaruj taśmę bieżni 3.b) napnij taśmę bieżni 3.c) napnij pas transmisyjny
4. Urządzenie się zatrzymuje	4.a) sprawdź czy taśma bieżni jest nasmarowana	4.a) włącznik ustaw w pozycji 0 i nasmaruj taśmę bieżni
5. Naelektryzowanie poręczy	5.a) sprawdź czy gniazdko elektryczne posiada uziemienie	
6. Przemieszczanie się taśmy bieżni	6.a) sprawdź czy podłoga jest równa 6.b) sprawdź czy urządzenie stoi równo i stabilnie	6.a) wypoziomuj bieżnię regulując jej ustawienie nóżkami
- Na wyświetlaczu pojawia się E1	- przeciążenie; nasmaruj taśmę bieżni	
- Na wyświetlaczu pojawia się E2	- wyłącz i ponownie włącz bieżnię	
- Na wyświetlaczu pojawia się E6-E7	- błąd funkcji regulacji „kąta nachylenia”	

DEKLARACJA ZGODNOŚCI

My, Exercycle, S.L. zarejestrowani pod adresem
Zurrupitieta 22, Poligono Industrial Jundiz
01015 Vitoria-Gasteiz, Alava
Hiszpania

Deklarujemy, że G6425:

Jest zgodny z następującymi normami: EN 957-1, EN 957-6, EN 55014-1, EN 55014-2, EN 61000-3-2, 61000-3-3, EN 60335-1. Zgodnie z postanowieniami Dyrektywy EMC 2004/108/CE oraz Dyrektywy niskonapięciowej 2006/95/CE oraz Dyrektywy Maszyn 98/37/CE.

Vitoria-Gasteiz 02-01-08



Pablo Pérez de Lazárraga
Managing Director

WYŚWIETLACZ



Fig.1

Fig.2

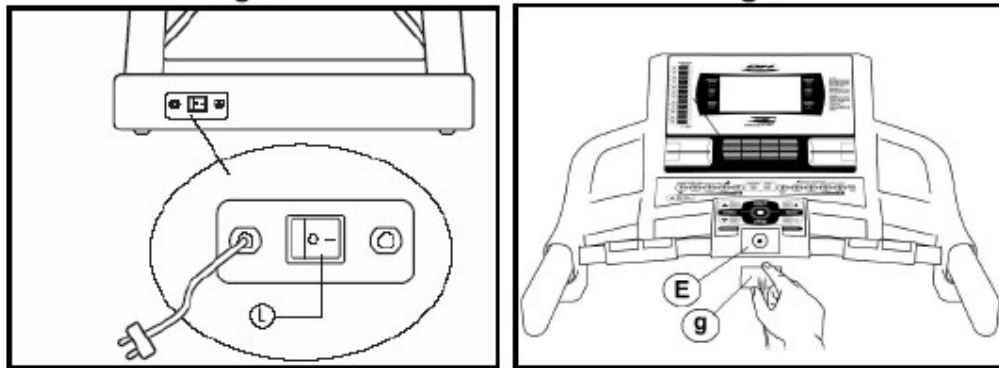


Fig.3

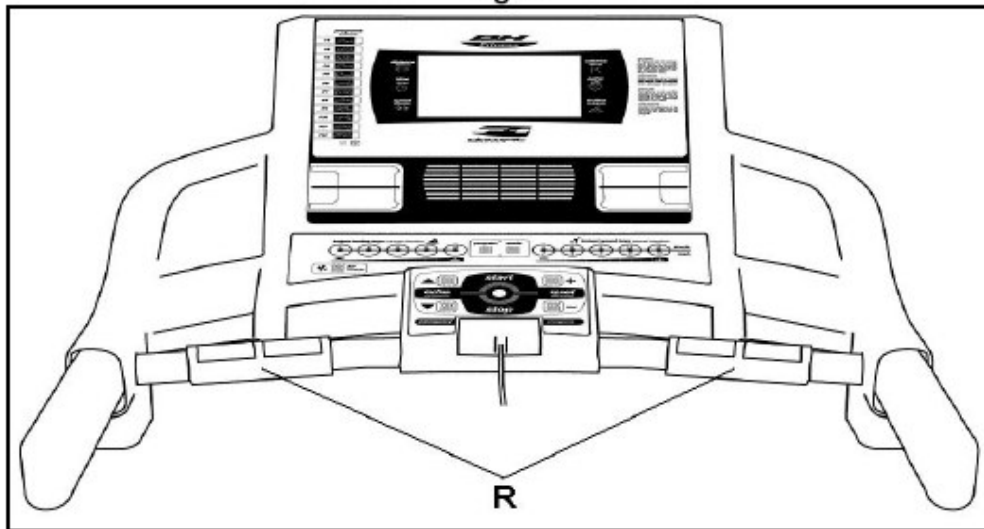
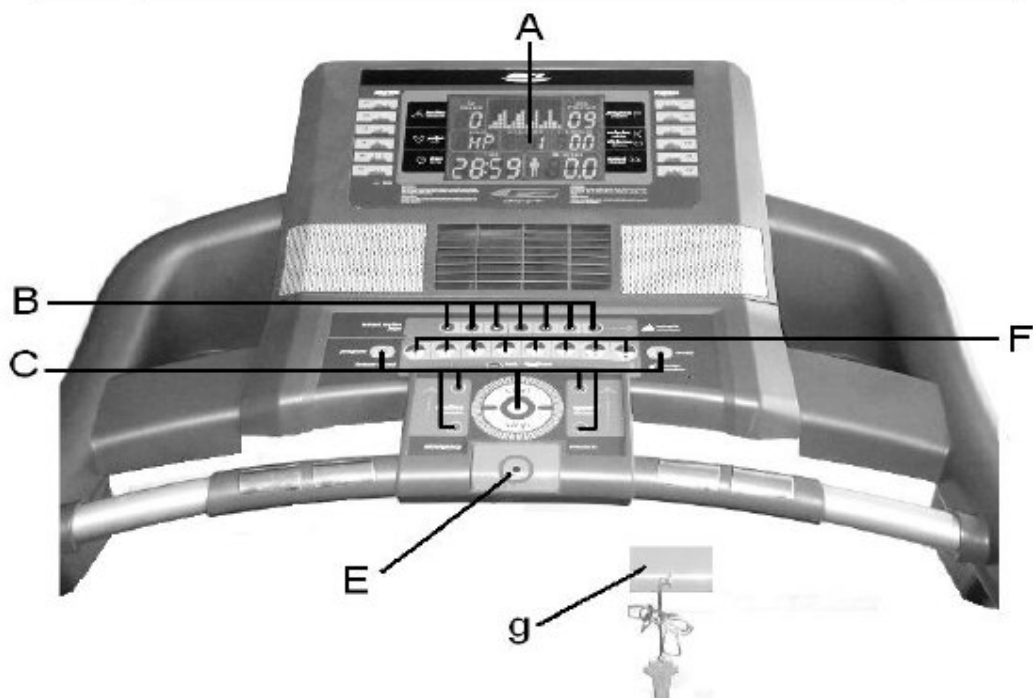
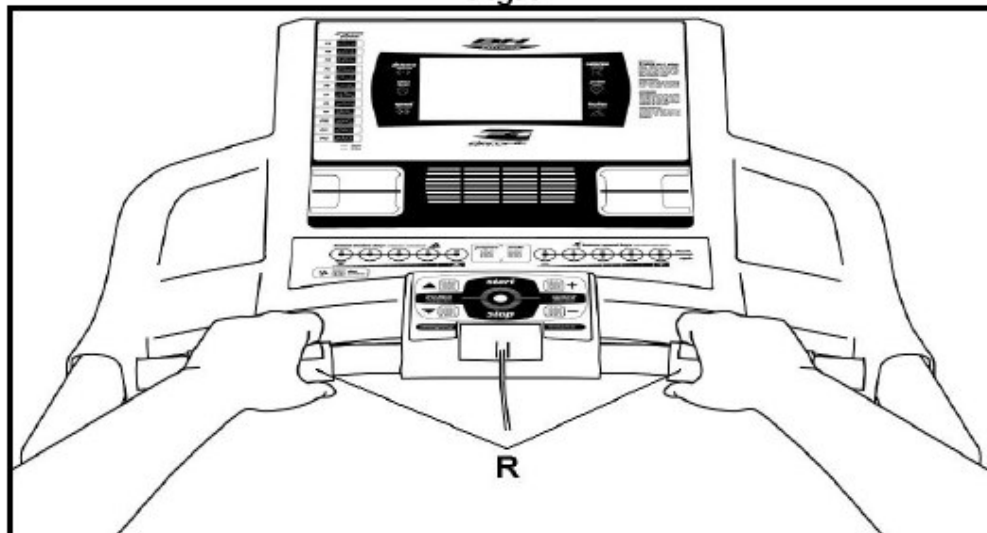


Fig.4



ELEMENTY WYŚWIETLACZA:

A: W okienkach pojawią się jednocześnie następujące funkcje: Kąt nachylenia, Czas, Proramy, Prędkość, Dystans, Puls, Kalorie.

B: Przyciski szybkiego wyboru kąta nachylenia (2-4-6-8-10-12-15)

C: Przyciski: PROGRAM, MODE, INCLINE (Kąt nachylenia) ▼ ▲, START/STOP, SPEED (prędkość) +-

E: Miejsce na klucz bezpieczeństwa (Klucz bezpieczeństwa musi znajdować się na swoim miejscu, aby urządzenie zaczęło działać).

F: Przyciski szybkiego wyboru prędkości (3-6-9-12-14-16km/h).

g: Klucz bezpieczeństwa

WŁĄCZANIE

Podłącz urządzenie (fig.1) do gniazdka elektrycznego z uziemieniem, następnie przełącz włącznik (L), tak by znajdował się w pozycji (1).

Klucz bezpieczeństwa (g) powinien znajdować się na swoim miejscu (E)(fig.2). W innym wypadku urządzenie nie zacznie działać. Po umieszczeniu klucza bezpieczeństwa (g) na odpowiednim miejscu (E), zabrzmi charakterystyczny dźwięk i na wyświetlaczu pojawi się 00:00, co oznacza, że urządzenie jest gotowe do pracy (READY).

ZAMIANA JEDNOSTEK KM NA MILE

Odłącz urządzenie od zasilania elektrycznego. Wyjmij klucz bezpieczeństwa. Naciśnij i przytrzymaj jednocześnie przyciski MODE i PROGRAM przez 5 sekund. Na wyświetlaczu (A) pojawi się „M” odpowiadający Mile/h. Umieść klucz bezpieczeństwa ponownie na miejscu (E).

TRYB MANUAL - ręczne ustawianie funkcji:

W trybie Manula można ustawić Czas trwania ćwiczenia (5-99minut), dystans (1-99,9) lub kalorie (5-999).

Po naciśnięciu przycisku START/STOP, po upływie 3 sekund, które pojawią się na wyświetlaczu czasu (okienko A) urządzenie zacznie działać (z prędkością 1 km/h). W trybie Manual można regulować prędkość (od 1km/h do 18 km/h) przyciskając „+” by przyspieszyć i „-”, żeby zwolnić. Prędkość można zmieniać również klawiszami szybkiego wyboru (F). Poszczególne cyfry oznaczają odpowiednio prędkość 3-6-9-12-15km/h.

Przyciskami ▲ ▼ (INCLINE - kąt nachylenia) można regulować kąt nachylenia urządzenia od poziomu 0 do poziomu oznaczonego cyfrą 15. Kąt nachylenia można regulować również za pomocą przycisków szybkiego wyboru tej funkcji (C) (2-4-6-8-10).

Urządzenie zatrzyma się natychmiast po naciśnięciu przycisku STRAT/STOP lub wyciągnięciu klucza bezpieczeństwa.

PROGRAMY

Urządzenie posiada 15 programów treningowych (Tryb Manual, P01, P02, P03, P04, P05, P06, P07, P08, P09, P10, P11, P12, HRC, Body Fat). W programach od P01 do P12 można regulować czas trwania ćwiczenia od 5 do 99 minut.

Urządzenie jest gotowe do rozpoczęcia ćwiczenia, po naciśnięciu przycisku PROGRAM na wyświetlaczu pojawi się komunikat P01, następnie przyciskiem PROGRAM można wybrać program od P1 do P12, Body Fat.

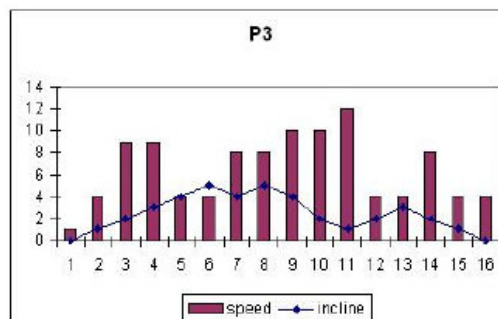
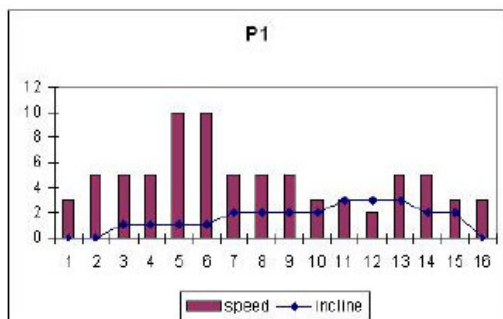
Następnie zacznie migotać okienko funkcji czas (TIME).

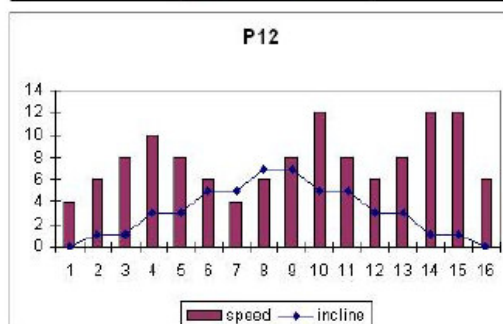
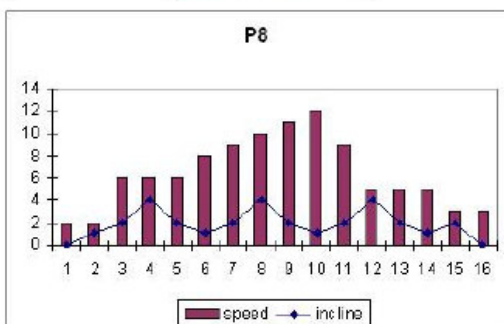
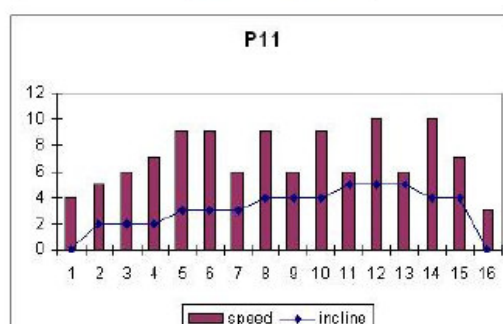
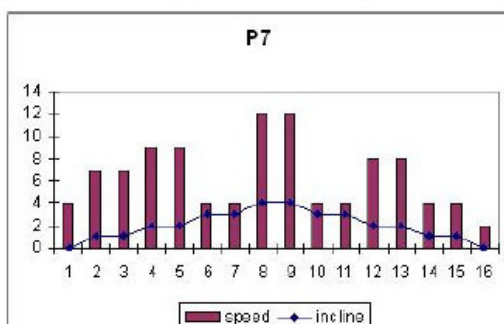
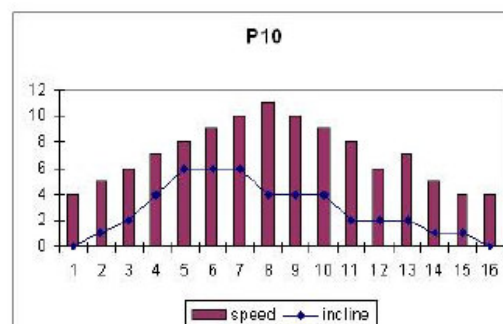
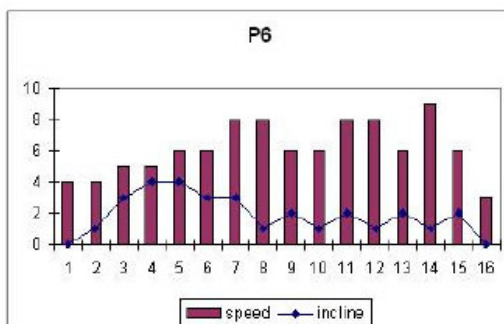
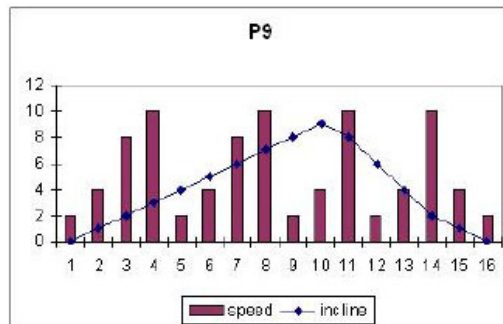
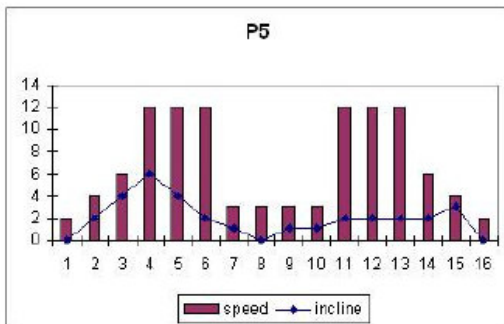
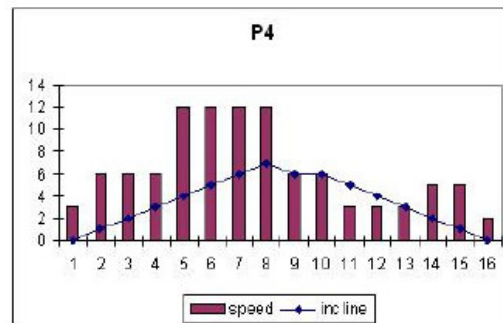
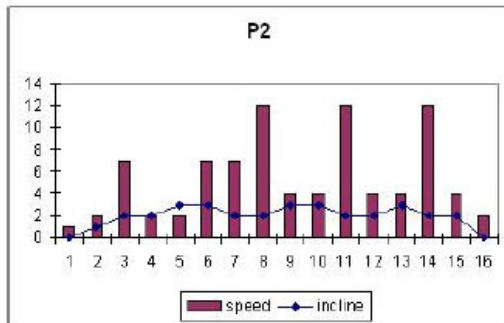
Przyciskami SPEED (+-) (5-99 minut) określ czas trwania ćwiczenia. Zaprogramowany czas ćwiczenia to 30 minut.

Po naciśnięciu przycisku START/STOP urządzenie zacznie działać z prędkością 1km/h, po upływie 3 sekund, które pojawią się na wyświetlaczu czasu urządzenie zacznie działać z wprowadzonymi funkcjami.

Prędkość oraz kąt nachylenia urządzenia można regulować w dowolnym momencie ćwiczenia, przyciskami +/- lub ▲ ▼ , które znajdują się na wyświetlaczu, przyciskami szybkiego wyboru prędkości oraz kąta nachylenia.

Aby zatrzymać urządzenie naciśnij przycisk STOP lub zerwij klucz bezpieczeństwa.





HRC

Jest to program, który służy do treningu przy stałym pulsie określonym przez Użytkownika.

Uwaga! Program działa tylko i wyłącznie z opaską telemetryczną do pomiaru pulsu.

Wprowadź swój wiek (AGE), naciśnij MODE by zatwierdzić.

Wprowadź maksymalny puls przy jakim chcesz trenować (pomiędzy 80-130 uderzenia na minutę), naciśnij MODE by zatwierdzić. Następnie określ czas trwania programu (pomiędzy 5-99 minut) i naciśnij START, by rozpocząć trening.

Np.: Jeśli zaprogramowałeś puls na 100 uderzeń na minutę to gdy ta wartość zostanie przekroczona urządzenie zacznie automatycznie zwalniać i na odwrót jeśli ćwiczysz, a twój puls jest poniżej zaprogramowanej wartości to urządzenie przyspieszy.

PROGRAM BODY FAT

Program Body Fat P13 służy do wskazania procentowej zawartości tkanki tłuszczowej.

Wybierz program P13 Body Fat. Naciśnij przycisk MODE. Następnie przyciskami ▲ ▼ wybierz płeć (1 – mężczyzna, 2- kobieta) i naciśnij MODE, by zatwierdzić. Analogicznie wprowadź wiek, wagę, wzrost i każdą kolejną funkcję zatwierdź MODE. Ułóż dłonie na czujnikach pomiaru pulsu (R), tak jak zostało to pokazane na fig.4. Po upływie kilku sekund pojawi się wynik pomiaru.



Tabela wskaźnika BODY FAT (zawartość procentowa tkanki tłuszczowej w organizmie):

Płeć	Niska	Niska~Średnia	Średnia	Wysoka
Kobieta	<23%	23%-35,8%	36%-40%	>40%
Mężczyzna	<13%	13%-25.8%	26%-30%	>30%

Jeśli na wyświetlaczu pojawi się „E3” to oznacza to, że nieprawidłowo zostały ułożone dłonie na czujnikach pomiaru pulsu „R” fig.4.

KLUCZ BEZPIECZEŃSTWA/ ZATRZYMANIE URZĄDZENIA W RAZIE NIEBEZPIECZEŃSTWA:

Dla bezpieczeństwa użytkowników urządzenie zostało wyposażone w klucz bezpieczeństwa (g) oraz przycisk STOP.

Klucz bezpieczeństwa (g) powinien znajdować się na miejscu (E), tak jak jest to pokazane na (fig.2). Jeśli nie jest zainstalowany poprawnie, urządzenie nie zacznie działać.

Zanim rozpoczniesz ćwiczenie przytnij do ubrania klips przewodu klucza bezpieczeństwa. Przy pociągnięciu, klucz bezpieczeństwa wypadnie i urządzenie natychmiast się zatrzyma. By znów rozpocząć ćwiczenie, umieść klucz bezpieczeństwa na właściwym miejscu.

Jeśli nie korzystasz z urządzenia, pamiętaj by schować klucz bezpieczeństwa, tak by był on niedostępny dla dzieci.

Natychmiast po naciśnięciu STOP urządzenie zatrzyma się. By uruchomić ponownie urządzenie należy nacisnąć START.

KĄT NACHYLENIA:

Funkcja regulacji kąta nachylenia działa niezależnie od pozostałych funkcji. Za każdym razem, gdy włącza się urządzenie (L) (włącznik w pozycji „I”) na wyświetlaczu pojawi się kąt nachylenia, jaki został zapamiętany. (fig.1)

Przyciskami ▲ ▼ (INCLINE - kąt nachylenia) ustaw kąt nachylenia urządzenia od poziomu 0 do poziomu oznaczonego cyfrą 15.

Nie zmieniaj kąta nachylenia poprzez podkładanie przedmiotów pod bieżnię!

Aby po zatrzymaniu urządzenia obniżyć kąt nachylenia do najniższego poziomu naciśnij przycisk STOP przez 5 sekund.

Kąt nachylenia bieźni powinien być ustawiony na najniższym poziomie, gdy urządzenie nie jest używane przez dłuższy okres czasu.

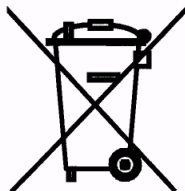
POMIAR PULSU:

Aby zmierzyć puls należy obie ręce umieścić na czujnikach (R), które znajdują się na konsoli wyświetlacza (fig.4). Pomiar pulsu pojawia się na monitorze po upływie kilku sekund. Obok wyniku pomiaru pokaże się migoczący symbol serca.

Uwaga! Bieżnia nie jest urządzeniem medycznym, wynik pomiaru pulsu jest przybliżony.

Pytania i odpowiedzi:

- | | | |
|---|---|--|
| 1. Nie włącza się wyświetlacz | 1.a) upewnij się czy urządzenie jest podłączone do zasilania elektrycznego, czy włącznik jest ustawiony w pozycji „I” i czy klucz bezpieczeństwa znajduje się na właściwym miejscu. | 1.a) podłącz urządzenie do zasilania elektrycznego; Ustaw włącznik w pozycji 1 i umieść klucz bezpieczeństwa na właściwym miejscu. |
| 2. Włącza się wyświetlacz, ale nie działa silnik | 2.a) sprawdź czy włącznik bezpieczeństwa jest wciśnięty | 2.a) wyłącz urządzenie, następnie przełącz włącznik bezpieczeństwa oraz nasmaruj bieżnię |
| 3. Naelektryzowanie powierzchni bieźni | 3.a) sprawdź czy taśma bieźni jest nasmarowana
3.b) sprawdź napięcie taśmy bieźni
3.c) sprawdź napięcie pasa transmisyjnego | 3.a) nasmaruj taśmę bieźni
3.b) napnij taśmę bieźni
3.c) napnij pas transmisyjny |
| 4. Urządzenie się zatrzymuje | 4.a) sprawdź czy taśma bieźni jest nasmarowana | 4.a) włącznik ustaw w pozycji 0 i nasmaruj taśmę bieźni |
| 5. Naelektryzowanie poręczy | 5.a) sprawdź czy gniazdko elektryczne posiada uziemienie | |
| 6. Przemieszczanie się taśmy bieźni | 6.a) sprawdź czy podłoga jest równa
6.b) sprawdź czy urządzenie stoi równo i stabilnie | 6.a) wy poziomuj bieżnię regulując jej ustawienie ruchomymi nóżkami |
-
- | | |
|----------------------------------|---|
| - Na wyświetlaczu pojawia się E1 | - błąd czujnika prędkości/sygnału przekazu |
| - Na wyświetlaczu pojawia się E2 | - wyłącz i po chwili ponownie włącz urządzenie |
| - Na wyświetlaczu pojawia się E3 | - brak sygnału z czujnika prędkości |
| - Na wyświetlaczu pojawia się E5 | - przeciążenie silnika, nasmaruj taśmę bieźni |
| - Na wyświetlaczu pojawia się E7 | - włóż klucz bezpieczeństwa na właściwe miejsce |



“Zgodnie z przepisami Ustawy z dnia 29 lipca 2005r. o ZSEiE zabronione jest umieszczanie łącznie z innymi odpadami zużytego sprzętu oznakowanego symbolem przekreślonego kosza. Użytkownik, chcąc pozbyć się sprzętu elektronicznego lub elektrycznego, jest obowiązany do oddania go do punktu zbierania zużytego sprzętu.

Powyższe obowiązki ustawowe zostały wprowadzone w celu ograniczenia ilości odpadów powstałych ze zużytego sprzętu elektrycznego i elektronicznego oraz zapewnienia odpowiedniego poziomu zbierania, odzysku i recyklingu. W sprzęcie nie znajdują się składniki niebezpieczne, które mają szczególnie negatywny wpływ na środowisko i zdrowie ludzi.

Masa sprzętu:99kg”