

# Reebok

i run Music

D

GB

I

F

NL

CZ

H

RO

SLO

HR

SRB

PL

SK





**Sehr geehrte Kundin, sehr geehrter Kunde,**

wir freuen uns, daß Sie sich für ein **Reebok** Fitnessgerät entschieden haben. Dieses Qualitätsprodukt ist für den Heimbereich konzipiert und nach der europäischen Norm EN 957-1/6 getestet. Bitte lesen Sie vor dem Aufbau und dem ersten Gebrauch zunächst sorgfältig diese Anleitung und bewahren Sie diese als Referenz und für den richtigen Umgang mit Ihrem Fitnessgerät auf.

**get fit** *concept*

Um Sie bei der Erreichung Ihrer persönlichen Trainingsziele bestmöglich zu unterstützen, empfehlen Trainingsexperten das Online-Homefitness-Portal **get fit** *concept* ! Die kostenlose Registrierung erfolgt auf [www.getfit-concept.de](http://www.getfit-concept.de) mit der Seriennummer Ihres Gerätes, welche sich am Gerät bzw. auf der Titelseite dieser Aufbauanleitung befindet (Bsp.: GMIRM0817150246).

Mit dem **get fit** *concept* haben Sie die Möglichkeit, kostenlos eigene, individuelle Trainingspläne zu erstellen und runterzuladen und bei Bedarf einen Personal Trainer zu buchen. Zusätzlich gibt es die passende Ernährungsberatung und ein Forum, in dem man sich über neueste Trends im Bereich Fitness informieren kann.

Wir wünschen Ihnen viel Spaß und Erfolg bei Ihrem Training.

Ihr Reebok – Team

## **Garantie**

---

**Reebok** Qualitätsprodukte werden konstruiert und getestet um für ein engagiertes Fitness-Training im Heimbereich eingesetzt zu werden. Dieses Gerät entspricht der europäischen Norm EN 957.

**Reebok** gewährt auf Material- und Verarbeitungsfehler eine Garantie von 2 Jahren.

Wenn Sie Ihr Gerät unter [www.reebokfitness.de](http://www.reebokfitness.de) innerhalb eines Monats nach Kaufdatum registrieren, wird Ihre Garantie auf 4 Jahre verdoppelt. (Registrierung nur mit Seriennummer des Geräts – befindet sich am Gerät und auf der Titelseite dieser Aufbauanleitung (Bsp.: GMIR0817150246)

Von der Garantie ausgeschlossen sind Verschleißteile sowie Schäden, die durch unsachgemäße Anwendung des Produktes entstehen. Im Reklamationsfall wenden Sie sich bitte an Ihren Fachhändler.

Die Garantiezeit Ihres Geräts beginnt mit dem Verkaufsdatum (bitte bewahren Sie daher den Kaufbeleg sorgfältig auf).

Die detaillierten Garantiebedingungen finden Sie unter: [www.reebokfitness.de](http://www.reebokfitness.de)

## Kunden Service

---

Um Sie im Fall von Problemen mit Ihrem Gerät bestmöglich unterstützen zu können, möchten wir Sie darum bitten, sich den Modelnamen und die Seriennummer Ihres Gerätes zu notieren. Diese Informationen finden Sie auf dem Aufkleber an der Unterseite Ihres Gerätes.

Modelname:

Seriennummer:

### **Häufig gestellte Fragen (FAQs):**

Sollten Sie Fragen zu Ihrem Produkt oder dem Aufbau haben, oder auf Probleme bei der Bedienung stoßen, finden Sie Hilfe unter:

[www.reebokfitness.de](http://www.reebokfitness.de) → Service → FAQs

### **Ersatzteilbestellung:**

Auf unserer Homepage können Sie unter Angabe der Seriennummer Ihres Geräts Ersatzteile bestellen.

[www.reebokfitness.de](http://www.reebokfitness.de) → Service → Ersatzteilbestellung

## Entsorgungshinweise

---



**Reebok** Geräte sind recyclebar. Bitte führen Sie Ihr Gerät am Ende der Nutzungsdauer einer sachgerechten Entsorgung zu (örtliche Sammelstelle).

## Kontakt

---

Green Fitness GmbH

Am Schlag 5

65549 Limburg a.d.Lahn

e-mail: [service@green-fitness.de](mailto:service@green-fitness.de)

web: [www.reebokfitness.de](http://www.reebokfitness.de)

## Hinweis

---

Diese Gebrauchsanweisung dient nur zur Referenz für den Kunden. **Reebok** übernimmt keine Haftung für Fehler, die durch Übersetzung oder technische Änderungen des Produkts entstehen.

## Sicherheitshinweise

---

Bitte lesen Sie diese Anweisung vor der Montage und vor der ersten Benutzung aufmerksam durch. Sie erhalten wichtige Hinweise für Ihre Sicherheit sowie den Gebrauch und die Wartung des Gerätes. Bewahren Sie diese Anleitung zur Information bzw. für Wartungsarbeiten oder Ersatzteilbestellungen sorgfältig auf.

- **Produkt-Gültigkeitsbereich:** Dieses Fitnessgerät ist ausschließlich für den Heimanwendungsbereich konzipiert und für ein maximales Körpergewicht von 100 kg getestet.
  - **Produkt-Leistung:** Dieses Fitnessgerät entspricht der europäischen Norm EN 957-1/6 HB und ist *nicht* für das therapeutische Training geeignet.
  - **Produkt-Gültigkeitsbereich:** Dieses Laufband haelt die Anforderungen an die Lärmentwicklung ein.
  - **Produkt-Leistung:** Der Geräuschpegel des Laufbandes liegt unter 70db.
  - **Produkt-Wartung:** Sprühen Sie jeden Monat oder nach 100 gelaufenen Kilometern etwas von dem mitgelieferten Silikonspray zwischen das Laufband und die Lauffläche um die Laufqualität zu erhalten.
  - **Produkt-Wartung:** Sollten Ihnen ungewöhnliche Geräusche, wie Schleifen, Klacken etc. auffallen, versuchen Sie diese zu lokalisieren und von einem Mechaniker beheben zu lassen. Achten Sie darauf, dass das Laufband nicht vor Durchführung der Reparaturen benutzt wird.
  - **Produkt-Eigenschaft:** Die Geschwindigkeit lässt sich am Computer verstellen.
  - **Gebrauch-Sicherheit: Sperrfunktion:** Der Zweck der Sperrfunktion liegt darin, eine ungewollte Nutzung zu vermeiden. Das Laufband kann gesperrt werden, indem der Schlüssel aus der Konsole abgezogen, von der Leine gelöst und an einem sicheren Ort aufbewahrt wird.
  - **Gebrauch-Sicherheit: Absteigen im Notfall:** Gehen Sie in einer Notfallsituation, wenn Sie Schmerzen empfinden, Ihnen schwindlig wird oder Sie das Laufband stoppen müssen folgendermaßen vor: 1. Halten Sie sich an den Handgriffen fest. 2. Steigen Sie auf die seitlichen Standflächen. 3. Ziehen Sie den Sicherheitsschlüssel von der Konsole ab.
  - **Gebrauch-Sicherheit: Notstopmechanismus:** Das Abziehen des Sicherheitsschlüssels dient zum Notstop. Ziehen Sie den Sicherheitsschlüssel in einer Notfallsituation ab und das Laufband wird angehalten.
- 
- **Gebrauch-Gültigkeitsbereich:** Das Laufband darf nicht von Personen benutzt werden, die das zulässige Benutzergesamtgewicht übersteigen.
  - **Gebrauch-Gültigkeitsbereich:** Das Gerät ist für das Geh- und Lauftraining erwachsener Personen konzipiert. Stellen Sie sicher, daß eine Nutzung des Geräts von Kindern nur unter Aufsicht von Erwachsenen erfolgt.
  - **Gebrauch-Umgebung:** Weisen Sie anwesende Personen auf Gefährdung, z.B. durch bewegliche Teile, hin.

- Gebrauch-Umgebung: Stellen Sie sicher, dass ausreichend Platz vorhanden ist, um das Laufband zu benutzen. (3,5m x 2m)
- Gebrauch-Umgebung: Stellen Sie das Gerät auf einem ebenen, rutschfesten Untergrund auf.
- Gebrauch-Umgebung: Stellen Sie sicher, daß niemals Flüssigkeiten in das Geräteeinnere oder in die Elektronik gelangen. Dies gilt auch für Körperschweiß!
- Gebrauch-Umgebung: Benutzen Sie das Laufband nur innen und schützen Sie es vor Feuchtigkeit und Staub. Stellen Sie das Laufband nicht in eine Garage, auf eine überdachte Veranda, oder in die Nähe von Wasser.
- Gebrauch-Umgebung: Das Gerät ist für den Einsatz im Heimbereich konzipiert. Bei gewerblicher Nutzung besteht kein Garantieanspruch und die Haftung des Herstellers ist ausgeschlossen.
- Benutzer-Gesundheit: Bei gesundheitlichen Einschränkungen oder für individuelle und persönliche Trainingsparameter konsultieren Sie bitte vor dem ersten Training Ihren Arzt. Er kann Ihnen sagen, welche Art des Trainings und welche Belastung für Sie geeignet sind.
- Benutzer-Gesundheit: Falsches oder exzessives Training kann Ihre Gesundheit gefährden.
- Benutzer-Gesundheit: Falls Sie während des Trainings Übelkeit, Brustschmerzen, Schwindelanfälle oder Atemnot verspüren, beenden Sie Ihr Training sofort und suchen Sie einen Arzt auf.
- Produkt-Vorbereitung: Beginnen Sie erst mit dem Training, nachdem Sie sichergestellt haben, daß das Laufband korrekt aufgebaut und eingestellt ist.
- Produkt-Vorbereitung: Gehen Sie beim Aufbau des Geräts exakt nach der Montageanweisung vor.
- Produkt-Vorbereitung: Verwenden Sie nur geeignetes Werkzeug für die Montage und lassen Sie sich ggf. von einer zweiten Person helfen.
- Produkt-Vorbereitung: Verwenden Sie nur die der Lieferung beigelegten Reebok Originalteile (siehe Check-Liste).
- Produkt-Vorbereitung: Schrauben Sie vor dem Training alle verstellbaren Teile gut fest, um eine Lockerung während des Trainings zu vermeiden.
- Produkt-Vorbereitung: Wir empfehlen eine Unterlegmatte für das Gerät zu verwenden, um Beschädigungen am Boden vorzubeugen.
- Gebrauch-Anleitung: Für ein sicheres und effektives Training folgen Sie bitte den Hinweisen in der Trainingsanleitung.
- Gebrauch-Anleitung: Verwenden Sie das Laufband nicht ohne Schuhe oder mit loseem Schuhwerk.
- Gebrauch-Sicherheit: Beachten Sie die nicht fixierten oder beweglichen Teile während der Montage/Demontage des Laufbandes.
- Gebrauch-Sicherheit: Lassen Sie das Laufband vollständig zur Ruhe kommen bevor Sie absteigen.
- Gebrauch-Sicherheit: Achten Sie darauf, niemals mit der Hand, dem Fuß, Teilen Ihrer Kleidung oder anderen Gegenständen in das Gehäuse zu greifen oder zu gelangen während das Gerät läuft oder betriebsbereit ist. Ziehen Sie hierzu den Netzstecker.

- **Gebrauch-Sicherheit:** Befestigen Sie die Notstoppleine an Ihrer Kleidung, bevor Sie mit dem Training beginnen. Für Ihre Sicherheit verfügt das Laufband über einen Notstopmechanismus. Befestigen Sie, bevor Sie Ihr Training beginnen, die Sicherheitsleine an Ihrer Kleidung. Wenn das Laufband durch Abziehen des Sicherheitsschlüssels gestoppt wurde, müssen Sie den Sicherheitsschlüssel wieder einsetzen, um Ihr Gerät neu zu starten. Um eine unerlaubte bzw. unbeaufsichtigte Benutzung des Laufbandes zu vermeiden, ziehen Sie den Sicherheitsschlüssel ab und bewahren ihn an einem sicheren, für Kinder unzugänglichen, Ort auf. In einer Notfallsituation halten Sie sich mit beiden Händen an den Seitenstangen fest und steigen Sie mit den Füßen auf die seitlichen Antirutschflächen der Abdeckung. Aktivieren Sie den Notstopmechanismus durch Abziehen des Sicherheitsschlüssels.
- **Produkt-Strom-Sicherheit:** Das Gerät benötigt eine Netzspannung von 230V, 50Hz. Der Anschluss darf nur an einer mit 10A einzeln abgesicherten Schukosteckdose erfolgen. Vor Inbetriebnahme des Gerätes ist darauf zu achten, dass das richtige Steckernetzteil (Kennzeichnung beachten) angeschlossen ist.
- **Produkt-Wartung:** Führen Sie ca. alle 1 bis 2 Monate eine Kontrolle aller Geräteteile, insbesondere der Schrauben und Muttern durch. Dies gilt insbesondere für die Griffbügel.
- **Produkt-Wartung:** Durch unsachgemäße Reparaturen und bauliche Veränderungen (Demontage von Originalteilen, Anbau von nicht zulässigen Teilen, usw.) können Gefahren für den Benutzer entstehen.
- **Produkt-Wartung:** Beschädigte Bauteile können Ihre Sicherheit und die Lebensdauer des Gerätes beeinträchtigen. Tauschen Sie deshalb beschädigte oder verschlissene Bauteile sofort aus und entziehen Sie das Gerät bis zur Instandsetzung der Benutzung.
- **Produkt-Wartung:** Verwenden Sie nur Reebok Originalersatzteile.
- **Produkt-Wartung:** Nehmen Sie niemals Eingriffe an Ihrem Stromnetz selber vor, beauftragen Sie ggf. qualifiziertes Fachpersonal.
- **Produkt-Wartung:** Bei allen Reparatur-, Wartungs- und Reinigungsarbeiten unbedingt den Netzstecker ziehen.

**Dear Customer,**

We are pleased, that you have chosen a Reebok Fitness Equipment. This quality product has been designed for in-home use and has been tested and certified according to the European Norm EN 957-1/6. Please carefully read the instructions prior to assembly and first use and be sure to keep the instructions for reference and maintenance.

We wish you lots of success and fun while training,

Your Reebok – Team

## **Warranty**

---

### **Limited Warranty – UK Only**

RFE International Ltd. (RFE), warrants this product to be free from defects in workmanship and material, under normal use and service conditions, for a period of (2) two years for parts and labour. This warranty extends only to the original purchaser. RFE's obligation under this warranty is limited to replacing or repairing, at RFE's option, the product through one of its authorized service centers. All repairs for which warranty claims are made must be pre-authorized by RFE. This warranty does not extend to any product or damage to the product caused by or attributed to freight damage, abuse, misuse, improper or abnormal usage or repairs not provided by a RFE authorized service centre, products used for commercial or rental purposes, or products used as store display models. No other warranty beyond that specifically set forth above is authorized by RFE.

RFE is not responsible or liable for indirect, special or consequential damages arising out of or in connection with the use of performance of the product or damages with respect to any economic loss, loss of property, loss of revenues or profits, loss of enjoyment or use, costs of removal, installation or other consequential damages of whatsoever nature.

The warranty extended hereunder is in lieu of any and all other warranties and any implied warranties of merchantability or fitness for a particular purpose is limited in its scope and duration to the terms set forth herein.

This warranty gives you specific legal rights.

---



### Customer Service

---

To best possible support you in the case of problems with your product, we would ask you to please quote the product Model Name and Serial Number.

These can be found on the sticker underside your product.

Modelname:

Serialnumber:

### Waste Disposal

---



**Reebok** products are recyclable. At the end of its useful life please dispose of this article correctly and safely (local refuse sites).

### Contact

---

RFE INTERNATIONAL LTD

DSV HOUSE

MAIDSTONE RD

KINGSTON

MILTON KEYNES

MK10 0AJ

head office tel: 0044 (0) 1908 512244

head office fax: 0044 (0) 1908 512245

e-mail: [info@rfeinternational.com](mailto:info@rfeinternational.com)

web: [www.reebokfitness.co.uk](http://www.reebokfitness.co.uk)

*Technical support:*

tel: 0044 (0) 871 474 2614

e-mail: [techsupport@rfeinternational.com](mailto:techsupport@rfeinternational.com)

### Advice

---

The owner's manual is only for the customer reference. **Reebok** can not guarantee for mistakes occurring due to translation or change in technical specification of the product.

## Precautions

Before assembling or using the treadmill, please read the following instructions carefully. They contain important information for use and maintenance of the equipment as well as for your personal safety. Keep these instructions in a safe place for maintenance purposes or for ordering spare parts.

- **Product-Scope:** This product is made for home use only and tested up to a maximum body weight of 100 kilograms.
- **Product-Performance:** This treadmill is tested to the European Standard EN 957-1/6 HB. The equipment is not suitable for therapeutic training.
- **Product-Scope: Noise compliance:** This treadmill meets the requirements of the noise pollution standards.
- **Product-Performance:** The noise creation of treadmill is under 70db.
- **Product-Maintenance:** For keeping the run quality use the provided silicon spray every month or after a working time of 100 kilometers between the belt and the running surface.
- **Product-Maintenance: Search for noisy parts:** If you should notice unusual noises, like grinding, clacking etc. try to locate it and have it repaired by a professional. Make sure the treadmill is not used until after repairs have been made.
- **Product-Feature:** The speed can be changed by the computer.
- **Use-Safety: The function of the immobilization method:** The purpose of immobilizing the treadmill is to prevent unauthorized use. This can be accomplished by removing the Safety Key from the console, unclipping it from the cord and putting it in a non-accessible place
- **Use-Safety: The emergency dismount:** Follow the steps listed below if you experience pain, feel faint or need to stop your treadmill in an emergency situation: 1. Grip handrails for support 2. Step onto the lateral platform 3. Pull the Safety key off the console.
- **Use-Safety: The function of the emergency stop:** The Safety Key functions as the emergency stop. In an emergency situation, remove the Safety Key from the console and the treadmill will come to a stop.

- **Use-Scope:** The exerciser may not be used by persons with a weight of over 100 kg.
- **Use-Scope:** This product is designed for the physical exercise by adults. Please ensure that children only use it under adult supervision
- **Use-Environment:** Ensure that those present are aware of possible hazards, e.g. movable parts during training.
- **Use-Environment:** Ensure that sufficient space is available to use the home exerciser with 2m long x 1m wide of clearance behind it and 1m of clearance for its flanks.
- **Use-Environment:** Place the home exerciser on an even, non-slippery surface.
- **Use-Environment:** Please ensure that liquids or perspiration never enter the electronic.

- Use-Environment: Keep the equipment indoors, away from moisture and dust. Do not put the equipment in a garage, covered patio or near water. If stored in this location your warranty will be affected.
- Use-Environment: The product is made for home use only. Warranty and manufacturer's liability do not extend to any product or damage to the product caused by commercial use.
- User-Health: Consult your physician before starting with any exercise programs to receive advice on the optimal training technique.
- User-Health: Incorrect/excessive training can cause health injuries.
- User-Health: If you feel sickness, chest pain, fits of dizziness or breathlessness during your training, stop training immediately and consult your physician.
- Product-Preparation: Ensure that training only starts after correct assembly, adjustment and inspection of the home exerciser.
- Product-Preparation: Follow the steps of the assembly instruction carefully.
- Product-Preparation: Only use suitable tools for assembly and ask for assistance if necessary.
- Product-Preparation: Only use original Reebok parts as delivered (see checklist).
- Product-Preparation: Tighten all adjustable parts to prevent sudden movement while training.
- Product-Preparation: We suggest using an equipment mat to prevent damage on the ground.
- Use-Instruction: Please follow the advice as per correct training technique as detailed in the instructions.
- Use-Instruction: Do not use the home exerciser without shoes or with loose fitting footwear.  
Use-Safety: Be aware of the position and proper fixation of adjustable or moving parts while mounting or dismounting the home exerciser.
- Use-Safety: Allow the belt to fully stop before dismounting.
- Use-Safety: Pay attention: never insert any part of your body or clothes into the body of the treadmill while it is running or ready for use.
- Use-Safety: Attach the emergency stop cord to your clothing before starting the treadmill. The Treadmill has an emergency stop mechanism for your safety. Before starting your workout, fasten the cord of the safety key to your clothing. If the treadmill has been shut down by removing the safety key, restart it by reinserting the key. An automatic restart of the treadmill belt does not occur. An unmonitored use of the treadmill by other people can be prevented by removing the safety key and keeping it safely hidden. In case of any emergency, hold on tightly to the handrail or handle bar with both hands and leave the treadmill by means of the anti-slipping surface of the lateral platform. Activate the emergency stop mechanism (safety cut-out).
- Use-Safety: Please keep the safety key in a safe place and ensure that it is kept out of reach of children!
- Product-Power-Safety: The unit requires a power supply of 220V – 230V / 50Hz. It should be connected to a safety socket with a dedicated 10A fuse. Before powering on and using the unit confirm that the unit is plugged into the appropriate power supply (observe markings) has been connected properly.

- Product-Maintenance: If the equipment is in regular use, check all its components thoroughly every 1 – 2 months. Pay particular attention to the tightness of bolts and nuts. This applies especially to the securing bolts for saddle and handlebars.
- Product-Maintenance: Incorrect repairs and structural modifications (e.g. removal or replacement of original parts) may endanger the safety of the user.
- Product-Maintenance: Damaged components may endanger your safety or reduce the lifetime of the equipment. For this reason, worn or damaged parts should be replaced immediately and the user should refrain from using the equipment until this has been done.
- Product-Maintenance: Only use original Reebok replacement parts.
- Product-Maintenance: Do not under any circumstances carry out electrical repairs or alterations yourself. Always ensure that such work is done by a properly qualified electrician/mechanic or the advise of the Technical Support team is sought firstly
- Product-Maintenance: Disconnect the apparatus from the mains before doing repair, maintenance or cleaning work.

**Gentile Cliente,**

grazie per aver scelto il nostro prodotto Reebok. Questo prodotto è stato ideato per uso esclusivamente domestico, testato e certificato secondo la Norma Europea EN 957-1/6.

**ATTENZIONE:** per ridurre rischi di malfunzionamento e/o danni alle persone, leggere attentamente il seguente manuale prima di assemblare ed utilizzare l'attrezzo. E' responsabilità del proprietario assicurarsi che gli utilizzatori dell'attrezzo siano adeguatamente informati su rischi e precauzioni.

Vi auguriamo un buon allenamento,

Il vostro Team Reebok.

### **Garanzia**

---

La qualità dei prodotti **Reebok** è stata ideata e testata per soddisfare le richieste dell'home fitness. Questo prodotto segue le regole della Norma Europea EN 957.

**Reebok** garantisce al primo acquirente 2 anni di garanzia per difetti di fabbricazione.

Esclusi dalla garanzia sono i danni causati da un errato abbigliamento od errato utilizzo. In caso di reclamo, contattate il vostro rivenditore.

Il periodo di garanzia inizia dalla data di acquisto del prodotto (tenere la ricevuta).

Dettagli sui termini di garanzia li trovate su: [www.reebokfitness.co.uk](http://www.reebokfitness.co.uk)

---

---

## Servizio Clienti

---

Per il miglior supporto possibile in caso di problemi con il prodotto, vi vogliamo chiedere cortesemente di scrivere il nome del modello ed il numero seriale.

Li trovate sull'etichetta sotto il prodotto.

Nome Modello:

Numero Seriale:

### *Domande frequenti (FAQs):*

Se avete domande sul prodotto, l'assemblaggio o l'utilizzo, potete trovare aiuto su:

[www.reebokfitness.co.uk](http://www.reebokfitness.co.uk) → Service → FAQs

### *Ordinare pezzi di ricambio:*

Scrivendo il numero seriale, potete ordinare i pezzi di ricambio nella nostra homepage:

[www.reebokfitness.co.uk](http://www.reebokfitness.co.uk) → Service

## Dispositivo rifiuti

---



I prodotti **Reebok** sono riciclabili. Alla fine del loro utilizzo, per cortesia, disporne correttamente e con sicurezza (zone locali di raccolta rifiuti).

## Contatti

---

Greenfit S.p.A

Strada Oselin 110, 33047, Remanzacco, Udine, Italy.

Ufficio Commerciale

via dell'industria 2/D, 47843, Misano Adriatico, Rimini, Italy

phone +39 0541 694878; FAX 480631

[assistenza@rbkfitness.it](mailto:assistenza@rbkfitness.it)

[info@rbkfitness.it](mailto:info@rbkfitness.it)

## Attenzione

---

Il manuale è solo una referenza per il cliente. **Reebok** non può garantire per errori commessi dal cliente nella sostituzione o modifica di parti del prodotto.

## Precauzioni

**ATTENZIONE:** per ridurre rischi di malfunzionamento, danni elettrici o alle persone, leggere attentamente le seguenti precauzioni ed informazioni prima di utilizzare l'attrezzo. E' responsabilità del proprietario assicurarsi che gli utilizzatori di questo attrezzo siano adeguatamente informati su rischi e precauzioni.

- **Scopo prodotto:** è stato ideato esclusivamente per uso domestico e per persone che non superano i 100 kg.
  - **Performance:** il prodotto è testato con Standard Europei EN 957-1/6 HB e non a scopo terapeutico.
  - **Performance:** dipende dalla velocità. La velocità pedali alta/bassa determina un livello di performance alto/basso.
  - **Caratteristiche:** la resistenza può essere cambiata girando il dado resistenza.
  - **Manutenzione:** Utilizzare il silicone spray in dotazione ogni mese o dopo 100 chilometri, tra il nastro ed il piano corsa.
  - **Manutenzione:** Componenti danneggiati possono compromettere la vostra sicurezza e/o ridurre la durata dell'attrezzo. Per questa ragione, le parti danneggiate vanno sostituite immediatamente e l'attrezzo non va utilizzato fino a quando non è a posto.
  - **Caratteristiche:** La velocità può essere variata dal computer.
  - **Sicurezza:** Il metodo di immobilizzazione: immobilizzare il tappeto serve a prevenire un utilizzo non autorizzato. Questo si fa togliendo la chiavetta di sicurezza dalla console e nascondendola.
  - **Sicurezza:** Fermata di emergenza: Seguire gli steps elencati di seguito in caso di dolore o necessità di fermare il tappeto in emergenza: 1. Utilizzare il manubrio come supporto. 2. Salire sulla piattaforma laterale. 3. Togliere la chiavetta di sicurezza dalla console.
  - **Sicurezza:** In caso di emergenza togliere la chiavetta dalla console ed il tappeto si ferma.
- 
- **Scopo prodotto:** è stato ideato esclusivamente per uso domestico e per persone che non superano i 100 kg.
  - **Utilizzo:** il prodotto è stato ideato solo per adulti. Assicurarsi che i bambini utilizzino l'attrezzo solo in presenza di un adulto.
  - **Utilizzo:** Assicurarsi che l'attrezzo abbia spazio sufficiente intorno per garantire un esercizio sicuro.
  - **Utilizzo:** Posizionarlo su di una superficie piana. (3,5m x 2m)
  - **Utilizzo:** Assicurarsi che liquidi o sporcizia non entrino nelle fessure.
  - **Utilizzo:** Tenere l'attrezzo all'interno, lontano da umidità e sporcizia. Non in garage, sotto un patio coperto o vicino all'acqua.
  - **Utilizzo:** Il prodotto è ad uso domestico. La garanzia e [l'assicurazione](#) non valgono se l'attrezzo viene utilizzato commercialmente.
  - **Salute:** Consultare il proprio medico prima di iniziare qualsiasi programma di esercizi.
  - **Salute:** Un esercizio non corretto/eccessivo può causare danni fisici.

- Salute: Se, durante l'allenamento, non vi sentite bene, se sentite dolore, fitte al petto, agli arti o mancanza di respiro, fermatevi immediatamente e consultate il vostro medico.
- Preparazione: L'allenamento può iniziare solo dopo un corretto assemblaggio e l'ispezione dell'attrezzo.
- Preparazione: Seguire attentamente gli steps dell'assemblaggio.
- Preparazione: Per l'assemblaggio utilizzare solo i tools disponibili e chiedere assistenza se necessario.
- Preparazione: Utilizzare solo parti originali Reebok (vedi lista controllo).
- Preparazione: Stringere tutte le parti regolabili per prevenire incidenti durante l'esercizio.
- Preparazione: Utilizzare indumenti consoni.
- Istruzioni Utilizzo: Seguire gli avvertimenti per l'esercizio contenuti nelle istruzioni.
- Istruzioni Utilizzo: Non utilizzare l'attrezzo senza scarpe o con indumenti larghi.
- Sicurezza: Assicurarsi che l'attrezzo sia ben posizionato e stabile.
- Sicurezza: Aspettare che il nastro sia completamente fermo prima di scendere dal tappeto.
- Sicurezza: Attenzione a non inserire mai parti del corpo od indumenti nel tappeto durante la corsa.
- Sicurezza: Applicare la chiavetta ad un indumento in modo che se cadete o vi sbilanciate, la chiavetta si stacca ed il tappeto si ferma. Per riprendere l'esercizio basta reinserire la chiavetta.
- Sicurezza: Per cortesia tenere la chiavetta in un posto sicuro, lontano dai bambini!
- Sicurezza: L'alimentazione richiede 220V – 230V / 50Hz. Deve essere connesso ad una presa con fuso 10A. Prima di accenderlo assicurarsi che sia collegato ad un'alimentazione corretta.
- Manutenzione: Ogni 1 – 2 mesi controllare tutti i pezzi. Porre particolare attenzione ai bulloni e ai dadi. Importanti i bulloni di sicurezza di sella e manubrio.
- Manutenzione: Una riparazione non corretta e modifiche strutturali (rimuovere o sostituire parti originali) può compromettere la sicurezza dell'utilizzatore.
- Manutenzione: Componenti danneggiati possono compromettere la vostra sicurezza e/o ridurre la durata dell'attrezzo. Per questa ragione, le parti danneggiate vanno sostituite immediatamente e l'attrezzo non va utilizzato fino a quando non è a posto.
- Manutenzione: Utilizzare solo pezzi Reebok.
- Manutenzione: Non provare a riparare danni elettrici personalmente. Assicurarsi che lo faccia un elettricista/meccanico qualificato.
- Manutenzione: Disconnettere l'attrezzo prima di ripararlo o pulirlo.



Chère cliente, cher client,

Nous sommes heureux que vous vous soyez décidé pour un appareil de fitness **Reebok**. Ce produit de qualité est conçu pour être utilisé à la maison et a été testé conformément à la norme européenne EN 957-1/6.

Veuillez lire attentivement ces instructions de service avant le montage et la première utilisation et conservez-les comme référence, elles sont importantes pour assurer la bonne utilisation de l'appareil.

**get fit** **concept**

Pour pouvoir vous aider au mieux à atteindre le but de votre entraînement, des experts de l'entraînement ont réalisé **get fit** **concept**.

En allant sur le site [www.getfit-concept.de](http://www.getfit-concept.de), vous pourriez télécharger votre **plan d'entraînement personnel**.

(Le service est seulement en allemand disponible.)

Nous vous souhaitons beaucoup de plaisir et le succès pendant votre entraînement.

Votre équipe Reebok

## Garantie

---

Les produits de qualité **Reebok** sont fabriqués et testés pour un entraînement de fitness engagé à la maison. Cet appareil correspond à la norme européenne EN 957.

**Reebok** accorde une garantie de 2 ans sur les défauts de matériel.

Si vous allez enregistrer votre appareil de fitness Reebok sur le site [www.reebokfitness.de](http://www.reebokfitness.de) dans le mois suivant votre achat, la garantie sera multiplié à quatre ans.

Sont exclus de la garantie: les pièces d'usure ainsi que les dommages dus à une utilisation non conforme du produit. En cas de réclamation, veuillez vous adresser à votre revendeur.

La durée de garantie de votre appareil commence à la date de vente (veuillez conserver soigneusement le bon d'achat).

Les conditions de garantie détaillées figurent à: [www.reebokfitness.de](http://www.reebokfitness.de)

## SAV

---

Pour pouvoir vous aider au mieux en cas de problème avec votre appareil, nous vous demandons de bien vouloir noter le nom du modèle et le numéro de série. Ces informations figurent sur l'autocollant à la partie inférieure de votre appareil.

Nom du modèle:

Numéro de série:

### **Forum aux questions (FAQ):**

Si vous avez des questions sur le produit ou le montage ou si vous avez des problèmes lors de son utilisation, consultez [www.reebokfitness.de](http://www.reebokfitness.de) → Service → FAQs

### **Commande de pièces de rechange**

Vous pouvez commander des pièces de rechange par notre e-mail ou en ligne gratuitement en indiquant le numéro de série de votre appareil:

[www.reebokfitness.de](http://www.reebokfitness.de) → Service → Ersatzteilbestellung (Commande de pièces de rechange)

## Consignes d'élimination

---



Les appareils **Reebok** sont recyclables. A la fin de leur durée d'utilisation, éliminer l'appareil en bonne et due forme (établissement de récupération local).

## Contact

---

Green Fitness GmbH

Am Schlag 5

65549 Limburg a.d.Lahn

e-mail: [service@green-fitness.de](mailto:service@green-fitness.de)

web: [www.reebokfitness.de](http://www.reebokfitness.de)

## Consigne

---

Ces instructions de service ne servent que de référence pour le client. **Reebok** n'assume aucune responsabilité pour les erreurs dues à la traduction ou à des modifications techniques du produit.

## Consignes de sécurité

Lisez attentivement ces instructions avant le montage et la première utilisation. Elles contiennent des consignes importantes de sécurité ainsi que pour l'utilisation et la maintenance de l'appareil. Conservez soigneusement ces instructions à des fins d'information et de maintenance ou de commandes de pièces de rechange.

- **Domaine de validité du produit:** Cet appareil de fitness est conçu exclusivement à l'utilisation à la maison et a été testé pour un poids maximal de 100 kilogrammes.
  - **Performance du produit:** Cet appareil de fitness correspond à la norme européenne EN 957-1/6 HB et n'est pas adapté à un entraînement thérapeutique.
  - **Domaine de validité du produit:** Le tapis répond aux exigences relatives au bruit.
  - **Performance du produit:** Le niveau sonore du tapis est inférieur à 70db.
  - **Maintenance du produit:** Chaque mois ou après 100 kilomètres parcourus, appliquez un peu du spray silicone livré entre le tapis et la surface de marche pour maintenir la qualité de marche.
  - **Maintenance du produit:** En cas de bruits inhabituels tels que frottement, claquement etc., essayez de les localiser et chargez un mécanicien pour les éliminer. Veillez à ce que le tapis ne soit pas utilisé avant l'exécution des réparations.
  - **Caractéristique du produit:** La vitesse peut se régler à l'ordinateur.
  - **Sécurité d'utilisation: Fonction de blocage:** La fonction de blocage sert à éviter une utilisation indésirée. Le tapis peut être bloqué en retirant la clé de la console, en la détachant du cordon et en le conservant à un endroit sûr.
  - **Sécurité d'utilisation: Descendre en cas d'urgence:** En cas de situation d'urgence, si vous ressentez des douleurs, des vertiges ou si vous devez arrêter le tapis, procédez comme suit: 1. Tenez-vous bien aux poignées. 2. Monter sur les surfaces latérales. 3. Retirez la clé de sécurité de la console.
  - **Sécurité d'utilisation: Mécanisme d'arrêt d'urgence:** Enlever la clé de sécurité pour provoquer un arrêt d'urgence. Retirez la clé de sécurité dans un cas d'urgence; le tapis s'arrête.
- 
- **Domaine de validité du produit:** L'appareil ne doit pas être utilisé par des personnes pesant plus que le poids total admis.
  - **Domaine de validité du produit:** L'appareil est conçu pour l'entraînement corporel de marche et de course d'adultes. Assurez-vous que l'appareil n'est utilisé par des enfants que sous surveillance d'adultes.
  - **Environnement d'utilisation du produit:** Informez les personnes présentes des dangers dus par exemple aux pièces mobiles.
  - **Environnement d'utilisation du produit:** Assurez-vous qu'il y a assez de place pour utiliser le tapis. (3,5m x 2m)
  - **Environnement d'utilisation du produit:** Placez l'appareil à un endroit plan et non glissant.
  - **Environnement d'utilisation du produit:** Assurez-vous qu'aucun liquide ne pénètre à l'intérieur de l'appareil ou dans le système électronique. Il en est de même de la sueur.

- Environnement d'utilisation du produit: N'utilisez le tapis qu'à l'intérieur et protégez-le de l'humidité et de la poussière. Ne placez pas le tapis dans un garage ou dans une véranda couverte ou à proximité de l'eau.
- Environnement d'utilisation du produit: L'appareil est conçu pour être utilisé à la maison. L'utilisation à des fins commerciales annule toute exigence en garantie et la responsabilité du fabricant.
- Santé de l'utilisateur: En cas de restrictions de santé ou de paramètres d'entraînement individuels et personnels, consultez tout d'abord votre médecin avant le premier entraînement. Il peut vous informer sur le type d'entraînement et sur les efforts qui vous sont adaptés.
- Santé de l'utilisateur: Un mauvais entraînement ou un entraînement excessif peut nuire à votre santé.
- Santé de l'utilisateur: Si pendant l'entraînement, vous ressentez des nausées, des douleurs pectorales, des vertiges ou des difficultés de respiration, arrêtez l'entraînement immédiatement et consultez un médecin.
- Préparation du produit: Ne commencez l'entraînement qu'après vous avoir convaincu que le tapis a été assemblé et réglé correctement.
- Préparation du produit: Lors de l'assemblage de l'appareil, respectez scrupuleusement les instructions de montage.
- Préparation du produit: N'utilisez que des outils appropriés pour le montage et faites-vous aider par une deuxième personne si nécessaire.
- Préparation du produit: N'utilisez que les pièces d'origine Reebok jointes à la livraison (voir liste de contrôle).
- Préparation du produit: Avant l'entraînement, vissez bien toutes les pièces réglables pour éviter qu'elles ne se desserrent pendant l'entraînement.
- Préparation du produit: Nous recommandons d'utiliser une natte pour l'appareil pour éviter d'endommager le sol.
- Mode d'utilisation: Veuillez suivre les consignes figurant dans les instructions de service d'entraînement afin de garantir un entraînement sûr et efficace.
- Mode d'utilisation: N'utilisez pas le tapis sans chaussures ou avec des chaussures non fermées.
- Sécurité d'utilisation: Veuillez aux pièces non fixées ou mobiles pendant le montage/le démontage du tapis.
- Sécurité d'utilisation: Avant de descendre, attendez que le tapis soit entièrement arrêté.
- Sécurité d'utilisation: Veuillez à ce que vos mains, vos pieds, des parties de vos vêtements ou autres objets ne pénètrent pas dans l'appareil pendant qu'il est en mouvement ou prêt au fournisseur. Tirez à cet effet la fiche de réseau.

- Sécurité d'utilisation: Fixez le cordon d'arrêt d'urgence à vos vêtements avant de commencer l'entraînement. Pour votre sécurité, le tapis dispose d'un mécanisme d'arrêt d'urgence. Fixez le cordon de sécurité à vos vêtements avant de commencer l'entraînement. Si le tapis a été arrêté par retrait de la clé de sécurité, vous devez réintroduire la clé pour redémarrer l'appareil. Pour éviter une utilisation non autorisée ou involontaire du tapis, retirez la clé de sécurité et conservez-la à un endroit sûr inaccessible aux enfants. Dans un cas d'urgence, tenez-vous à deux mains aux deux barres latérales et passez avec les pieds sur les surfaces latérales antiglissantes du recouvrement. Activez le mécanisme d'arrêt d'urgence en retirant la clé de sécurité.
- Sécurité courant du produit: L'appareil fonctionne sur une tension de réseau de 230V, 50 Hz. Le raccordement doit s'effectuer uniquement à une prise de courant de sécurité à fusible individuelle 10A. Avant la mise en service de l'appareil, veillez à ce que le bloc secteur correct soit branché (veillez à l'identification).
- Maintenance du produit: Effectuez tous les 1 à 2 mois un contrôle des toutes les pièces de l'appareil, en particulier des vis et des écrous. Il en est de même des poignées.
- Maintenance du produit: Une réparation incorrecte ou des modifications de la construction (démontage de pièces d'origine, montage de pièces non homologuées, etc.) peuvent provoquer des dangers pour l'utilisateur.
- Maintenance du produit: Les pièces endommagées peuvent nuire à votre sécurité et à la durée de vie de l'appareil. C'est la raison pour laquelle, il faut remplacer immédiatement les pièces endommagées ou usées et ne pas utiliser l'appareil tant qu'il n'est pas réparé.
- Maintenance du produit: N'utilisez que des pièces de rechange d'origine Reebok.
- Maintenance du produit: N'intervenez jamais dans le réseau de courant électrique mais chargez-en si nécessaire un spécialiste.
- Maintenance du produit: Lors des réparations, des travaux de maintenance et de nettoyage, débranchez impérativement la fiche de la prise de courant.

Geachte klant,

Het verheugt ons dat u voor een fitnessapparaat van **Reebok** heeft gekozen. Dit kwaliteitsproduct is ontworpen voor privégebruik en werd getest volgens de Europese norm EN 957-1/6. Leest u voorafgaand aan de montage en het eerste gebruik zorgvuldig de handleiding en bewaart u deze handleiding als referentie voor het juiste gebruik van het fitnessapparaat.

**get fit** *concept*

Om u bij het bereiken van uw persoonlijke trainingsdoelen zo goed mogelijk te helpen, hebben de trainingsexperts van Reebok Fitness *get fit* *concept* ontwikkeld.

Via [www.getfit-concept.de](http://www.getfit-concept.de) kunt u *individuele trainingsschema's* downloaden. (Deze service is alleen in het Duits beschikbaar)

Wij wensen u veel plezier en succes bij uw training.

Hoogachtend,

het Reebok-team

#### Garantie

---

De kwaliteitsproducten van **Reebok** zijn ontwikkeld en getest voor intensieve fitnessstraining binnenshuis.

Dit apparaat voldoet aan de Europese norm EN957.

**Reebok** biedt een garantie van 2 jaar op materiaal- en productiefouten.

Wanneer u uw apparaat op [www.reebokfitness.de](http://www.reebokfitness.de) binnen een maand na de aankoopdatum registreert, wordt de garantie verdubbeld tot vier jaar.

Uitgesloten van de garantie zijn onderdelen die onderhevig zijn aan slijtage en schade die door onjuist gebruik van het product ontstaat. Neem contact op met de speciaalzaak in het geval van reclamatie.

De garantietermijn van uw apparaat begint op de aankoopdatum (bewaart u de kassabon daarom zorgvuldig).

De gedetailleerde garantievoorwaarden vindt u onder: [www.reebokfitness.de](http://www.reebokfitness.de)

## Klantenservice

---

Om u in het geval van problemen met uw apparaat zo goed mogelijk te kunnen ondersteunen, willen wij u vragen de naam van het model en het serienummer van uw apparaat te noteren. Deze informatie vindt u op de sticker aan de onderkant van uw apparaat.

Modelnaam:

Serienummer:

### ***Veelgestelde vragen (FAQ):***

Hebt u vragen over het product of over de montage, of heeft u problemen met de bediening, dan kunt u informatie hierover vinden onder: [www.reebokfitness.de](http://www.reebokfitness.de) → Service → FAQs

(Deze service is alleen in het Duits beschikbaar)

### ***Het bestellen van reserveonderdelen:***

Op onze website kunt u onder vermelding van het serienummer van uw apparaat reserveonderdelen bestellen. [www.reebokfitness.de](http://www.reebokfitness.de) → Service → Ersatzteilbestellung

(Deze service is alleen in het Duits beschikbaar)

## Opmerking m.b.t. afvalverwerking

---



Apparaten van **Reebok** kunnen worden gerecycled. Brengt u het apparaat aan het einde van de gebruiksduur naar een daarvoor bestemde afvalverwerking

## Contact

---

Green Fitness GmbH

Am Schlag 5

65549 Limburg a.d.Lahn

e-mail: [service@green-fitness.de](mailto:service@green-fitness.de)

web: [www.reebokfitness.de](http://www.reebokfitness.de)

## Opmerking

---

Deze gebruiksaanwijzing is bedoeld als referentie voor de klant. **Reebok** neemt geen aansprakelijkheid op zich voor fouten die door de vertaling of technische wijzigingen aan het product ontstaan.

## Veiligheidsaanwijzingen

---

Gelieve deze handleiding voorafgaand aan de montage en eerst gebruik aandachtig te lezen. Hierin treft u belangrijke aanwijzingen aan voor uw eigen veiligheid en het gebruik en onderhoud van het apparaat. Bewaar deze handleiding zorgvuldig voor latere naslag, voor onderhoud of voor bestelling van reserveonderdelen.

- **Geldigheidsgebied product:** deze hometrainer is uitsluitend voor gebruik binnenshuis ontwikkeld en getest op een maximaal lichaamsgewicht van 100 kg.
- **Capaciteit product:** deze hometrainer voldoet aan de Europese norm EN 957-1/6 HA en is niet geschikt voor therapeutische training.
- **Geldigheidsgebied product:** deze loopband voldoet aan de eisen voor geluidsoverlast.
- **Capaciteit product:** het geluidsniveau van de loopband ligt onder de 70dB.
- **Onderhoud product:** sproei iedere maand of na ieder 100 kilometer een beetje van de meegeleverde siliconenspray tussen de loopband en het loopoppervlak om de loopkwaliteit te behouden.
- **Onderhoud product:** ontstaan er ongewone geluiden als schuurgeluiden, klikken etc., probeer dan de bron hiervan vast te stellen en laat het apparaat door een mecanicien repareren. Let erop dat de loopband niet wordt gebruikt totdat deze is gerepareerd.
- **Eigenschap product:** de snelheid kan via de computer worden ingesteld.
- **Veiligheid gebruik: blokkeerfunctie:** het doel van de blokkeerfunctie is ongewenst gebruik te voorkomen. De loopband wordt geblokkeerd door de sleutel uit de computer te trekken, deze van de lijn te halen en op een veilige plek op te bergen.
- **Veiligheid gebruik: afstappen in geval van nood:** in het geval van een noodsituatie, wanneer u pijn ondervindt of duizelig wordt of wanneer u de loopband moet stoppen, gaat u als volgt te werk: 1. Houd u vast aan de handvaten. 2. Stap op de zijdelingse opstapvlakken. 3. Trek de veiligheidssleutel uit de computer.
- **Veiligheid gebruik: noodstopmechanisme:** Het verwijderen van de veiligheidssleutel dient als noodstop. Trek de veiligheidssleutel in geval van nood uit de computer en de loopband stopt.

- **Geldigheidsgebied gebruik:** de loopband mag niet door personen worden gebruikt die zwaarder zijn dan het toegestane gebruikersgewicht.
- **Geldigheidsgebied gebruik:** het apparaat is ontworpen voor een wandel- en joggingstraining van volwassen personen. Zorg ervoor dat gebruik van het apparaat door kinderen alleen onder toezicht van volwassenen plaatsvindt.
- **Gebruiksomgeving:** attendeer aanwezige personen op gevaren door bijv. bewegende onderdelen.
- **Gebruiksomgeving:** zorg ervoor dat er voldoende ruimte is om de loopband te gebruiken. (2m x 1m x 1m)
- **Gebruiksomgeving:** stel het apparaat op een vlakke, slipvaste ondergrond.



- Gebruiksomgeving: zorg ervoor dat er geen vloeistoffen in het apparaat of de elektronica terechtkomen. Dit geldt ook voor lichaamszweet!
- Gebruiksomgeving: gebruik de loopband alleen binnenshuis en bescherm het tegen vocht en stof. Stel het apparaat niet op in een garage, een overdekte veranda of in de buurt van water.
- Gebruiksomgeving: het apparaat is ontwikkeld voor het gebruik binnenshuis. Bij commercieel gebruik bestaat er geen aanspraak op garantie en vervalt de aansprakelijkheid van de producent.
- Gezondheid gebruiker: bij gezondheidsbeperkingen of voor individuele en persoonlijke trainingsparameters neemt u voorafgaand aan uw eerste training contact op met uw arts. Deze kan u informatie geven welk soort van training en welke belasting bij u past.
- Gezondheid gebruiker: verkeerd of excessief trainen kan schadelijk zijn voor de gezondheid.
- Gezondheid gebruiker: indien u tijdens de training misselijkheid, pijn in de borst, duizeligheid of ademnood ervaart, dient u uw training onmiddellijk te beëindigen en contact met uw arts op te nemen.
- Voorbereiding product: begin pas met de training als u er zeker van bent dat de loopband juist is gemonteerd en ingesteld.
- Voorbereiding product: volg bij de montage van het apparaat de montagehandleiding nauwgezet op.
- Voorbereiding product: gebruik bij de montage alleen geschikt gereedschap en voer de montagewerkzaamheden eventueel samen met een tweede persoon uit.
- Voorbereiding product: gebruik alleen de meegeleverde originele onderdelen van Reebok (zie checklist).
- Voorbereiding product: schroef voorafgaand aan de training alle verstelbare delen goed vast om het losraken tijdens de training te vermijden.
- Voorbereiding product: wij raden u aan een vloermat onder het apparaat te leggen om beschadigingen aan de ondergrond te voorkomen.
- Handleiding gebruik: voor een veilige en effectieve training gelieve de aanwijzingen in de trainingshandleiding op te volgen.
- Handleiding gebruik: gebruik de loopband niet zonder schoenen of met los zittende schoenen.
- Veiligheid gebruik: let op niet vastzittende of beweegbare delen tijdens de montage/demontage van de loopband.
- Veiligheid gebruik: laat de loopband volledig tot rust komen alvorens u afstapt.
- Veiligheid gebruik: let u er op dat u nooit met uw hand, voet, kleding of andere voorwerpen in de behuizing blijft steken terwijl het apparaat loopt of in werking is. Trek hiervoor de stekker uit het stopcontact.

- Veiligheid gebruik: bevestig het noodstopkoord aan uw kleding voor u met de training begint. Voor uw eigen veiligheid bezit de loopband een noodstopmechanisme. Bevestig alvorens u met uw training begint het veiligheidskoord aan uw kleding. Wanneer de loopband door het verwijderen van de veiligheidsleutel werd gestopt, dient u de veiligheidsleutel weer aan te brengen om het apparaat opnieuw te starten. Om ongewenst of onbeheerd gebruik van de loopband te vermijden, trekt u de veiligheidsleutel uit het apparaat en bewaart u deze op een veilige, voor kinderen ontoegankelijke plek op. In geval van nood houdt u zich met beide handen aan de zijstangen vast en stapt u met uw voeten op de voetsteunen die zijn voorzien van een antisliplaag. Het noodstopmechanisme activeert u door de veiligheidsleutel te verwijderen.
- Veiligheid productstroom: het apparaat heeft een netspanning van 230V, 50Hz nodig. De aansluiting mag alleen op een geaard stopcontact met een zekering van 10A worden aangesloten. Let er voorafgaand aan de ingebruikname van het apparaat op dat de juiste voedingseenheid (zie label) is aangesloten.
- Onderhoud product: voer ca. iedere 1 tot 2 maanden een controle van alle apparaatonderdelen uit, vooral van de schroeven en moeren. Dit geldt vooral voor de handvaten.
- Onderhoud product: door onjuiste reparaties en veranderingen aan het ontwerp (demontage van de originele onderdelen, uitbreiding met niet toegestane onderdelen, etc.) kunnen gevaren voor de gebruiker ontstaan.
- Onderhoud product: beschadigde onderdelen kunnen uw eigen veiligheid in gevaar brengen en de levensduur van het apparaat verkorten. Verwisselt u daarom beschadigde of versleten onderdelen onmiddellijk en gebruik het apparaat niet tot het is gerepareerd.
- Onderhoud product: gebruik alleen originele reserveonderdelen van Reebok.
- Onderhoud product: voer veranderingen aan uw stroomnet nooit zelf uit, maar laat dit door gekwalificeerd personeel doen.
- Onderhoud product: Bij alle reparatie-, onderhouds en reinigingswerkzaamheden dient de stekker te allen tijden uit het stopcontact te worden verwijderd.

**Vážená zákaznice, vážený zákazník**

Těší nás, že jste se rozhodl(a) pro přístroj firmy **Reebok**. Tento značkový produkt je koncipován pro domácí provoz a je testován podle evropské normy EN 957-1/6. Prosím přečtěte pečlivě před sestavením přístroje a prvním použitím tento návod a uchovejte si jej pro možné budoucí otázky ohledně provozu Vašeho přístroje.

**get fit** **concept**

Aby Vás co nejlépe podpořili při dosažení Vašich tréninkových předsevzetí, vyvinuli experti Reebok Fitness **get fit** **concept**.

Na adrese [www.getfit-concept.de](http://www.getfit-concept.de), si můžete stáhnout **individuální tréninkové** plány. (Tenhle servis je k dispozici v němčině)

Přejeme Vám hodně zábavy a úspěchů při Vašem tréninku

Váš Reebok – Tým

**Garance**

---

Značkové produkty **Reebok** jsou konstruovány a testovány pro Fitness-Tréninky v domácím prostředí. Tento přístroj odpovídá evropské normě EN 957.

Na chybu materiálu a zpracování dává **Reebok** garanci 2 roky.

Pokud zaregistrujete svůj přístroj na adrese [www.reebokfitness.de](http://www.reebokfitness.de) během jednoho měsíce od nákupu, bude Vaše záruční lhůta prodloužena na 4 roky

Z garance vyloučeny jsou opotřebované díly a škody způsobené nesprávnou manipulací s přístrojem. V případě reklamace se obraťte na prodejce.

Záruční lhůta počíná datem prodeje. (uschovejte proto prosím pečlivě pokladní lístek)

Podmíny záruční lhůty naleznete na: [www.reebokfitness.de](http://www.reebokfitness.de)

## Zákaznický servis

---

Abychom Vás mohli co nejlépe podporovat při případných problémech s Vaším přístrojem, poznamejte si prosím název modelu a sériové číslo. Obojí naleznete na nálepce na spodní straně přístroje.

Název modelu:

Sériové číslo:

### **Často kladené otázky (FAQs):**

V případě problémů či dotazů:

[www.reebokfitness.de](http://www.reebokfitness.de) → Service → FAQs

(Tehle servis je k dispozici v němčine)

### **Objednávka náhradních dílů:**

Na naší homepage si po zadání sériového čísla modelu můžete objednat náhradní díly.

[www.reebokfitness.de](http://www.reebokfitness.de) → Service → Ersatzteilbestellung

(Tehle servis je k dispozici v němčine)

## Pokyny pro zachazení po vyrazení přístroje

---



**Reebok přístroje jsou recyklovatelné. Prosím odevzdejte přístroj po ukončení životnosti odborné sběrně.**

## Kontakt

---

Green Fitness GmbH

Am Schlag 5

65549 Limburg a.d.Lahn

e-mail: [service@green-fitness.de](mailto:service@green-fitness.de)

web: [www.reebokfitness.de](http://www.reebokfitness.de)

## Pokyny

---

Tento návod je pouze reference pro zákazníky. Reebok nepřebírá ručení za chyby vzniklé překladem nebo technickou změnou produktu.

## Bezpečnostní informace

Prosím přečtěte si pečlivě návod před montáží a prvním použitím. Dozvíte se důležité informace o bezpečnosti, užívání a údržbě. Tento návod si uchovejte pro případné pozdější opravy, údržbu či objednávku náhradních dílů.

- **Správné používání výrobku:** Tento domácí trenér je koncipován výhradně pro domácí trénování a testování na maximální tělesnou hmotnost 100 kilogramů.
- **Popis výrobku:** Tento domácí trenér odpovídá evropské normě EN 957-1/6 HB a není vhodný pro terapeutický trénink.
- **Produkt-popis:** Tento běžící pás vyhovuje požadavkům na hlučnost.
- **Produkt-popis:** Hranice hlučnosti běžícího pásu leží pod hladinou 70db.
- **Údržba zařízení:** K zajištění kvality aplikujte každý měsíc, či po uběhnutí 100 km mezi běhací plochu a pás dodaný silikonový olej. Tím zajistíte funkčnost stroje a kvalitu tréninku.
- **Produkt-údržba:** Pokud uslyšíte nezvyklé zvuky-broušení nebo klepání ponechte lokalizaci hluku a opravu na mechanika. Nepoužívejte poškozené zařízení před opravou a přezkoušením.
- **Vlastnosti výrobku:** Rychlost je nastavitelná skrze počítač.
- **Bezpečné používání-vypínací funkce:** Účel funkce vypínání spočívá v zamezení nežádoucího používání. Běžící pás může být uzamčen taky při uskladnění a to vytažením klíče z displeje a jeho bezpečným uschováním.
- **Bezpečné používání:** Vystoupení v nouzi: V případě nouzové situace-při bolesti či nevolnosti zastavte běžící pás takhle: 1. Uchopte pevně rukojeti po stranách. 2. Postavte se na nepohyblivé části po stranách. 3. Vytáhněte bezpečnostní klíč z displeje.
- **Bezpečné používání:** Nouzový stop-mechanismus: K nouzovému zastavení slouží bezpečnostní klíč. V nouzové situaci vytáhněte bezpečnostní klíč z displeje a běžící pás zastaví.

- **Správné používání výrobku:** Běžící pás nesmí být užíván osobami překračujícími přípustnou clekovou hmotnost uživatele.
- **Správné používání výrobku:** Přístroj je koncipován pro trénink běhu a chůze dospělých. Zajistěte, aby trénink dětí probíhal pod dozorem dospělého.
- **Místo používání:** Přítomné osoby upozorněte na nebezpečí např. od pohyblivých částí.
- **Místo používání:** Zajistěte dost prostoru k užívání přístroje. (3,5m x 2m)
- **Místo používání:** Postavte přístroj na pevný, neklouzavý podklad.
- **Místo používání:** Zajistěte, aby se do vnitřku přístroje nebo do elektroniky nedostala vlhkost a kapaliny, to platí i pro pot!
- **Místo používání:** Používejte přístroj pouze vevnitř a chraňte jej před prachem. Neodkládejte přístroj do garáže, na zastřešenou verandu či do blízkosti vody.
- **Místo používání:** Přístroj je určen pro užívání doma. Při komerčním využití se na něj nevztahuje záruka a výrobce za přístroj neručí.

- Použivatel-zdravotní stav: Při zdravotních komplikacích a omezení konzultujte Váš trénink s lékařem. Sdělí Vám, jaký druh tréninku a jaká zátěž je pro Vás vhodná a možná.
- Použivatel-zdravotní stav: Špatný či excesivní, tj. přehnaný trénink může ohrozit Vaše zdraví.
- Použivatel-zdravotní stav: Pokud během tréninku pocítíte nevolnost, bolest na hrudi, závrať, motolice či se Vám nebude dostávat vzduchu, okamžitě přerušete trénink a vyhledejte lékaře.
- Montáž výrobku: S tréninkem začněte až když zjistíte, že je přístroj správně sestaven a nastaven.
- Montáž výrobku: Při sestavování přístroje dodržujte přesně návod.
- Montáž výrobku: Používejte pouze vhodné nářadí a nechte si případně pomoci druhou osobou.
- Montáž výrobku: Použijte pouze originální dodané díly Reebok (viz seznam). Montáž výrobku: Všechny nastavitelné díly pevně utáhněte, zašroubujte, abyste zabránili uvolnění během tréninku.
- Produkt-příprava: Doporučujeme Vám pod zařízením použít pěnovou podložku čím zamezíte poškození.
- Používání výrobku: Pro bezpečný a efektivní trénink dodržujte pokynů v návodu.
- Používání výrobku: Nepoužívejte přístroj na bosu nebo s volnou obuví.
- Bezpeční používání: Dbejte na volné, nezafixované části během montáže/demontáže.
- Bezpeční používání: Než sestoupíte z přístroje, nechte pás úplně doběhnout do klidového stavu.
- Bezpeční používání: Dbejte na to, abyste částmi těla či šatstva nezavádili o vnitřek přístroje či do něj sahali během provozu a pohotovosti. K takové manipulaci vytáhněte zástrčku.
- Bezpečné používání: Před začátkem tréninku připněte provaz od bezpečnostního klíče na svoje oblečení. Pro Vaši bezpečnost je běžící pás opatřen nouzovým stop-mechanismem. Pokud byl běžící pás zastaven vytáhnutím bezpečnostního klíče, musíte klíč znovu zasunout a zařízení znovu nastartovat. Nedoporučuje se: Nechat používat zařízení dětem bez dozoru dospělých. Vytáhněte bezpečnostní klíč a uschovejte mimo dosah dětí. V nouzové situaci se pevně uchopte rukami rukojeti a postavte se na stranu (pevnou část běžícího pásu) a vytáhněte bezpečnostní klíč z displeje.
- Výrobek-elektrický proud-bezpečnost: Přístroj potřebuje napětí 230V, 50Hz. Přístroj může být pouze zapojen na 10A zajištěné zásuvce. Před použitím zkontrolujte, zda je zapojena správná zástrčka.
- Údržba zařízení: Provádějte každé dva měsíce minimálně kontrolu všech částí, zejména šroubů a matic. To platí zejména pro držadla, sedlo a řídítka.
- Údržba zařízení: Neodbornými zásahy a opravami (demontáž orig. dílů, montáže nepřipustných dílů) může vzniknout pro uživatele nebezpečí.
- Údržba zařízení: Poškozené díly mohou ohrozit Vaši bezpečnost a ovlivnit životnost přístroje. Opatřované a poškozené díly proto okamžitě vyměňte a přístroj stáhněte z provozu.
- Údržba zařízení: Používejte pouze originální náhradní díly.
- Údržba zařízení: Nikdy neprovádějte zásahy do Vašeho rozvodu el.sítě, ale vždy využijte odborný personál.
- Údržba zařízení: Při opravách, údržbě a čištění vždy vytáhněte zásuvku ze sítě.

Tisztelt Hölgyem és Uram,

Örülünk, hogy Ön egy Reebok Fitnessgép mellett döntött. Ez a minőségi termék otthoni használatra lett kifejlesztve, és az európai norma EN957-1/6 alapján lett tesztelve.

Kérjük olvassa el gondosan ezt az útmutatót a felépítés és az első használat előtt és őrizze meg, mint ajánlott és útmutatót gépének megfelelő használatához.

**get fit** **concept**

Az ön egyéni edzescéljának elérése érdekében, a Reebok Fitness szakemberei a **get fit concept**-t fejlesztették ki.

A [www.getfit-concept.de](http://www.getfit-concept.de) alatt egyéni edzéstervek tölthetők le.

(Ez a szolgáltatás nemet nyelvből al a rendelkezésre)

Jó szórakozást és sok sikert kívánunk Önnek edzéséhez Az Ön Reebok csapat.

#### **Garancia**

---

A Reebok minőségi termék azért lett kifejlesztve és tesztelve, hogy az otthoni edzés szakszerű használatára is alkalmazható legyen. Ez a gép az európai EN 957 normának megfelel.

Reebok felelősséget vállal 2 évig az anyagi és feldolgozási hibákért.

Ha Ön a gépet a megvásárlás dátuma után egy hónapon belül a [www.reebokfitness.de](http://www.reebokfitness.de) alatt regisztrálja, akkor garanciája 4 évre megduplázódik.

A garancia alól ki vannak zárva a kopási részek, csak úgy mint azok a hibák, amik a termék nem megfelelő használatából adódnak. Reklamáció esetén kérjük forduljon szakkezelőnkhez.

Gépének garancia ideje a megvásárlás dátumától kezdődik (ezért kérjük gondosan nézze meg a vásárlói blokkot).

A részletezett garanciafeltételeket a [www.reebokfitness.de](http://www.reebokfitness.de) alatt találja.

## Vevőszolgálat

---

Annak érdekében, hogy Ön a gépét probléma esetén a legjobban *meg tudja javítani*, arra kérjük Önt, hogy jegyezze fel a modell nevét és szériaszámát. Ezt az információt gépének alsó részén találja felragasztva.

Modelname:

Serialnummer:

### **Gyakorta feltett kérdések**

Termékének felépítésével kapcsolatban felmerülő kérdések esetén, illetve a kiszolgálással való probléma esetén, segítséget a:

[www.reebokfitness.de](http://www.reebokfitness.de) → Service → FAQs alatt talál.

(Ez a szolgáltatás nemet nyelvből al a rendelkezésére)

### **Alkatrészmegrendelés**

A homepage-ünkön megrendelheti gépének alkatrészeit a szériaszám megadásával.

[www.reebokfitness.de](http://www.reebokfitness.de) → Service → Ersatzteilbestellung

(Ez a szolgáltatás nemet nyelvből al a rendelkezésére)

## Újrafeldolgozás

---



A Reebok termékek újrahasznosíthatóak. Kérjük, a termék használati ideje után, az előírt gyűjtőhelyen való leadását.

## Elérhetőség

---

Green Fitness GmbH

Am Schlag 5

65549 Limburg a.d.Lahn

e-mail: [service@green-fitness.de](mailto:service@green-fitness.de)

web: [www.reebokfitness.de](http://www.reebokfitness.de)

## Felhívás

---

Ez a felhasználási útmutató csak egy referencia a vevőknek. Reebok nem vállal semmilyen felelősséget azokért a hibákért, amik a termék szállításából, illetve technikai szolgáltatásából adódnak.



## Biztonsági útmutató

---

Kérjük olvassa el figyelmesen ezt az útmutatót az összeszerelés és az első használat előtt. Fontos információkat kap az Ön biztonságára, illetve a gép használatára és karbantartására vonatkozóan. Őrizze meg gondosan ezt az útmutatót, mint információt pl: a karbantartási munkálatok vagy az alkatrészek megrendelése miatt.

- **Termék felhasználhatósága:** Ez az otthoni edzőgép kizárólag otthoni használatra van kifejlesztve és a maximális testsúly 100kg között van tesztelve.
- **Termék szolgáltatás:** Ez a futószalag az európai Norma EN 957-1/6 HB-nek megfelel és gyógyászati edzésre nem alkalmas.
- **Termék tulajdonsága:** A Termék használat közben zajt kelt
- **Fontos:** A termék zajszintje nem haladja meg 70 db-lt.
- **Termék karbantartása:** A futószalag minőségének megőrzésének érdekében kérjük, fújjon a mellékelt szilikonsprayből a futószalag alá havonta egyszer, vagy 100 kilométer lefutása után.
- **Figyelem:** Ha használat közben érdekes hangot ,surlodást vagy kattogást észlel, próbálja a hang forrását megkeresni, majd egy szerelővel megjavíttatni. Figyeljen arra, hogy a hiba elhárításáig, a terméket ne vegyék igénybe.
- **Termék tulajdonságai:** A sebességi fokozat a computeren állítható.
- **Biztonság: Lezárásfunkció:** Ez a funkció azt a célt szolgálja, hogy az Ön gépét idegenek ne tudják használni. A futópadozt lezárható: a kulcsot vegye ki a gépből és tegye biztonságos helyre, ahol csak Ön férhet hozzá.
- **Biztonság: A gépről való leszállás rosszullet esetén: Vészhelyzet esetén,** amennyiben fájdalmat érez illetve megszedül, a futópadozt le kell állítani a következő képpen: 1. fogja meg a kapaszkodókart feszesen. 2. lépjen a gép oldalán található állófelületre. 3. húzza ki a biztonsági kulcsot a gépből.
- **Biztonság: Vészkapcsoló:** A biztonsági kulcs kihúzása vészleállítást eredményez. Húzza ki a biztonsági kulcsot vészhelyzet eseten a gépből és a gép azonnal leáll.

- **Felhasználhatóság:** A futószalagot a megengedett testsúlyt meghaladó személyek nem használhatják.
- **Felhasználhatóság:** A gép séta és futóedzésre lett kialakítva, felnőttek részére. Biztosítsa, hogy gyerekek csak felnőtt felügyeletével használják a gépet!
- **Felhasználhatóság:** Figyelmeztesse a jelen lévő embereket a sérülés veszélyére, például: mozgó részek.
- **Felhasználhatóság:** Győződjön meg róla, hogy a gép használatához elegendő hely áll rendelkezésére. (3,5m x 2m)
- **Felhasználhatóság:** Állítsa fel a gépet egy megfelelő, csúszásmentes padlóra.
- **Felhasználhatóság:** Biztosítsa, hogy soha ne kerüljön nedvesség a gép belsejébe vagy az elektromosságba. Ez a testi izzadságra is érvényes!

- Felhasználhatóság: A gépet csak bent használja, és védje a nedvességtől, és portól. Ne állítsa gépét egy garázsba, egy fedetlen teraszra, vagy víz közelébe.
- Felhasználhatóság: A gép otthoni használatra lett kifejlesztve. Ipari használat esetén a gyártó nem vállal semmilyen garanciát.
- Felhasználó egészsége: Egészségügyi problémák vagy egyéni edzésfeltételek esetén, kérjük beszéljen orvosával az első edzés előtt. Orvosa tanácsot tud adni, hogy Önnek melyik a legmegfelelőbb edzési mód, illetve terhelés.
- Felhasználó egészsége: A helytelen vagy exszecív tréning károsíthatja egészségét.
- Felhasználó egészsége: Abban az esetben, ha Ön az edzés alatt szokatlanságot, mellkasi fájdalmat, szédülést, vagy légzési elégedetlenséget érez, azonnal fejezze be edzését, és keresse fel orvosát.
- Termék összeszerelése: Első edzését akkor kezdje el, ha meggyőződött róla, hogy a gép szakszerűen van felépítve és beállítva.
- Termék összeszerelése: A gép felépítésénél kövesse pontosan az összeállítási útmutatót.
- Termék összeszerelése: Használjon megfelelő szerszámokat az összeállításhoz, és kérje egy másik személy segítségét.
- Termék összeszerelése: Csak a mellékelt eredeti Reebok alkatrészeket használja. (lásd. Check -Liste)
- Termék összeszerelése: Csavarozza be jól az összes állítható részt a tréning előtt, hogy az edzés közbeni kilazulást elkerülje.
- Figyelem: Figyelmébe ajánljuk, hogy a gép használata előtt, a gép alá egy gumiszőnyeget helyezzen, megelőzve ezzel a padló károsodását.
- Felhasználási segédlet Biztonságos és eredményes edzés érdekében kérjük kövesse a tanácsokat az edzési útmutatóban.
- Felhasználási segédlet Ne használja a gépet cipő nélkül, vagy laza, nyitott cipővel.
- Biztonsági előírás: Figyeljen a nem rögzített vagy mozgóalkatrészekre a gép össze-, illetve szétszerelésénél.
- Biztonsági előírás: Leszállás előtt várja meg, míg a futószalag teljesen leáll.
- Biztonsági előírás: Ügyeljen rá, hogy a gép működése során ne nyúljon kézzel, lábbal, ruhájának részével vagy más tárggyal a gép szerkezetébe. Kapcsolja ki a hálózatot.
- Biztonság: Az edzés megkezdése előtt rögzítse ruhájához a vészleállító zsinórját. Beépített vészleállító található az Ön biztonsága érdekében az edzőgépben. Ha a futópados a biztonsági kulcs eltávolításával állítja le, újraindításhoz a kulcsot újra a gépbe kell helyezni. Az illetéktelen használat elkerülése érdekében, húzza ki a kulcsot a gépből és helyezze olyan helyre, ahol gyerekek vagy illetéktelenek nem férhetnek hozzá. Vészhelyzet esetén fogja meg szorosan a kapaszkodókarokat, majd lépjen a gép oldalán található állófelületre és aktiválja a vészleállítót a biztonsággulcs eltávolításával.
- Elektronika: A gép működéséhez 230 v, 50Hz áram szükséges. A csatlakozás csak egy 10 A-val egyenként biztosított földelt konektorral működtethető. Üzembehelyezésnél figyeljen arra, hogy a megfelelő hálózati csatlakozó rész (ismertető jeleket figyelni) legyen csatlakoztatva.
- Termék karbantartása: Ellenőrizze le az összes gépalkatrész 1-2 havonta, különösen a csavarokat és az anyákat. Ez különösen érvényes a nyereg és a kerekek rögzítésére.

- Termék karbantartása: Szakszerűtlen javításokból és szerkezeti változtatásokból (az eredeti alkatrészek leszerelése, a nem odatarozó rész beépítése stb.) a használó megsérülhet.
- Termék karbantartása: Károsodott szerkezeti elemek az Ön biztonságát és gépének élettartamát befolyásolhatják. Cserélje ki azonnal a károsodott vagy elkopott alkatrészeket, és ne használja a gépet a helyreállításáig.
- Termék karbantartása: Csak eredeti Reebok alkatrészeket használjon.
- Termék karbantartása: Ne nyúljon az elektromos rendszerekhez, hanem kérje ilyen esetekben egy szakember segítségét.
- Termék karbantartása: Minden javítási-, karbantartási-, és tisztítási munkálatnál feltétlenül áramtalanítsa a gépet.

Stimată clientă, stimat client,

Vă mulțumim pentru încrederea acordată și pentru că ați cumpărat aparatul de fitness **Reebok**. Acest produs de calitate este conceput pentru uzul casnic și a fost testat după norma europeană NE 957-1/6. Vă rugăm să citiți cu atenție acest manual de instrucțiuni și să îl păstrați ca referință pentru utilizarea corectă a acestui aparat de fitness.

*get fit* **concept**

Pentru a vă ajuta la atingerea scopului de antrenament experții noștri de la Reebok Fitness au realizat *get fit* **concept**.

Pe pagina de net [www.getfit-concept.de](http://www.getfit-concept.de) de antrenament puteți încărca **planuri individuale de antrenament**. (Acest serviciu este oferit în limba germană.)

Vă dorim distracție plăcută și mult succes la antrenament,

A dumneavoastră echipă Reebok.

#### Garanție

---

Produsele de calitate **Reebok** au fost concepute și testate pentru uzul casnic. Acest aparat corespunde normei europene EN 957.

Pentru aparatul cumpărat **Reebok** vă asigurăm o garanție de 2 ani. În ceea ce privește defectele de material și fabricație.

Dacăregistrați aparatul pe pagina de net [www.reebokfitness.de](http://www.reebokfitness.de) în timp de o lună după data cumpărării, garanția vă va fi dublată (la 4 ani).

Defectele apărute în urma uzului excesiv sau necorespunzător al produsului, precum și a manipulării necorespunzătoare sau reparații efectuate de terți nu fac obiectul acestei garanții. În cazul unei reclamații vă rugăm să vă adresați magazinului de unde ați cumpărat produsul.

Perioada garanției începe cu data cumpărării (de aceea vă rugăm să păstrați cu grijă bonul fiscal).

Mai multe detalii în ceea ce privește garanția găsiți în internet: [www.reebokfitness.de](http://www.reebokfitness.de).

## Service pentru client

---

În caz că aveți probleme cu produsul dumneavoastră și pentru a vă putea ajuta cât mai bine, vă rugăm să vă notați numele modelului precum și numărul de serie al aparatului. Aceste informații le puteți găsi pe eticheta de pe dosul aparatului.

Numele modelului:

Numărul de serie:

### **Întrebări frecvente (FAQs):**

Dacă aveți întrebări în ceea ce privește produsul sau instalarea, sau dacă aveți probleme cu utilizarea aparatului, puteți găsi ajutor în internet:

[www.reebokfitness.de](http://www.reebokfitness.de). → Service → FAQs

(Acest serviciu este oferit în limba germană.)

### **Comanda pieselor de schimb:**

Pe aceeași pagină în internet puteți comanda piese de schimb după menționarea numărului de serie al produsului dumneavoastră.

[www.reebokfitness.de](http://www.reebokfitness.de) → Service → Ersatzteilbestellung (comanda piese de schimb)

(Acest serviciu este oferit în limba germană.)

## Instrucțiuni pentru întreținerea mediului

---



Aparatele **Reebok** pot fi reciclate. Vă rugăm să nu aruncați acest produs împreună cu deșeurile casnice normale, aparatul trebuie dus la un punct de reciclare a produselor electrice și electronice.

## Contact

---

Green Fitness GmbH

Am Schlag 5

65549 Limburg a.d.Lahn

e-mail: [service@green-fitness.de](mailto:service@green-fitness.de)

web: [www.reebokfitness.de](http://www.reebokfitness.de)

## Notificare

---

Aceast manual de utilizare este o referință pentru client. **Reebok** nu răspunde pentru eventuale greșeli, care au apărut prin traducere sau schimbări tehnice ale produsului.

## Indicații de siguranță

Vă rugăm să citiți cu atenție aceste instrucțiuni înainte de a monta și a folosi aparatul. Ele includ indicații importante pentru siguranța dumneavoastră precum și întrebuințarea și întreținerea aparatului. Păstrați acest manual cu instrucțiuni de utilizare bine, pentru a avea oricând informații în cea ce privește manevrele de întreținere sau comanda pieselor de schimb.

- Domeniul de valabilitate a produsului: Acest aparat de antrenament este coceput și testat numai pentru uzul casnic și o greutate maximă de 100 kg.
- Descrierea produsului: Acest aparat de antrenament corespunde normei eoropeană NE 957-1/6 HB și nu este poate fi folosit pentru scopuri terapeutice.
- Domeniul de valabilitate a produsului: banda rulantă de alergat corespunde normelor referitoare la generarea zgomotului.
- Capacitatea produsului: nivelul de zgomot al benzii rulante de alergat se află sub 70 db.
- Întreținerea aparatului: Aplicați sprayul de silicon pe care l-ați primit împreună cu aparatul între banda de alergare propriuzisă și platforma de alergare, în fiecare lună sau după ce-ați alergat o distanță de 100 km. Gresarea periodică este necesară pentru un antrenament sigur, în plus aceste lucrari de întreținere prelungesc durata de viață a apartului.
- Întreținerea aparatului: în cazul în care remarcați zgomote neobișnuite cum ar fi zgomote de frecare sau de bătaie, încercați sa localizați zgomotele si chemați un specialist care să repare banda rulantă. Nu mai folositi aparatul înainte de a nu fi reparat.
- Caracteristicile produsului: Viteza poate fi schimbată prin computer.
- Instrucțiuni de folosire: funcție de blocare. Rolul blocajului constă în evitarea unei activări nedorite a aparatului. Banda rulantă de alergat poate fi blocată prin scoaterea cheii din consolă și decuplarea acesteia de la curea. Păstrați cheia într-un loc sigur.
- Instrucțiuni de folosire: coborârea de pe aparat în caz de urgență: în cazul în care aveți dureri, amețeli sau sunteți nevoit să opriți aparatul întreprindeți următorii pași: 1. Prindeți ghidoanele. 2. Coborâți lateral pe suprafața de susținere. 3. Scoateți cheia de siguranță din consolă.
- Instrucțiuni de folosire: Mecanism de oprire in caz de urgență: in caz de urgență scoateți cheia de siguranță si aparatul se oprește.

- Condițiile de folosința a produsului: Nu lăsați persoane care depășesc greutatea maximă să folosească banda de alergare.
- Condițiile de folosința a produsului: Acest aparat este conceput pentru antrenamentul unei persoane mature. Nu lăsați acest aparat la îndemâna copiilor fără ca aceștia să fie supravegheați.
- Condițiile de pastrare a produsului: Atenționați persoanele de față că pot fi loviți lovi (de exemplu prin părțile mobile ale aparatului).
- Condițiile de pastrare a produsului: Asigurați-vă că avți destul spațiu pentru a folosi aparatul. (3,5m x 2m)
- Condițiile de pastrare a produsului: Plasați aparatul pe un sol neted și nealunecos.

- Condițiile de pastrare a produsului: Fiți atenți ca niciodată să nu între apă sau orice fel de lichide și umezeală în interiorul aparatului sau în părțile electronice. Aceasta include și transpirația!
- Condițiile de pastrare a produsului: Folosiți aparatul numai în casă și apărați-l de umezeală și praf. Nu plasați aparatul în garaj, pe o verandă cu acoperiș sau în apropierea apei.
- Condițiile de pastrare a produsului: Aparatul este conceput pentru uzul casnic. La întrebuințarea în domeniul profesional nu se acordă garanție iar producătorul nu își asumă nici o răspundere pentru eventuale pagube.
- Starea de sănătate a persoanei care folosește produsul: La probleme cu sănătatea sau pentru stabilirea programului dumneavoastră individual de antrenament vă rugăm să consultați doctorul înaintea primei întrebuințări a acestui aparat. El vă va putea spune exact ce fel de tip de antrenament și ce fel de efort vă este recomandat.
- Starea de sănătate a persoanei care folosește produsul: Antrenament greșit sau excesiv vă poate pune în pericol sănătatea dumneavoastră.
- Starea de sănătate a persoanei care folosește produsul: Dacă în timpul antrenamentului vi se face greață, vă doare pieptul, vă apucă amețeala sau aveți senzația că vă sufocați, opriți imediat antrenamentul și consultați un doctor.
- Montarea produsului: Nu începeți antrenamentul decât după ce v-ați asigurat că aparatul este montat și plasat în mod corect.
- Montarea produsului: Respecați exact instrucțiunile de montare a aparatului.
- Montarea produsului: Folosiți numai unelte potrivite și cereți la nevoie ajutor.
- Montarea produsului: Folosiți numai piesele originale Reebok (vezi lista componentelor).
- Montarea produsului: Însurubați bine înaintea antrenamentului toate părțile mobile pentru a evita o slăbire în timpul antrenamentului.
- Montarea produsului: folosiți un preș pentru a preveni degenerarea pardoselei.
- Montarea produsului: Pentru un antrenament sigur și efectiv vă rugăm să luați cont de indicațiile din instrucțiunile de antrenament.
- Instrucțiuni de folosire a produsului: Nu folosiți aparatul fără încălțăminte sau cu șlapi.
- Instrucțiuni de folosire a produsului: Fiți atenți la părțile care mișcă sau nu sunt fixate în timpul montării/demontării aparatului.
- Instrucțiuni de siguranță: Așteptați ca banda de alergare să se oprească înainte de-a coborâ de pe aparat.
- Instrucțiuni de siguranță: Nu introduceți mâna, piciorul, hainele sau alte obiecte în interiorul carcasei în timp ce aparatul este aprins sau în funcțiune. Scoateți înainte ștecărul.
- Instrucțiuni de siguranță: Înaintea începerii antrenamentului fixați centura de oprire automată pe corp. Pentru siguranța dumneavoastră banda de alergare este prevăzută cu un mecanism de oprire în caz de urgență. În cazul în care aparatul a fost oprit de urgență, folosiți din nou cheia de siguranță pentru repunerea aparatului în funcțiune. Pentru a împiedica o folosire neadecvată sau nedorită a aparatului, scoateți cheia de siguranță și pastrați-o într-un loc care să nu fie la îndemâna copiilor. În caz de urgență țineți-vă cu ambele mâini de manerale laterale ale aparatului și coborâți pe suprafața antiderapantă. Activați mecanismul de oprire automată prin deconectarea cheii de siguranță.

- Adaptarea aparatului la curent electric: Aparatul trebuie alimentat cu 230V, 50Hz. Legătura este permisă numai la o priză cu protecție (10A). Înainte de a-l folosi pentru prima oară aveți grijă ca aparatul să fie conectat la transformatorul corespunzător (atenție la semnul de recunoaștere).
- Întreținerea aparatului: Controlați din două în două luni toate componentele aparatului, în special șuruburile și piulițele. Controlați în special înțepenirea ghidonului inclusiv mânierele precum și șitul.
- Întreținerea aparatului: Intervenții sau reparații efectuate de a treia persoană (schimbul pieselor originale, montajul de părți necorespunzătoare, etc.) pot pune utilizatorul aparatului în pericol.
- Întreținerea aparatului: Piese defecte ale aparatului vă pot pune pe dumneavoastră în pericol precum și capacitatea de folosire a aparatului poate fi diminuată. Schimbați de aceea piesele uzate sau stricate imediat și nu folosiți aparatul până nu le-ați înlocuit.
- Întreținerea aparatului: Întrebuințați numai piese originale Reebok.
- Întreținerea aparatului: Nu încercați să reparați singuri aparatul, duceți aparatul la verificat sau eventual reparat la un specialist. Există pericolul electrocutării!
- Întreținerea aparatului: Nu uitați să scoateți neaparat ștecărul dacă reparați aparatul, faceți lucrări de întreținere sau curățați aparatul.



## Spoštovani kupci

Veseli nas, da ste se odločili za Reebok fitnes napravo. Ta izdelek z zajamčeno kakovostjo je namenjen za domačo uporabo. Testiran je po evropskih standardih EN 957-1/6. Prosimo, da pred montažo in prvo uporabo najprej natančno preberete ta navodila in jih hranite za morebitni kasnejši vpogled in za pravilno ravnanje z vašo fitnes napravo.

*get fit* **concept**

Strokovnjaki fitnesa iz podjetja Reebok so razvili razvili *get fit* **concept**, da bi vas lahko pri doseganju vaših vadbenih ciljev kar najbolje podpirali.

Iz spletnega naslova [www.getfit-concept.de](http://www.getfit-concept.de), si lahko na vaš računalnik naložite individualne načrte vadbe. (Servis je trenutno razpoložljiv samo v nemškem jeziku)

Pri vadbi vam želimo veliko zabave in uspeha!

Vaš Reebok – Team

## Garancija

Reebok izdelki z zajamčeno kakovostjo so namenjeni in preizkušeni za angažirano fitnes vadbo doma. Ta naprava je izdelana v skladu z evropskimi normami EN 957.

Reebok nudi za napake na materialih in napake, nastale pri izdelavi, garancijo 2 let.

Če vaše orodje registrirate na [www.reebokfitness.de](http://www.reebokfitness.de) v roku enega meseca po datumu nakupa, se vaša garancija podvoji na 4 leta.

Iz garancije so izključeni obrabljeni deli kot tudi poškodbe, ki nastanejo kot posledica nepravilne uporabe izdelka.

Garancijska doba prične teči z datumom nakupa (prosimo, da zato račun skrbno hranite).

Natančnejše garancijske pogoje najdete na spletnem naslovu: [www.reebokfitness.de](http://www.reebokfitness.de)

### Servis za stranke

---

Da bi vam lahko v primeru težav z vašo napravo kar najbolje pomagali, vas prosimo, da si izpišete ime modela in serijsko številko vaše naprave. Te informacije najdete na spodnji strani naprave.

Ime modela:

Serijska številka:

### **Pogosto zastavljena vprašanja (FAQ):**

Če se vam pojavijo vprašanja v zvezi z vašim produktom ali pri montaži, ali če naletite na probleme pri uporabi naprave, najdete pomoč na spletnem naslovu:

[www.reebokfitness.de](http://www.reebokfitness.de) → Service → FAQs

(Servis je trenutno razpoložljiv samo v nemškem jeziku)

### **Naročanje rezervnih delov:**

Rezervne dele lahko naročite preko naše spletne strani, kamor vnesete serijsko številko vašega orodja.

[www.reebokfitness.de](http://www.reebokfitness.de) → Service → Ersatzteilbestellung (naročanje rezervnih delov)

(Servis je trenutno razpoložljiv samo v nemškem jeziku)

### Navodila za odstranitev

---



**Reebok** naprave je možno reciklirati. Prosimo, da vaše orodje po končani življenjski dobi ustrezno odstranite (krajevna zbirališča odpadkov).

### Kontaktni naslov

---

Green Fitness GmbH

Am Schlag 5

65549 Limburg a.d.Lahn

e-mail: [service@green-fitness.de](mailto:service@green-fitness.de)

web: [www.reebokfitness.de](http://www.reebokfitness.de)

### Opozorilo

---

Ta navodila za uporabo so namenjena kot pomoč strankam. **Reebok** ne prevzema nobene odgovornosti za napake, ki so povzročene zaradi prevoda ali zaradi tehničnih sprememb izdelka.

## Varnostna opozorila

Prosimo, da pred namestitvijo in pred prvo uporabo naprave natančno preberete ta navodila. Tako boste izvedeli pomembne napotke za vašo varnost in navodila za uporabo ter vzdrževanje orodja.

- **Produkt – področje veljavnosti:** Ta »domači trener« je namenjen izključno za domačo uporabo in preizkušen za maksimalno telesno težo od 100 kg.
  - **Produkt - delovanje:** Ta »domači trener« je izdelan v skladu z evropskimi standardi EN 957-1/6 HB in ni primeren za terapevtsko vadbo.
  - **Produkt-področje veljavnosti:** tekalna steza izpolnjuje zahtevo glede stopnje hrupa
  - **Produkt-delovanje:** stopnja hrupa je pod 70 dB.
  - **Produkt - vzdrževanje:** Da bi ohranili kvaliteto teka na kar najvišjem nivoju, vsak mesec ali po 100 pretečenih kilometrih, med tekoči trak in tekaško površino, vbrizgajte nekoliko priloženega silikonskega spreja.
  - **Produkt-vzdrževanje:** v slučaju, da zaznate nenavadne šume ali drsanje ipd. poskusite le-te lokarizirati in jih pustite odpraviti od mehanika. Pazite, da pred popravilom nihče ne uporablja tekalne steze.
  - **Produkt - lastnost:** Hitrost se lahko s pomočjo računalnika spreminja.
  - **Uporaba-varnost:** zaporna naprava: smisel zaporne naprave je, da nezaželjeno uporabo prepreči. Tekalno stezo lahko zaprete tako, da potegnete ključ iz konzole in ga shranite na varnem mestu.
  - **Uporaba-varnost:** sestopanje v sili: v slučaju, da imaste bolečine, ali se vam moti, ali morate tekalno stezo ustaviti postopajte sledeče: 1. primite se za ročaje. 2. Stopite na stranski stojišči. 3. potegnite varnostni ključ iz konzole.
  - **Uporaba-varnost:** zasilna ustavitve: snemanje varnostnega ključa služi zasilni ustavitvi. Potegnite varnostni ključ v posebno nujnem primeru in tekalna steza se ustavi.
- 
- **Uporaba-področje veljavnosti:** Osebe, ki presegajo dovoljeno težo, te naprave ne smejo uporabljati
  - **Uporaba-področje veljavnosti:** Naprava je namenjena za vadbo hoje in teka odraslih oseb. Če napravo uporabljajo otroci, bodite pozorni na to, da so le-ti pod strogim nadzorom odraslih oseb.
  - **Uporaba-okolje:** Vse prisotne osebe opozorite na nevarnost, npr. zaradi premikajočih se delov.
  - **Uporaba-okolje:** Prepričajte se, da je na razpolago dovolj prostora za uporabo naprave. (3,5m x 2m)
  - **Uporaba-okolje:** Za zagotovitev varne lege naprave uporabite za zadnjo prečno oporo višje pokrovčke za nastavitvev.
  - **Uporaba-okolje:** Bodite pozorni na to, da v notranjost naprave ali v elektroniko nikoli ne pride tekočina. To velja tudi za znoj.
  - **Uporaba-okolje:** Napravo uporabljajte le v prostorih. Varujte jo pred vlažnostjo in prahom. Naprave ne postavljajte v garažo, na pokrit predprostor ali v bližino vode.
  - **Uporaba-okolje:** Naprava je namenjena za domačo uporabo. V primeru javne uporabe naprave se garancija ne upošteva, izključena pa je tudi vsakršna odgovornost proizvajalca.

- Uporabnik-zdravje: V primeru zdravstvenih omejitev, ali če želite ugotoviti vaše individualne in osebne vadbene parametre, se najprej pred prvo uporabo naprave posvetujte z vašim zdravnikom. Le-ta vam lahko pove, kakšen način vadbe in kakšne omejitve so za vas primerne.
- Uporabnik-zdravje: Napačna ali pretirana vadba lahko ogrozi vaše zdravje.
- Uporabnik-zdravje: Če med vadbo občutite slabost, bolečine v prsih, omedleavico ali se pojavijo težave z dihanjem, takoj prenehajte z vadbo in obiščite zdravnika.
- Produkt-priprava: Z vadbo začnite šele takrat, ko ste se prepričali, da je naprava pravilno sestavljena in nastavljena.
- Produkt-priprava: Pri sestavi naprave se strogo držite navodil za montažo.
- Produkt-priprava: Pri montaži uporabljajte le primerno orodje in po potrebi zahtevajte pomoč druge osebe.
- Produkt-priprava: Uporabljajte le originalne Reebok dele, ki so priloženi pošiljki (glej Check-seznam).
- Produkt-priprava: Pred vadbo dobro pritrдите vse nastavljive dele, da se med vadbo na razrahljajo.
- Produkt-priprava: priporočamo, da napravo podložite z blazino, ker bi sicer lahko poškodovali tla.
- Uporaba-navodilo: Za varno in učinkovito vadbo sledite napotkom v navodilih za vadbo.
- Uporaba-navodilo: Naprave ne uporabljajte bosí ali z ohlapno obutvijo.
- Uporaba-varnost: Med montažo/demontažo bodite pozorni na nepritrjene ali premične dele.
- Uporaba-varnost: Tekoči trak naj se popolnoma ustavi preden sestopite iz orodja.
- Uporaba-varnost: Bodite pozorni na to, da medtem, ko naprava deluje ali je v stanju pripravljenosti, z roko, nogo, deli vaših oblačil ali drugimi predmeti, nikoli ne segate v ohišje naprave. Če do tega pride, izvlecite vtič.
- Uporaba-varnost: pritrдите jermen varnostnega ključa na Vašem oblačilu preden pričete s treningom. Za Vašo varnost ima tekalna steza mehanizem za zasilno ustavitvev. Če se tekalna steza ustavi , ker ste potegnili varnostni ključ iz konzole morate ključ spet vstaviti preden napravo ponovno uporabljate. Da preprečite nezaželjeno uporabo in uporabo brez nadzora tekalne steze, potegnite dol ključ in ga shranite na varnem in pred otroci nedostopnem mestu. V kritični situaciji se primite z obema rokama za ročaje in stopite na stranski nedrsljivi stojišči pokrova. Aktivirajte zaporno napravo tako, da potegnete varnostni ključ iz konzole.
- Produkt-tok-varnost: Naprava potrebuje za delovanje omrežno napetost 230V, 50Hz. Napravo lahko vključite le v 10A posamezno zavarovano varnostno vtičnico. Pred začetkom obratovanja naprave se prepričajte, da je priklopljen pravilen prekopni vtič (bodite pozorni na oznako).
- Produkt-vzdrževanje: Enkrat na mesec ali vsaka dva meseca opravite pregled vseh delov naprave, še posebej vijakov in matic. To velja še posebej za vijake in matice, ki pritrjujejo oprijemalna ročaja, sedež in upravljalna vzvoda.
- Produkt-vzdrževanje: Zaradi nestrokovnih popravil in konstrukcijskih sprememb (demoniranje originalnih delov, vgradnja neoriginalnih delov itd.) lahko pride do nevarnosti za uporabnika.
- Produkt-vzdrževanje: Poškodovani konstrukcijski deli lahko ogrozijo vašo varnost in skrajšajo življenjsko dobo naprave. Zaradi tega poškodovane in obrabljene konstrukcijske dele takoj zamenjajte, do popravila pa naprave ne uporabljajte.
- Produkt-vzdrževanje: Uporabljajte le originalne Reebok nadomestne dele.

- Produkt-vzdrževanje: V električno omrežje nikoli ne posegajte sami, temveč za to po potrebi pooblastite kvalificiranega strokovnjaka.
- Produkt-vzdrževanje: Pri vseh popravilih, vzdrževalnih delih in pri čiščenju obvezno izvlecite električni vtič.

## Cijenjeni kupci,

Drago nam je da ste se odlučili za **Reebok** uređaj za vježbanje. Ovaj je proizvod namijenjen za kućnu uporabu i testiran sukladno europskom normom EN 957-1/6. Molimo Vas, prije sastavljanja i prvog korištenja uređaja, pažljivo pročitajte uputstva za korištenje i sačuvajte ih kao informaciju za pravilno korištenje uređaja.

**get fit** **concept**

S ciljem najbolje moguće podrške pri ostvarivanju Vaših osobnih ciljeva vježbanja, stručnjaci Reebok Fitnessa razvili su koncept **get fit concept**.

Na stranici [www.getfit-concept.de](http://www.getfit-concept.de) stoje Vam na raspolaganju osobni planovi vježbanja. (Ova je usluga dostupna samo na njemackom jeziku)

Želimo Vam mnogo zabave i uspjeha pri treniranju.

Vaš Reebok – tim.

## Garancija

---

**Reebok** proizvodi konstruirani su i testirani za angažirani trening u Vašem domu. Ovaj uređaj odgovara europskoj normi EN 957.

**Reebok** daje garanciju na dvije godine za materijal i pogreške pri obradi.

Ako svoj uređaj u roku od jednog mjeseca nakon datuma kupnje registrirate na [www.reebokfitness.de](http://www.reebokfitness.de) Vaša se garancija produžuje na 4 godine.

U jamstvo nisu uključeni dijelovi istroše korištenjem, kao ni štete koje nastaju nestručnim korištenjem uređaja. U slučaju reklamacije obratite se se Vašem prodavaču / zastupniku za Reebok proizvode.

Jamstvo za Vaš uređaj počinje s datumom kupnje (sačuvajte stoga račun).

Detaljne uvjete jamstva možete naći na: [www.reebokfitness.de](http://www.reebokfitness.de)

## Služba za korisnike

---

Da bi smo Vam mogli pružiti čim bolju podršku u slučaju problema s Vašim uređajem, molimo Vas, zabilježite ime modela i serijski broj Vašeg uređaja. Ove informacije naći ćete na naljepnici na donjoj strani Vašeg uređaja.

Ime modela:

Serijski broj:

### **Često postavljana pitanja (FAQs):**

Ako imate pitanja o Vašem uređaju, njegovom sastavljanju ili naidete na probleme pri korištenju, pomoć ćete naći na:

[www.reebokfitness.de](http://www.reebokfitness.de) → Service → FAQs

(Ova je usluga dostupna samo na njemačkom jeziku)

### **Naručivanje zamjenskih dijelova:**

Na nasoj internet stranici možete navođenjem serijskog broja Vašeg naručiti zamjenske dijelove

[www.reebokfitness.de](http://www.reebokfitness.de) → Service → Ersatzteilbestellung

(Ova je usluga dostupna samo na njemačkom jeziku)

## Savjeti za otklanjanje proizvoda

---



**Reebok** uređaji se mogu reciklirati. Molimo Vas, nakon isteka životnog vijeka uređaja, proizvod odložite na odgovarajuća sabirna mjesta.

## Kontakt

---

Green Fitness GmbH

Am Schlag 5

65549 Limburg a.d.Lahn

e-mail: [service@green-fitness.de](mailto:service@green-fitness.de)

web: [www.reebokfitness.de](http://www.reebokfitness.de)

## Napomena

---

Uputstva za korištenje služe isključivo kao informacija za kupce. **Reebok** ne preuzima jamstvo za pogreške, koje nastaju prijevodom ili tehničkim promjenama na uređaju.

## Sigurnosni savjeti

---

Molimo Vas, prije sastavljanja i prvog korištenja proizvoda, pažljivo pročitajte ova uputstva. Time saznajete važne savjete vezane za Vašu sigurnost, kao i upotrebu, te održavanje uređaja. Sačuvajte ova uputstva za daljne informacije, kao i eventualne popravke ili narudžbu zamjenskih dijelova.

- Područje primjene uređaja: Ovaj je uređaj namijenjen isključivo korištenju u Vašem domu, te testiran za maksimalnu tjelesnu težinu do 100 kilograma.
- Djelovanje proizvoda: Ovaj ergometar odgovara europskoj normi EN 957-1/6 HB i nije prikladan je za terapijsko vježbanje.
- Područje primjene uređaja: Ova traka trčanje ispunjava uvjete protiv prouzrokovanja buke.
- Djelovanje proizvoda: Zvuk koji ona proizvodi leži ispod 70db.
- Održavanje proizvoda: Svaki mjesec ili na svakih prijedjenih 100 kilometara isprskajte sprejom koji ste dobili uz proizvod dio između trake i postolja za trčanje.
- Održavanje sprave: Ako primjetite ikakve neobične zvukove, pokušajte otkriti odakle točno dolaze i pozovite mehaničara otkloni. Nemojte koristiti traku dok se ne ukloni kvar.
- Osobina proizvoda: Brzina se može namjestiti preko računala.
- Sigurnost pri korištenju: Funkcija zaključavanja uređaja: svrha ove funkcije jest da se izbjegne neželjeno korištenje uređaja. Pokretnu traku možete zaključati tako što se ključ izvadi iz otvora na konzoli i čuva na sigurnom mjestu.
- Sigurnost pri korištenju : Silaženje u nuždi; U slučaju nužde, ako osjetite bolove, ako vas hvata nesvjestica ili ako morate zaustaviti traku, pratite slijedeća uputstva: 1. Uхватite se čvrsto za rukohvate. 2. Stanite na nepokretne površine sa strane sprave. 3. Izvucite sigurnosni ključ iz konzole.
- Sigurnost pri korištenju: Mehanizam zaustavljanja u slučaju nužde: U slučaju nužde, Izvadite li sigurnosni ključ , traka će se zaustaviti.

- Područje primjene uređaja: Traku za trčanje ne smiju koristiti osobe čija tjelesna težina prekoračuje maksimalnu dozvoljenu težinu korisnika uređaja.
- Područje primjene uređaja: Uređaj je namijenjen za trening (hodanje i trčanje) odraslih osoba. Vodite računa o tome da djeca koriste uređaj samo uz nadzor odraslih osoba.
- Korištenje – prostor: Upozorite prisutne osobe na opasnost, npr. Od pokretnih dijelova.
- Korištenje - prostor: Vodite ra računa o tome, da Vam za korištenje uređaja stoj na raspolaganju dovoljno prostora. (3,5m x 2m)
- Korištenje - prostor: Postavite uređaj na ravan plohu, koja se ne sklize.
- Korištenje - prostor: Vodite ra računa o tome, da tekućina nikada ne dospije u unutrašnjost uređaja ili na elektroniku. Isto vrijedi i za znoj!
- Korištenje - prostor: Koristite uređaj samo u zatvorenim prostorima i štitite ga od vlage i prašine. Nemojte postavljati uređaj u garaži, na natkrivenim verandama ili u blizini vode.



- Korištenje - prostor: uređaj je namijenjen kućnom korištenju. Pri privredničkom korištenju ne postoji pravo na garanciju i jamstvo proizvođača je isključeno.
- Zdravlje korisnika: Pri zdravstvenim ograničenjima ili za individualne i osobne parametre vježbanja savjetujte se prije prvog treninga s Vašim liječnikom. On Vam može reći, koja Vam vrsta vježbi i napora odgovara.
- Zdravlje korisnika: Pogrešno i neumjereno vježbanje može ugroziti Vaše zdravlje.
- Zdravlje korisnika: Ako za vrijeme treninga osjetite mučninu, bolove u prsima, napade slabosti ili nestašicu zraka, odmah prekinite vježbanje i potražite liječnika.
- Zdravlje korisnika: Započnite s prvim treningom, tek kad ste se uvjerali, da je uređaj ispravno postavljen i namješten.
- Priprema proizvoda: Pri sastavljanju proizvoda postupajte isključivo prema uputama za sastavljanje uređaja.
- Priprema proizvoda: Koristite samo prikladan alat za sastavljanje i prema potrebi, sastavljajte uređaj sa još jednom osobom.
- Priprema proizvoda: Koristite samo originalne Reebok dijelove, koje ste dobili uz uređaj. (pogledajte Check-listu).
- Priprema proizvoda: Prije treninga dobro zategnite sve vijke i matice, da bi ste izbjegli njihovo opuštanje za vrijeme vježbanja. Prije vježbanja dobro učvrstite sve pokretljive dijelove, da bi ste izbjegli njihovo opuštanje za vrijeme vježbanja.
- Priprema proizvoda: Preporučujemo da ispod uređaja postavite podmetač, kako biste spriječili eventualna oštećenja na podu.
- Upute za upotrebu: Za siguran i učinkovit trening slijedite savjete u Uputstvima za trening.
- Upute za upotrebu: Ne koristite uređaj bez cipela ili u nepropisnoj obući.
- Sigurnosna upotreba: Prilikom sastavljanja / rastavljanja uređaja pazite na njegov pravilan položaj i pravilno učvršćivanje ne – učvršćenih i pokretljivih dijelova.
- Sigurnosna uputstva: pričekajte da traka potpuno prestane s radom prije nego sedete sa nje.
- Sigurnosna uputstva: Pazite da nikada ne dođete u dodir sa unutrašnjim djelovima uređaja dok je u pokretu, bilo rukom, nogom, dijelom odeće i slično.
- Sigurnosna uputstva: Umetnite sigurnosni ključ prije svakog treniranja i pričvrstite ga za Vašu odjeću u visini kukova. Za vašu sigurnost, uređaj posjeduje zaštitini mahanizam u slučaju nužde. U slučaju bilo kakvih problema, sigurnosni ključ možete jednostavno izvući iz otvora i tako ugasiti motor. Da bi ste nastavili s treningom ponovno stavite sigurnosni ključ u konzolu i pokrenite uređaj. Neželjeno korištenje sprave, možete izbjeći tako što će te ključ izvaditi iz otvora na konzoli i čuvati na sigurnom mjestu. U slučaju nužde, ako osjetite bolove, ako vas hvata nesvjestica ili ako morate zaustaviti traku, pratite slijedeća uputstva: 1. Uхватite se čvrsto za rukohvate. 2. Stanite na nepokretne površine sa strane sprave. 3. Izvucite sigurnosni ključ iz konzole.
- Uputstvo za električno napajanje uređaja: Električno napajanje potrebno za nesmetan rad uređaja iznosi 230V, 50Hz. Priključak se smije da koristiti samo sa po 10A osiguranim utičnicama. Prije upotrebe posebice obratite pažnju da utikač bude uključen u odgovarajuću utičnicu (pridržavati se oznaka).

- Održavanje uređaja: Svakih 1-2 mjesec dana provjerite sve dijelove uređaja, posebice vijke i matice. To prije svega vrijedi za rukohvate.
- Održavanje uređaja: Neadekvatni popravci (rastavljanje originalnih dijelova, nadogradnja nedozvoljenih dijelova), može dovesti korisnika u opasnost.
- Održavanje uređaja: Oštećeni dijelovi mogu skratiti vijek trajanja uređaja i ugroziti vašu sigurnost. Mijenjajte oštećene dijelove odmah i ne koristite uređaj dok se oštećeni dijelovi ne zamjene ili poprave.
- Održavanje uređaja: Za zamjenu koristite isključivo originalne Reebok dijelove.
- Održavanje uređaja: Nikada ne uklanjajte sami kvarove na strujnoj mreži , nego koristite usluge stručnog kvalificiranog personala.
- Održavanje uređaja: Pri svim popravcima, radovima vezanima za čišćenje i održavanje proizvoda izvucite utikač iz utičnice.

Poštovani korisnici,

Drago nam je da ste se odlučili za fitnes uređaj iz Reebok asortimana. Ovaj kvalitetan proizvod namenjen je kućnoj upotrebi i testiran po evropskoj normi EN 957-1/6. Molimo vas da pre montaže i pre prve upotrebe temeljno pročitate ovo uputstvo i čuvate ga za naknadne konsultacije, kako bi obezbedili pravilno korišćenje sprave.

**get fit** *concept*

Da bi vam pomogli da ostvarite vaše najbolje rezultate u treniranju, naši Reebok eksperti za individualni trening razvili su *get fit* *concept*.

Na Web-stranici [www.getfit-concept.de](http://www.getfit-concept.de), možete skinuti *individualne planove za vaš trening*. (Ovaj servis je dostupan samo na nemačkom jeziku)

Želimo vam puno uspeha i zabave tokom treninga.

Vaš Reebok – Tim

#### Garancija

---

**Reebok** produkti su od izuzetnog kvaliteta i oni su konstruisani i testirani za kućnu primenu i poboljšanje fizičke spremnosti korisnika. Ova sprava odgovara standardima evropske norme EN 957.

**Reebok** daje 2 godine garanciju na ispravnost materijala i na ostale greške i manjkavosti proizvoda.

Ako na stranici [www.reebokfitness.de](http://www.reebokfitness.de), registrujete vaš proizvod u roku od mesec dana nakon kupovine, rok garancije će se udvostručiti na 4 godine.

Garancija ne važi za potrošne delove kao ni za štete nastale neadekvatnom upotrebom sprave. Za sve reklamacije obratite se najbližem dileru u vašoj blizini. Rok za garanciju počinje da teče od datuma kupovine proizvoda (čuvajte zato račun).

Detalje garancije možete naći na: [www.reebokfitness.de](http://www.reebokfitness.de)

## Korisnički servis

---

Da bi smo vam u slučaju bilo kakvih problema najbolje pomogli, molimo vas da imate pri ruci tačan model i serijski broj vašeg uređaja. Te informacije pronaći ćete na nalepnici ispod uređaja.

Model:

Serijski broj:

### ***Najčešće postavljena pitanja (FAQs):***

Ako imate bilo kakvih problema sa montažom ili upotrebom sprave , pomoć potražite ovde:

[www.reebokfitness.de](http://www.reebokfitness.de) → Service → FAQs

(Ovaj servis je dostupan samo na nemačkom jeziku)

### ***Porudžbina rezervnih delova:***

Na našoj Web stranici možete uz pomoć serijskog broja vašeg uređaja naručiti sve rezervne delove za vaš uređaj:

[www.reebokfitness.de](http://www.reebokfitness.de) → Service → Ersatzteilbestellung

(Ovaj servis je dostupan samo na nemačkom jeziku)

## Saveti za reciklažu

---



Reebok sprave se mogu reciklirati. Molimo vas da nakon isteka ivotnog veka sprave, istu zbrinete na odgovarajuće strucan način (lokalne ustanove za sakupljanje tehnološkog otpada.)

## Kontakt

---

Green Fitness GmbH

Am Schlag 5

65549 Limburg a.d.Lahn

e-mail: [service@green-fitness.de](mailto:service@green-fitness.de)

web: [www.reebokfitness.de](http://www.reebokfitness.de)

## Obaveštenje

---

Ovo uputstvo za upotrebu služi kao pomoć mušterijama. **Reebok** ne preuzima nikakvu odgovornost za štamparske greške i greške u prevodu kao ni za greške koje nastaju prilikom tehničkih promena produkta.

## Bezbednosna uputstva

Molimo vas da pre montaže i pre prve upotrebe temeljno pročitate ovo uputstvo. Dobićete puno korisnih informacija i saveta za vašu bezbednost kao i savete za korišćenje i održavanje sprave. Pažljivo čuvajte ovo uputstvo koje će vam u datom trenutku poslužiti kao informaciono sredstvo prilikom održavanja i zamene određenih delova na spravi.

- **Namena sprave:** Ovaj Trenažer namenjen je isključivo za kućnu upotrebu i testiran je do maksimalnih 100 kilograma težine.
  - **Radni učinak:** Ovaj Trenažer ispunjava evropsku normu EN 957-1/6 HB i nije prilagođen je za terapijski trening.
  - **Namena sprave:** Ova traka za trčanje ispunjava uslove protiv prouzrokovnja buke.
  - **Radni učinak:** Zvuk koji ona prizvodi leži ispod 70db.
  - **Održavanje sprave:** Isprskajte sprejom koji ste dobili svakog meseca ili na pređenih 100 kilometara deo između trake i postolja za trčanje, da biste sačuvali kvalitet trčanja.
  - **Održavanje sprave:** Ako primetite bilo kakve čudne zvuke, pokušajte da otkrijete odakle dolaze pozovite majstora da ih otkloni. Pazite na to, da se traka za trčanje ne sme koristiti pre popravke.
  - **Svojstva i osobine:** Brzina se može podesiti preko kompjutera.
  - **Sigurnosna uputstva:** Funkcija blokade: Svrha ove funkcije je da se izbegne neželjeno korišćenje sprave. To se postiže tako što se izvadi ključ iz otvora na konzoli i čuva na sigurnom mestu.
  - **Sigurnosna uputstva:** Silaženje u nuždi: U slučaju nužde, ako osetite bolove, ako vas hvata nesvesnica ili ako orate zaustaviti traku, pratite sledeća uputstva: 1. Uхватite se čvrsto za rukohvate. 2. Stanite na nepokretna mesta sa strane sprave. 3. Izvadite sigurnosni ključ iz konzole.
  - **Sigurnosna uputstva:** Mehanizam stopiranja u slučaju nužde: Ako izvadite sigurnosni ključ zaustavićete traku u slučaju nužde.
- 
- Uputstvo za korišćenje: Ovu spravu ne smeju koristiti osobe čija telesna težina premašuje max. dozvoljenu težinu sprave.
  - **Namena sprave:** Sprava je namnjena za trening (hodanje i trčanje) odraslih osoba. Postarajte se da deca ako koriste spravu, to čine samo uz kontrolu odraslih osoba
  - **Radna okolina:** Upozorite sve prisutne na eventualne opasnosti koje ih mogu zadesiti, npr. od pokretnih delova sprave.
  - **Radna okolina:** Postarajte se da obezbedite dovoljno slobodnog prostora za nesmetano korišćenje sprave. (3,5 x 2m)
  - **Radna okolina:** Spravu postavite na ravnu i suhu površinu.
  - **Radna okolina:** Spravu ne koristite u blizini vode i postarajte se da voda nikada ne dospe u unutrašnjost sprave niti na elektroniku. Isto važi i za znoj sa tela!
  - **Radna okolina:** Spravu koristiti isključivo u zatvorenom prostoru i zaštititi je od prašine i vlažnosti. Ne postavljajte spravu u garaži, na pokrivenoj terasi ili u blizini vode.

- Radna okolina: Sprava je namenjena za kućnu upotrebu. Korišćenjem sprave u bilo kakve poslovne svrhe, prestaje da važi garancija i isključuje se svaka odgovornost proizvođača.
- Zdravstveno stanje korisnika: Kod zdravstvenih poteškoća i ograničenja kao i kod individualnih, ličnih trenajnih potreba, obavezno se pre prvog treninga konsultujte sa svojim lekarom. On vam može reći koja vrsta treninga sa kojim intenzitetom su najbolji za vas.
- Zdravstveno stanje korisnika: Pogrešno i neumereno treniranje može ugroziti vaše zdravlje.
- Zdravstveno stanje korisnika: Ako prilikom treninga osetite mučninu, bolove u grudima ili vrtoglavicu, odmah prekinite vežbanje i obratite se lekaru.
- Priprema sprave: Proverite da li je uređaj ispravno sastavljen i instaliran pre nego što počnete da vežbate na njemu.
- Priprema sprave: Prilikom sastavljanja sprave pridržavajte se tačno uputstva za montažu.
- Montaža uređaja: Koristite isključivo primeren alat prilikom montaže i potražite pomoć druge osobe ako vam je potrebna.
- Priprema sprave: Koristite samo originalne Reebok propratne delove koji su dostavljeni zajedno sa uređajem (vidi listu delova).
- Priprema sprave: Dobro pritegnite sve šrafove, matice i pločice na spravi pre nego što počnete da vežbate na njoj, da se delovi tokom vežbanja ne bi olabavili.
- Uputstvo za korišćenje: Za siguran i efektivan trening pridržavajte se pravila datim u uputstvu za treniranje.
- Sigurnosna uputstva: Prilikom montaže/demontaže naročito obratite pažnju na poziciju sprave kao i na to, da su slobodni delovi ispravno pričvršćeni.
- Priprema sprave: Preporučujemo da ispod sprave postavite parče tepiha, kako biste sprečili eventualna oštećenja na podu.
- Uputstvo za korišćenje: Za siguran i efektivan trening pridržavajte se pravila datim u uputstvu za treniranje.
- Uputstvo za korišćenje: Ne koristite spravu bosu ili u neprikladnoj obući.
- Sigurnosna uputstva: sačekajte da se traka potpuno umiri pre nego siđete sa nje.
- Sigurnosna uputstva: o. Pazite da nikada ne dođete u dodir sa unutrašnjim delovima sprave dok je u pokretu, bilo rukom, nogom, delom odeće i slično.
- Sigurnosna uputstva: Ubacite sigurnosni ključ pre svakog treniranja i pričvrstite ga određenom zakačkom u visini kukova za svoju odeću. Za vašu sigurnost, sprava poseduje zaštitni mahanizam u slučaju nužde. Ako nastanu bilo kakvi problemi, možete jednostavno izvući sigurnosni ključ i tako ugasiiti motor. Da nastavite sa treningom uključite ponovo ponovo ubacite sigurnosni ključ u konzolu i startujte uređaj. Da bi se izbeglo neželjeno korišćenje sprave, postiže se tako što se izvadi ključ iz otvora na konzoli i čuva na sigurnom mestu. U slučaju nužde, ako osetite bolove, ako vas hvata nesvesnica ili ako orate zaustaviti traku, pratite sledeća uputstva: 1. Uхватite se čvrsto za rukohvate. 2. Stanite na nepokretna mesta sa strane sprave. 3. Izvucite sigurnosni ključ iz konzole.

- Uputstvo za električno napajanje uređaja: Električno napajanje potrebno za nesmetan rad uređaja iznosi 230V, 50Hz. Priključak sme da se koristi samo sa po 10A osiguranim utičnicama. Pre upotrebe treba naročito obratiti pažnju da utikač bude uključen u odgovarajuću utičnicu (pridržavati se oznaka).
- Održavanje sprave: Prekontrolišite na svakih 1-2 mesec dana sve delove sprave, naročito šrafove i matice. To naročito važi za ručke za držanje.
- Održavanje sprave: Neadekvatna popravka i reparatura (demoniranje originalnih delova, stavljanje nedozvoljenih delova), može dovesti u opasnost korisnika.
- Održavanje sprave: Oštećeni delovi mogu skratiti vek trajanja sprave i ugroziti vašu bezbednost. Zato menjajte oštećene delove odmah i ne koristite spravu dok se oštećeni delovi ne zamene ili poprave.
- Održavanje sprave: Za zamenu koristite isključivo originalne Reebok delove.
- Održavanje sprave: Nemojte nikada sami popravljati kvarove na elektrici i električnoj mreži, već angažujte za to kvalifikovanog električara i ostalo stručno osoblje.
- Održavanje sprave: Obavezno isključite uređaj iz struje pre nego što otpočinete sa bilo kakvim radovima popravke, održavanja ili čišćenja sprave.

**Drogi kliencie! Droga klientko!**

Gratulujemy wyboru sprzętu fitness firmy **Reebok**! Ten wysokiej jakości przyrząd przeznaczony jest do użytku domowego i przetestowany według europejskiej normy EN 957-1/6.

Przed montażem i pierwszym użyciem przeczytaj najpierw uważnie załączoną instrukcję oraz zachowaj ją w celu prawidłowego użytkowania przyrządu.

**get fit** **concept**

Aby ułatwić osiągnięcie lepszych efektów w treningu eksperci Reebok Fitness stworzyli specjalnie dla Ciebie **get fit** **concept**

Na stronie [www.getfit-concept.de](http://www.getfit-concept.de), dostępne są indywidualne **plany treningowe**. (Serwis dostępny jest tylko w języku niemieckim)

Życzymy przyjemnego treningu oraz dobrych wyników!

Twój Reebok – Team

**Gwarancja**

---

Wysokiej jakości produkty **Reebok** są stworzone oraz przetestowane z myślą o intensywnym treningu domowym oraz odpowiadają europejskiej normie EN 957.

**Reebok** udziela 2-letniej gwarancji na wady materiału oraz produkcyjne.

Jeśli zarejestrujesz swój przyrząd na [www.reebokfitness.de](http://www.reebokfitness.de) w ciągu miesiąca od daty zakupu produktu, gwarancja zostanie przedłużona na 4 lata.

Gwarancja nie obejmuje części podatnych na ścieranie i zużycie oraz szkód, które powstały na skutek nieprawidłowego użytkowania produktu. W razie reklamacji zwróć się do swojego sprzedawcy.

Czas gwarancji rozpoczyna się wraz z datą zakupu (z tego względu zachowaj dowód zakupu)

Szczegółowe warunki gwarancji znajdziesz na: [www.reebokfitness.de](http://www.reebokfitness.de)



## Serwis

---

Aby zapewnić szybką i skuteczną pomoc w razie problemów z Twoim przyrządem, zapisz poniżej nazwę modelu i numer seryjny, które znajdziesz na naklejce na dole produktu.

Nazwa modelu:

Numer seryjny:

### **Najczęściej zadawane pytania:**

Jeśli masz jakiegokolwiek pytania dotyczące produktu bądź jego montażu, czy też użytkowania, tu znajdziesz pomoc:

[www.reebokfitness.de](http://www.reebokfitness.de) → Serwis → Najczęściej zadawane pytania

(Serwis dostępny jest tylko w języku niemieckim)

### **Zamawianie części zamiennych:**

Na naszej stronie internetowej możesz zamówić części zamienne podając numer seryjny Twojego przyrządu:

[www.reebokfitness.de](http://www.reebokfitness.de) → Serwis → Zamawianie części zamiennych

(Serwis dostępny jest tylko w języku niemieckim)

## Utylizacja

---



Przyrządy firmy **Reebok** podlegają powtórnemu przetworzeniu (recykling). Zadbaj więc o to, aby nienadający się już do użytku przyrząd trafił do punktu recyklingowego.

## Kontakt

---

Green Fitness GmbH

Am Schlag 5

65549 Limburg a.d.Lahn

e-mail: [service@green-fitness.de](mailto:service@green-fitness.de)

web: [www.reebokfitness.de](http://www.reebokfitness.de)

### **Ważne!**

---

Poniższa instrukcja obsługi ma charakter zalecenia dla klienta. **Reebok** nie przejmuje odpowiedzialności za błędy powstałe w wyniku tłumaczenia bądź zmian technicznych produktu.

## Wskazówki dotyczące bezpieczeństwa

Zanim przystąpisz do montażu i pierwszego użycia przeczytaj uważnie załączoną instrukcję zawierającą istotne informacje i wskazówki dla twojego bezpieczeństwa oraz dotyczące prawidłowej konserwacji przyrządu. Zachowaj ulotkę dla Twojej informacji oraz w celu prawidłowego przeprowadzenia konserwacji przyrządu czy też zamówienia części zamiennych.

- Zakres zastosowania produktu: Przyrząd przeznaczony jest wyłącznie do użytku w zakresie domowym oraz przetestowany z obciążeniem do 100 kg.
- Opis produktu: Przyrząd odpowiada europejskiej normie EN 957-1/6 HB i nie jest przeznaczony do treningu terapeutycznego.
- Zakres zastosowania produktu: Bieżnia odpowiada wymaganiom ograniczenia hałasu.
- Opis produktu: Poziom hałasu bieżni wynosi poniżej 70db.
- Konserwacja produktu: Spryskaj regularnie, co miesiąc lub 100 km za pomocą załączonego w kartonie płynu z sylikonem w sprayu pod taśmę bieżni powierzchnię bieżni, aby zachować wysoką jakość przyrządu i zmniejszyć tarcie.
- Konserwacja produktu: Jeśli twoją uwagę zwrócą nietypowe hałasy, jak tarcie, stukanie etc., spróbuj zlokalizować źródło hałasu i poproś mechanika o naprawę. Nie używaj bieżni do czasu usunięcia problemu.
- Opis produktu: Prędkość może być regulowana komputerowo.
- Bezpieczeństwo użytkowania: Funkcja blokowania: służy zapobieganiu niepożądanemu użytkowaniu bieżni. Możesz zablokować bieżnię wyciągając kluczyk z konsoli, odcepiając z linki i przechowując w bezpiecznym miejscu.
- Bezpieczeństwo użytkowania: Zejście z urządzenia w razie konieczności: Jeśli poczujesz nagły ból, zawroty głowy albo gdy musisz nagle zatrzymać bieżnię, podejmij następujące kroki: 1. Trzymaj się mocno rączek. 2. Zejdź na boczne ramy. 3. Wyciągnij kluczyk z konsoli.
- Bezpieczeństwo użytkowania: Natychmiastowe zatrzymanie bieżni: Wyciągając kluczyk z konsoli zatrzymasz natychmiast bieżnię. W razie konieczności wyciągnij kluczyk, a bieżnia zatrzyma się.

- Zakres zastosowania produktu: Bieżnia nie może być używana przez osoby, które przekroczyły dopuszczalną wagę użytkownika przyrządu.
- Zakres zastosowania produktu: Przyrząd jest przeznaczony do treningu biegu i chodu sportowego dla osób dorosłych. Osoby nieletnie mogą trenować wyłącznie pod nadzorem osób dorosłych.
- Miejsce użytkowania: Zwróć uwagę osobom obecnym na niebezpieczeństwa np. Ruchove części.
- Miejsce użytkowania: Upewnij się, czy dysponujesz odpowiednią ilością miejsca, aby używać przyrząd (3,5m x 2m).
- Miejsce użytkowania: Postaw przyrząd na płaskiej i nieśliskiej powierzchni.
- Miejsce użytkowania: Dopilnuj, aby do środka przyrządu albo do części elektronicznych nie dostała się nawet najmniejsza ilość płynu, również dotyczy potu!

- **Miejsce użytkowania:** Używaj przyrząd wyłącznie wewnątrz i chroń go przed wilgocią i kurzem. Nie wstawiaj przyrządu do garażu, na nieosłoniętą werandę lub w pobliżu wody.
- **Miejsce użytkowania:** Przyrząd jest przeznaczony do użytku domowego. W przypadku zastosowania komercyjnego nie obejmuje gwarancja a odpowiedzialność producenta jest wyłączona.
- **Zdrowie użytkownika:** W przypadku jakichkolwiek ograniczeń zdrowotnych lub chcąc osiągnąć określone wyniki podczas treningu skonsultuj się z lekarzem przed pierwszym treningiem. Lekarz poinformuje cię, jaki rodzaj treningu i jakie obciążenie jest dla ciebie odpowiednie.
- **Zdrowie użytkownika:** Nieprawidłowy i zbyt intensywny trening może być szkodliwy dla zdrowia.
- **Zdrowie użytkownika:** Jeśli podczas treningu poczujesz nudności, ból w klatce piersiowej, zawroty głowy lub brak powietrza, natychmiast przerwij ćwiczenia i niezwłocznie skontaktuj się z lekarzem.
- **Przygotowanie przyrządu:** Zaczynj trening dopiero po upewnieniu się, że przyrząd jest prawidłowo zmontowany i ustawiony.
- **Przygotowanie przyrządu:** Podczas montażu przyrządu stosuj się dokładnie do instrukcji montażowej.
- **Przygotowanie przyrządu:** Używaj wyłącznie odpowiednich narzędzi podczas montażu i poproś w razie potrzeby o pomoc drugą osobę.
- **Przygotowanie przyrządu:** Używaj wyłącznie oryginalne części zamienne firmy Reebok, które znajdują się w kartonie. (patrz lista).
- **Przygotowanie przyrządu:** Przed rozpoczęciem treningu, przykręć wszystkie ruchome części, aby zapobiec poluzowaniu podczas treningu.
- **Przygotowanie przyrządu:** Przed rozpoczęciem treningu, przykręć wszystkie ruchome części, aby zapobiec poluzowaniu podczas treningu.
- **Przygotowanie przyrządu:** Aby zapobiec zniszczeniu bądź uszkodzeniu podłogi, podłóż matę chroniącą pod przyrząd.
- **Instrukcja obsługi:** Dla bezpiecznego i efektywnego treningu postępuj zgodnie ze wskazówkami w instrukcji treningowej.
- **Instrukcja obsługi:** Nie używaj przyrządu bez obuwia bądź z luźno zapiętym obuwem.
- **Bezpieczeństwo użytkownika:** Podczas montażu bądź demontażu przyrządu uważaj na prawidłową pozycję i prawidłowe umocowanie ruchomych części.
- **Bezpieczeństwo użytkownika:** Zejdź z bieżni dopiero po jej zatrzymaniu.
- **Bezpieczeństwo użytkownika:** W trakcie, gdy bieżnia jest włączona, pod żadnym pozorem nie wkładaj rąk ani nóg pomiędzy znajdujące się w ruchu części bieżni oraz uważaj, aby części garderoby nie dostały się do środka przyrządu. W razie potrzeby najpierw wyłącz przyrząd z prądu.
- **Bezpieczeństwo użytkownika:** Przyrząd wyposażony jest w linkę bezpieczeństwa, którą należy umocować do ubrania przed rozpoczęciem treningu. Jeśli bieżnia zostanie zatrzymana przez wyciągnięcie kluczyka z konsoli, należy go ponownie włożyć, aby wznowić trening. Aby zapobiec niepożądanemu użytkowaniu bieżni, wyciągnij kluczyk i przechwuj go w bezpiecznym i niedostępnym dla dzieci miejscu. W razie konieczności stań na bocznych ramach trzymając się obiema rękami bocznych rączek. Poprzez wyciągnięcie kluczyka z konsoli, zatrzymasz natychmiast bieżnię (awaryjne zatrzymywanie)

- Zasilanie: Przyrząd wymaga napięcia elektrycznego 230V, 50Hz. Przyrząd możesz podłączyć tylko do gniazdka o bezpiecznikach 10 amper. Przy podłączaniu zasilacza do prądu pamiętaj, aby podłączyć odpowiednią część wtyczki (patrz oznaczenie).
- Konserwacja przyrządu: Średnio co 1-2 miesiące przeprowadzaj kontrolę wszystkich części przyrządu, zwłaszcza śrubek i nakrętek. Dotyczy przede wszystkim umocowania uchwytów.
- Konserwacja przyrządu: Nieprofesjonalne naprawy lub zmiany w budowie przyrządu (demontaż oryginalnych części, wbudowanie niedozwolonych części etc.) mogą powodować niebezpieczeństwo dla użytkownika.
- Konserwacja przyrządu: Uszkodzone części mogą zagrażać twojemu bezpieczeństwu oraz skrócić trwałość przyrządu. Z tego powodu wymień uszkodzone lub zużyte części natychmiast i nie używaj urządzenia do czasu wymiany części.
- Konserwacja przyrządu: Używaj wyłącznie oryginalnych części firmy Reebok.
- Konserwacja przyrządu: Nie próbuj nigdy samodzielnie naprawiać nic w gniazdku ani instalacji elektrycznej, poproś w tym celu o pomoc elektryka
- Konserwacja przyrządu: Odłącz przyrząd z prądu zanim podejmiesz się naprawy, konserwacji lub czyszczenia przyrządu.

### Vážené zákazníčky, vážený zákazníci

Teší nás, že ste sa rozhodli pre zariadenie **Reebok**. Tento kvalitný produkt je koncipovaný pre domáce používanie a je testovaný podľa európskej normy EN 957-1/6. Pred poskladaním zariadenia si pozorne prečítajte návod na použitie. Tento návod uschovajte pre prípadné otázky v budúcnosti, ohľadne prevádzky Vášho zariadenia.

**get fit** **concept**

Aby sme Vás čo najlepšie podporili pri dosahovaní Vašich tréningových cieľov, vyvinuli experti z Reebok Fitness **get fit** **concept**

Na adrese [www.getfit-concept.de](http://www.getfit-concept.de), si môžete stiahnuť **individuálny tréningový plán**. (Tento servis je k dispozícii v nemčine)

Prajeme Vám veľa zábavy a úspechov pri Vašom tréningu.

Váš Reebok – Tým

### Záruka

---

Kvalitné výrobky **Reebok** sú konštruované a testované pre fitness tréningy v domácom prostredí. Toto zariadenie zodpovedá európskej norme EN 957.

Na chyby materialu a spracovanie poskytuje **Reebok** záruku 2 roky.

Ak Váše zariadenie zaregistrujete na [www.reebokfitness.de](http://www.reebokfitness.de) do jedného mesiaca od nákupu, bude Vaša záručná doba predĺžená na 4 roky.

Záruka sa nevzťahuje na opotrebované časti a škody spôsobené nesprávnou manipuláciou so zariadením. V prípade reklamácie kontaktujte predajcu.

Záručná doba začína plynúť dátumom predja. (Uschovajte preto doklad o kúpe).

Podmienky záruky nájdete na: [www.reebokfitness.de](http://www.reebokfitness.de)

## Zákaznícky servis

---

Aby sme Vám mohli čo najlepšie pomôcť s prípadnými problémami na Vašom zariadení, poznačte si presný názov výrobku a sériové číslo. Tieto údaje najdete na štítku na spodnej časti výrobku.

Názov modelu:

Sériové číslo:

### ***Najčastejšie kladené otázky (FAQs):***

V prípade otázok o výrobku, alebo prípadných problémoch najdete pomoc na:

[www.reebokfitness.de](http://www.reebokfitness.de) → Service → FAQs

(Tento servis je k dispozícii v nemčine)

### ***Objednávanie náhradných súčastok:***

Na našej domovskej stránke si po zadaní sériového čísla môžete objednať náhradný diel.

[www.reebokfitness.de](http://www.reebokfitness.de) → Service → Ersatzteilbestellung

(Tento servis je k dispozícii v nemčine)

## Pokyny pre zaobchádzanie so zariadením po vyradení z prevádzky

---



Zariadenie **Reebok** je recyklovateľné. Prosíme Vás aby ste Vaše zariadenie po skončení životnosti odovzdali do zberní odpadu (alebo miesta no to určeného).

## Kontakt

---

Green Fitness GmbH

Am Schlag 5

65549 Limburg a.d.Lahn

e-mail: [service@green-fitness.de](mailto:service@green-fitness.de)

web: [www.reebokfitness.de](http://www.reebokfitness.de)

## Pokyny

---

Tento návod na použitie je len referencia pre zákazníkov. **Reebok** nepreberá ručenie za chyby vzniknuté prekladom, alebo technickou zmenou produktu.

## Bezpečnostné informácie

Prosíme vás o podrobné prečítanie návodu na používanie pred montážou a pred prvým použitím. Dozviete sa dôležité informácie o bezpečnosti, správnom používaní a údržbe zariadenia. Uchovajte tento návod na používanie v prípade neskoršej opravy, údržby alebo objednania náhradných súčiastok.

- **Oblasť používania:** Toto zariadenie je konštruované a testované pre domáce používanie osobám do telesnej hmotnosti max. 100 kg.
- **Zariadenie-popis:** Toto zariadenie zodpovedá európskym normám EN 957-1/6 HB a nie je určené pre terapeutický tréning.
- **Zariadenie-popis:** Tento bežiaci pás vyhovuje požiadavkám na hlučnosť.
- **Zariadenie-popis:** Hranica hlučnosti bežiaceho pásu leží pod hladinou 70db.
- **Údržba:** Každý mesiac, alebo každých ubehnutých 100 kilometrov nastriekajte silikonovým sprejom plochu medzi bežiacim pásom a bežicou plochou. Tým zachováte plynulý chod zariadenia.
- **Produkt-údržba:** V prípade, že budete počuť nezvyčajné zvuky, brúsenie, alebo klepanie ponechajte lokalizáciu a opravu na mechanika. Nepoužívajte poškodené zariadenie pred jeho opravou a preskúšaním.
- **Zariadenie-popis:** Rýchlosť bežiaceho pásu sa nastavuje počítačom (displejom).
- **Bezpečnosť používania- bezpečnostný vypínač:** Účel bezpečnostného vypínača spočíva v zamedzení nežiadúceho používania. Bežiaci pás môže byť uzamknutý aj pri jeho uskladnení a to vytiahnutím bezpečnostného kľúča z displeja a jeho bezpečným uschovaním.
- **Bezpečnosť používania:** Núdzové vystúpenie: V prípade núdzovej situácie, pri bolesti, nevoľnosti zastavte bežiaci pás takto: 1. Chyťte sa pevne rúčok na stranách 2. Postavte sa na pevné časti na stranách 3. Vytiahnite bezpečnostný kľúč z displeja.
- **Bezpečnosť používania:** Núdzovy stop-mechanizmus: K núdzovému zastaveniu slúži bezpečnostný kľúč. V núdzovej situácii vytiahnite bezpečnostný kľúč z displeja a bežiaci pás sa zastaví.

- **Oblasť používania:** Bežiaci pás nesmie byť používaný osobou ktorej telesná váha presahuje povolenú hmotnosť.
- **Oblasť používania:** Zariadenie je koncipované pre používanie dospelých. Dbajte na to aby zariadenie používali deti len pod dohľadom dospelých.
- **Miesto používania:** Upozornite prítomné osoby na nebezpečenstvo úrazu, najmä pred pohyblivými časťami.
- **Miesto používania:** Zabezpečte dostatočne veľký priestor okolo bežiaceho pásu. (3,5m x 2m)
- **Miesto používania:** Postavte zariadenie na rovný a neklzavý povrch.
- **Miesto používania:** Zabezpečte aby do vnútra zariadenia a jeho elektrickej časti nevnikla žiadna tekutina. To platí aj pre telesný pot.
- **Miesto používania:** Požívajte zariadenie len vo vnútri a chráňte ho pre vlhkosťou a prachom. Neumiestňujte zariadenie v garáži, zastrešenej verande a v blízkosti vody..

- Miesto používania Zariadenie je koncipované pre domáce používanie. Pre komerčné využívanie zariadenia sa naň nevšahuje záruka a výrobca za zariadenie neručí.
- Používateľ-zdravie: Pri zdravotných komplikáciách a obmedzeniach konzultujte Váš tréning s Vaším lekárom. Povie Vám, ktorý tréning je pre Vás vhodný.
- Používateľ-zdravie: Nesprávny tréning a precenenie Vašich schopností môže viesť k poškodeniu Vašho zdravia.
- Používateľ-zdravie: Pokiaľ v priebehu tréningu pocítite nevoľnosť, bolesť na hrudi, alebo sa Vám bude zle dýchať, okamžite ukončíte tréning a vyhľadajte lekára.
- Užívateľ-zdravie: S tréningom začnite až potom ako sa presvedčíte, že zariadenie je správne poskladané a nadstvené.
- Zariadenie-príprava: Pri montáži zariadenia postupujte presne podľa montážneho návodu.
- Zariadenie-príprava: Používajte len vhodné náradie a nechajte si poprípade pomôcť druhou osobou.
- Zariadenie-príprava: Používajte len originálne súčiastky Reebok (pozrite zoznam).
- Zariadenie-príprava: Utiahnite pevne všetky nastaviteľné časti, aby ste zabránili ich uvoľneniu počas téningu.
- Zariadenie-príprava: Doporučujeme Vám pod zariadenie použiť penovú podložku, tým zabránite poškodeniu.
- Návod na použitie: Pre bezpečný a efektívny tréning dodržte pokyny návodu.
- Návod na použitie: Nepoužívajte zariadenie na boso, alebo s voľnou obuvou.
- Návod na použitie: Dbajte počas montáže/demontáže na správnu pozíciu a upevnenie pohyblivých častí.
- Bezpečné používanie: Počkajte kým bežiaci pás zastane a až potom z neho vystúpte.
- Bezpečné používanie: Dbajte na to aby sa Vaša ruka, noha, čiasti Vašho odevu, alebo iné predmety nedostali počas chodu medzi bežiaci pás a kryt zariadenia. V prípade, že sa tak stane okamžite odpojte zariadenie od elektrickej siete.
- Bezpečné používanie: Pred začatím tréningu si upevnite šnúрку od bezpečnostného kľúča na Vaš odev. Pre Vašu bezpečnosť je bežiaci pás vybavený núdzovým stop-mechanizmom. Pokiaľ ból bežiaci pás zastavený vytiahnutím bezpečnostného kľúča, musíte kľúč znovu zasunúť a zariadenie znovu spustiť. Nedoporučuje sa: Nechať používať zariadenie deťom bez dozoru dospelých, vytiahnite bezpečnostný kľúč a uschovajte ho mimo dosahu detí. V núdzovej situácii a pevne chyťte rúčok obydvoма rukami, postavte sa na pevnú časť zariadenia na stranách a vytiahnite bezpečnostný kľúč z displeja.
- Zariadenie-elektrický prúd-bezpečnosť: Zariadenie potrebuje sieťové napätie 230V, 50Hz. Zariadenie môžeme pripojiť len na elek.zástrčku s ochranným kolíkom a s 10A istením. Pred použitím skontrolujte či je zariadenie správne pripojené k elektrickej sieti.
- Údržba zariadenia: Pravidelne každé 1-2 mesiace skontrolujte celé zariadenie, najmä skrutky, matice. To platí najmä pre držadlá.
- Údržba zariadenia: Neodborným zásahami a oravami (demontáž orig.dielov, montáž nevhodných dielov atd.) môže vzniknúť nebezpečenstvo pre užívateľa.



- Údržba zariadenia: Poškodené diely ohrozujú Vašu bezpečnosť a skracujú životnosť zariadenia. Preto čo najskôr poškodený diel vymeňte a zariadenie až do opravy prestaňte používať.
- Údržba zariadenia: Používajte len originálne diely Reebok.
- Údržba zariadenia: Nikdy nevykonávajte žiadne zásahy do Vašej elektrickej siete a vždy to ponechajte na kvalifikovaného pracovníka.
- Údržba zariadenia: Pri opravách,údržbe čistení vždy odpojte zariadenie od elektrickej siete.

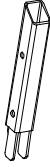
Check List

---

301



302



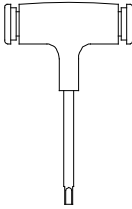
610



A



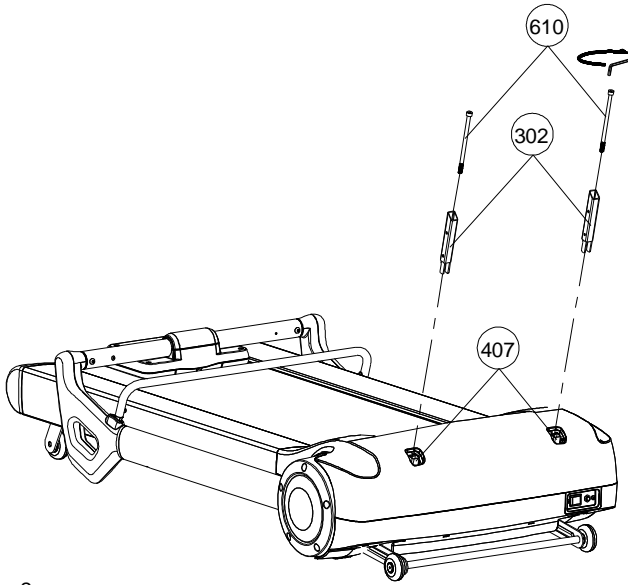
B



C



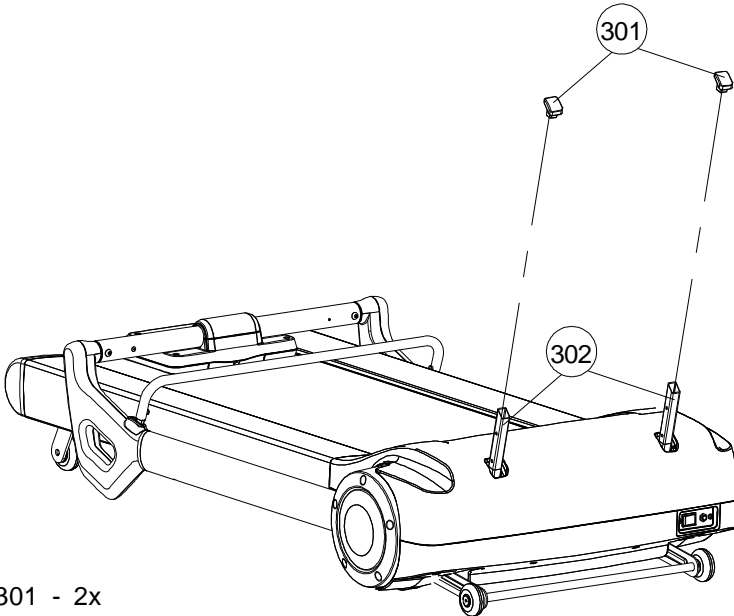
1.



610 - 2x

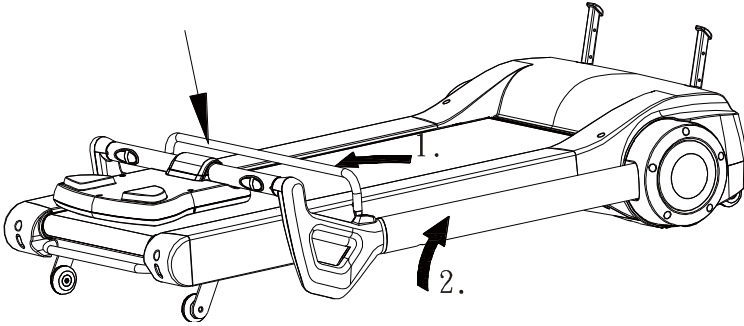
302 - 2x

2.

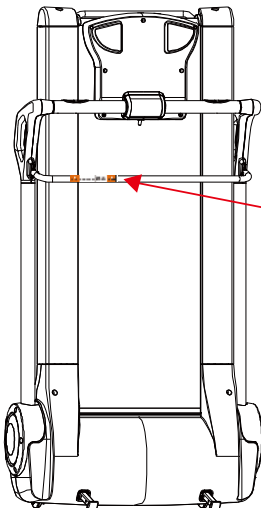
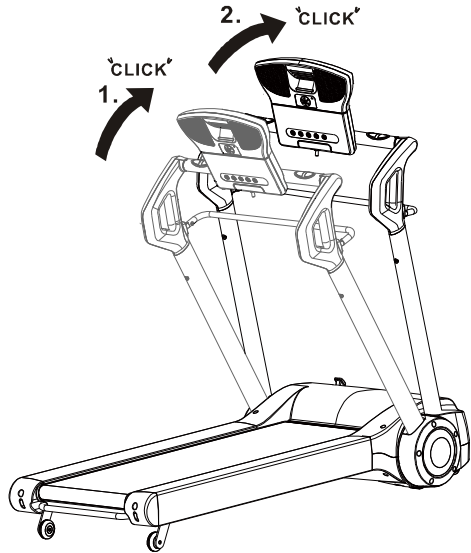


301 - 2x

3.

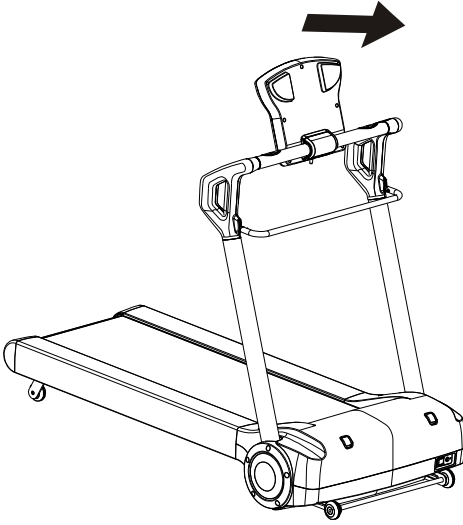


4.

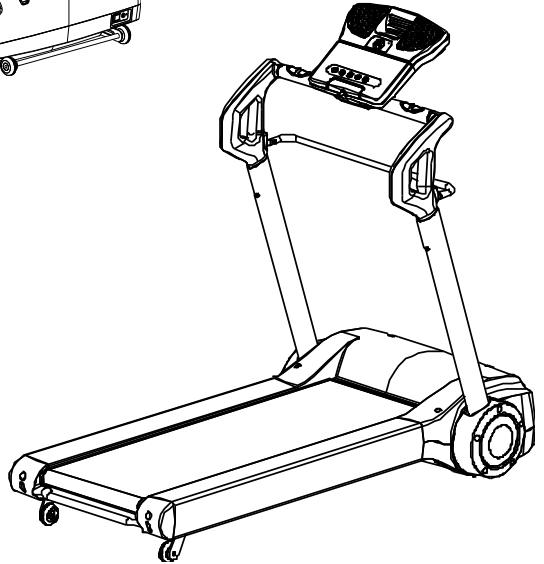


 <b>WARNING</b>	Caution: The Handrails must be set, pushed, and are correctly locked by first pulling back on them.		Wichtig: Die Handläufe müssen richtig eingestellt, gedrückt und sicher verriegelt sein. Zuerst die Handläufe nach hinten ziehen.	<b>ACHTUNG</b> 
---	---	---	--	---

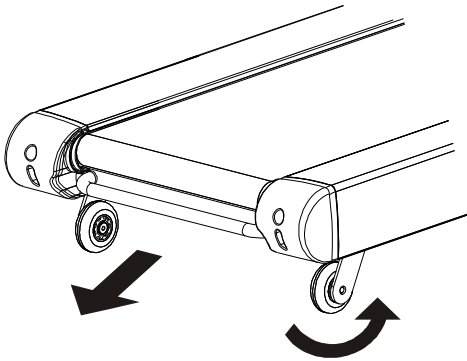
5.



6.

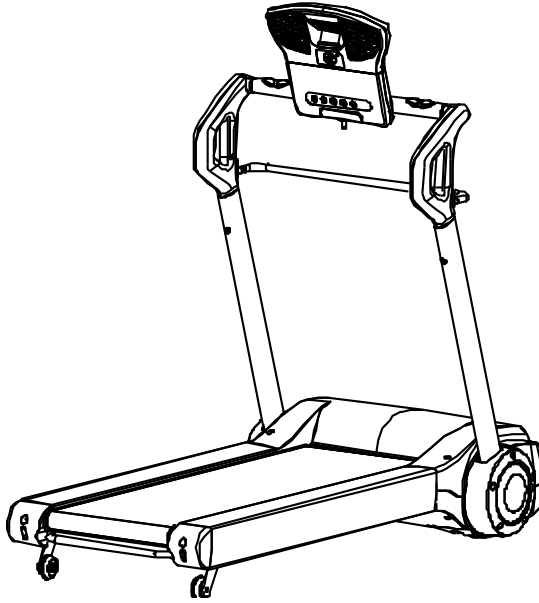


7.

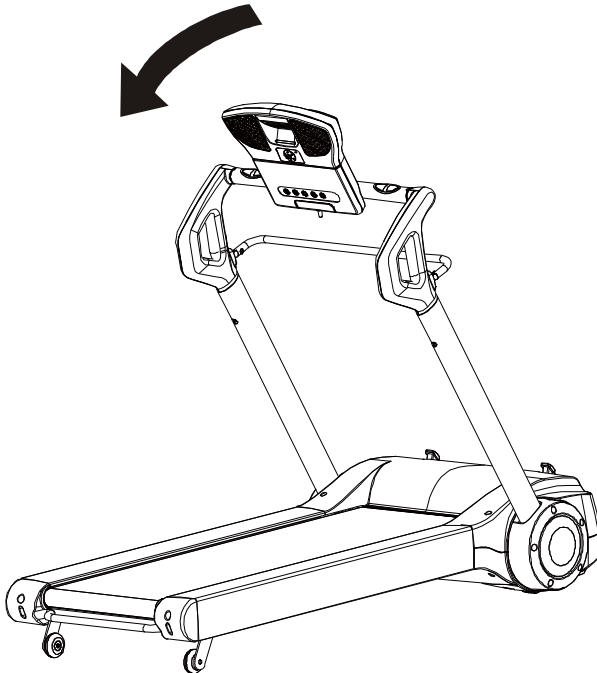


---

8.

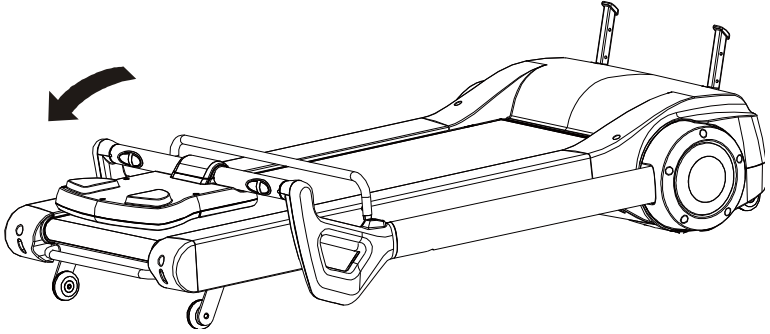


9.

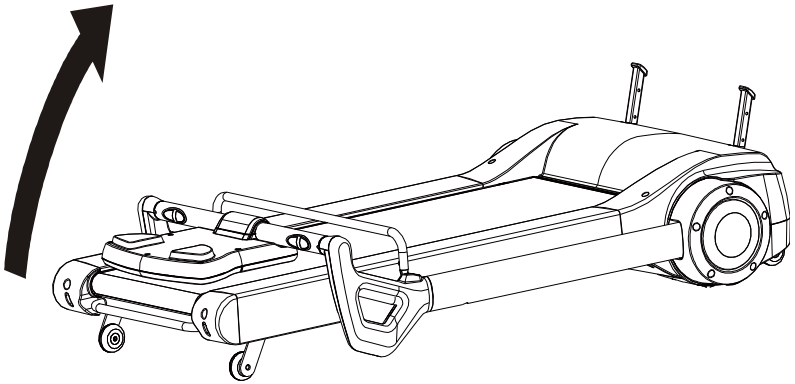


---

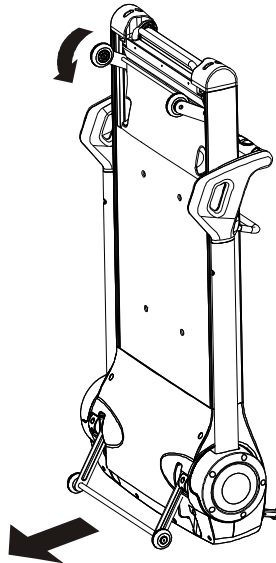
10.



11.



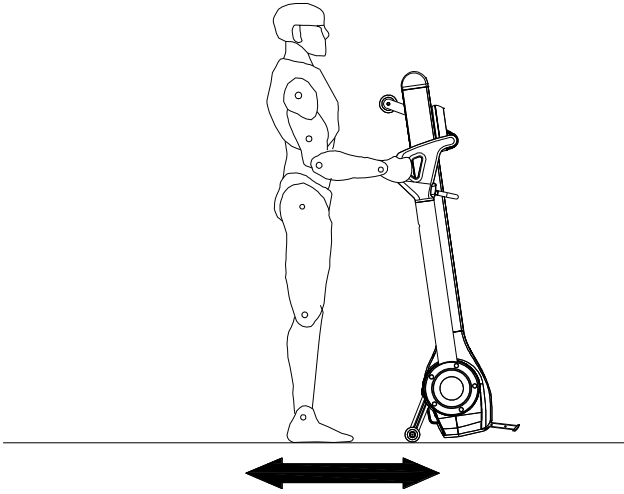
12.



---

**Transport**

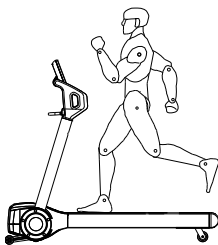
---





## Correct Use

---



### GB

**Correct biomechanical position:** Please refer to left picture. Running straight on the treadmill is made easier by focusing on a fixed object in front of you in the room. Run as if you wanted to approach the object. Always keep a distance which you can reach the front hand bar.

**Major exercise type:** This equipment focuses on your lower body, and it can train your thigh and shank muscles

**Important:** Incorrect/excessive training can cause health injuries.

### F

**Position d'entraînement correcte:** Veillez à l'illustration ci-contre. Pour faciliter la course, dirigez votre regard vers un objet fixe devant vous. Respectez une distance vous permettant de pouvoir attraper facilement les poignées.

**Muscles sollicités:** Cet appareil est conçu pour entraîner la partie inférieure du corps et sollicite en particulier la musculature des jambes.

**Attention:** Un mauvais entraînement ou un entraînement excessif peut nuire à votre santé.

### CZ

**Správná trénigová pozice:** Zobrazuje ji obrázek v levo. Pro snadnější běh doporučujeme se dívat na jeden bod před Vámi. Dodržujte dostatečný odstup od rukojetí, abyste na ně dosáhli.

**Zatížení svalstva:** Tohle zařízení je koncipováno pro trénig Vaší dolní části těla, zejména však vrchního a spodního svalstva stehen.

**Upozornění:** Špatný neboli přehnaný trénig může ohrozit Vaše zdraví.

### D

**Richtige Trainingsposition:** Beachten Sie hierfür bitte das linke Bild. Zur Erleichterung des Laufens richten Sie Ihren Blick auf ein feststehendes Objekt vor Ihnen. Halten Sie immer soviel Abstand, dass Sie die Handgriffe leicht erreichen können.

**Beanspruchte Muskulatur:** Dieses Gerät ist für das Training Ihres Unterkörpers konzipiert und beansprucht besonders Ihre Ober- und Unterschenkelmuskulatur.

**Achtung:** Falsches und übertriebenes Training kann Ihre Gesundheit gefährden.

### I

**Posizione biomeccanica corretta:** Riferirsi alla figura di lato. Per una corretta corsa, sarebbe meglio fissare un punto/oggetto davanti a voi nella stanza. Correre come se volesse raggiungere quell'oggetto. Tenere sempre una certa distanza dal manubrio.

**Esercizi tipo:** Questo attrezzo si focalizza sulla parte bassa del corpo, aiuta a tonificare cosce e muscoli gambe.

**Importante:** Un allenamento incorretto/eccessivo può causare danni alla salute.

### NL

**De juiste trainingspositie:** neem hiervoor de afbeelding links als voorbeeld. Om het joggen te vergemakkelijken kunt u uw blik op een object voor u fixeren. Blijf in de buurt van de handvaten.

**Gebruikte spieren:** dit apparaat is ontworpen voor de training van het onderlichaam en traint vooral de boven- en onderbeenspieren.

**Opgelet:** verkeerd of excessief trainen kan schadelijk zijn van de gezondheid.

### H

**Helyes edzéspozíció:** Kérem figyelje a bal oldali képet. A futás megkönnyítése érdekében, tekintetét szegesse egy Ön előtti fix pontra. Tartsón a fogantyútól olyan távolságot, hogy azt mindig biztonsággal elérje.

**Edzett izomzat:** Az edzőgép az Ön alsó testrésze edzésére összpontosít, legfőképpen combjára és vádliára.

**Figyelem:** A helytelen és túlzott edzés károsíthatja egészségét.

## RO

**Pozitia corecta de antrenament:** Atenție la ilustratia din stânga. Pentru ușurarea alergării fixați privirea pe un obiect fix din fata dumneavoastră. Mențineți întotdeauna o distanță adecvată în așa fel încât să puteți atinge ghidoanele cu ușurință.

**Musculatura solicitată** în timpul antrenamentului: acest aparat este conceput pentru antrenarea părții inferioare a corpului în special a musculaturii coapselor și gambelor.

**Atenție:** un antrenament neadecvat sau excesiv poate dăuna sănătății.

## HR

**Ispravan položaj za treniranje:** Obratite pažnju na lijevu sliku. Da bi ste si olakšali trčanje usredotočite se na jednu točku ispred vas. Držite uvijek dovoljno razmaka da se možete primiti za držače sa strane.

**Potrebna mišićna masa:** Ovaj je uređaj namijenjen za vježbanje donjeg dijela tijela, posebice bedrenih mišića.

**Upozorenje:** Pogrešan i neumjeren trening može ugroziti Vaše zdravlje.

## PL

**Właściwa pozycja podczas treningu:** Zobacz obrazek po lewej stronie. Podczas treningu spróbuj skup wzrok na stałym punkcie przed sobą - ułatwi ci to trening. Biegając, zachowaj taki odstęp od rączek, abyś zawsze mógł się na nich wesprzeć.

**Kształtowane mięśnie:** przyrząd skonstruowany jest do ćwiczeń dolnych partii ciała, szczególnie do górnych i dolnych mięśni ud.

**Uwaga:** Nieprawidłowy albo zbyt intensywny trening może prowadzić do kontuzji i być szkodliwy dla zdrowia!

## SLO

**Pravilna pozicija:** upoštevajte zato prosim sliko na levi strani. K olajšavi teka usmerite pogled ne nespremenljiv objekt pred Vami. Držite vedno toliko razdalje do ročajev, da jih zlahka dosežete.

**Obremenjena muskulatura:** naprava je koncipirana za treniranje spodnjega dela telesa in obremenjuje posebno muskulaturo golena in stegna

**Pozor:** Napačen in pretiran trening lahko škoduje Vašemu zdravju.

## SRB

**Ispravna pozicija za treniranje:** Obratite pažnju na levu sliku. Da biste olakšali trčanje usredsredite se na neku tačku ispred vas. Držite uvek dovoljno rastojanja tako da uvek možete uhvatiti držače sa strane.

**Potrebna mišićna masa:** Ova sprava je namenjena za trening mišića donjeg dela tela i zahteva naročito izražene mišiće nad- i potkolenice.

**Pažnja:** Pogrešno i prekomereno vežbanje može ugroziti vaše zdravlje.

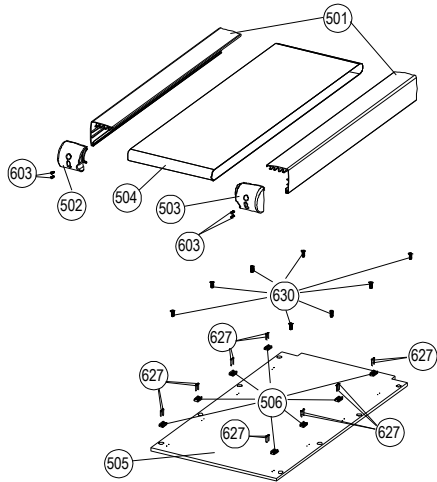
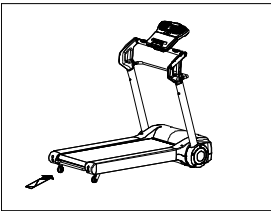
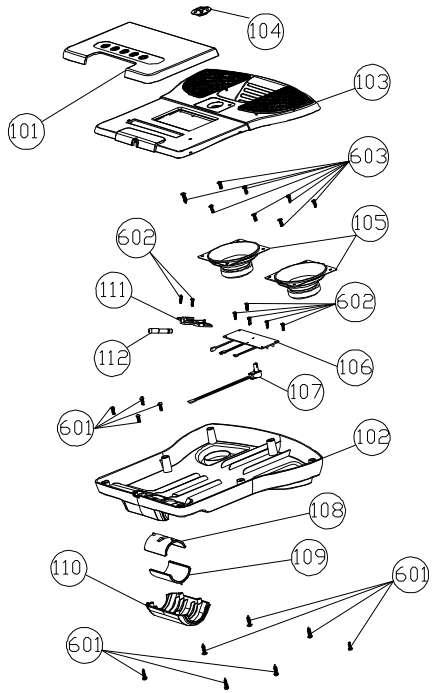
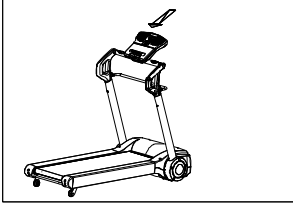
## SK

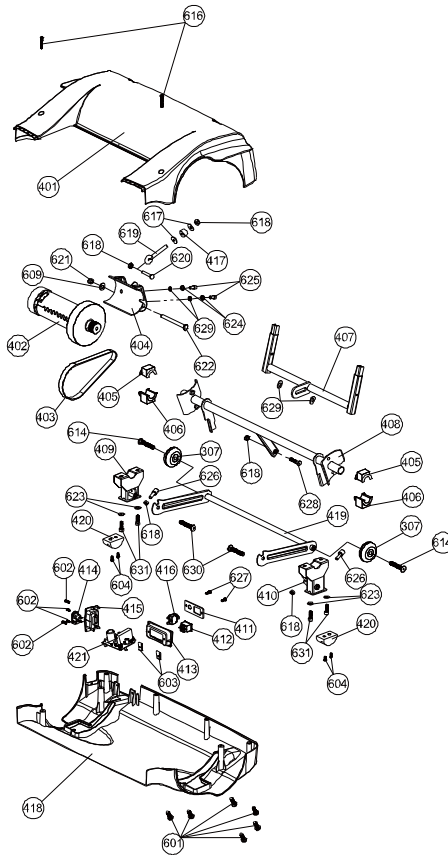
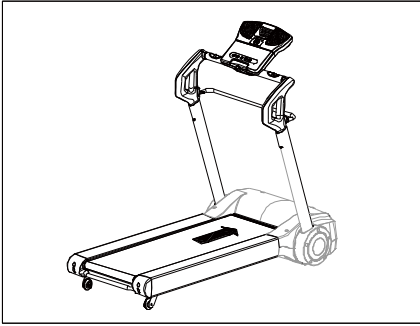
**Správná tréningová pozícia:** Zobrazuje ju obrázok v ľavo. Pre ľahší beh Vám doporučujeme divať sa na jeden bod pred Vami. Dodržujte od rúčok taký odstup, aby ste na ne dosiahli.

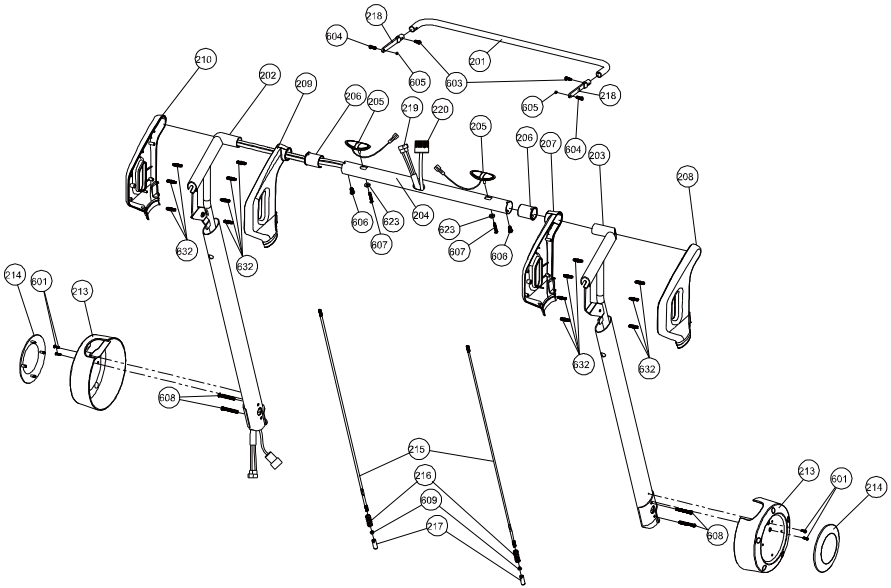
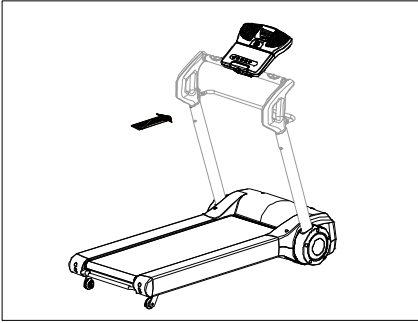
**Zaťaženie svalstva:** Toto zariadenie je koncipované na tréning Vašej dolnej časti tela, najmä však vrchného a spodného svalstva stehien.

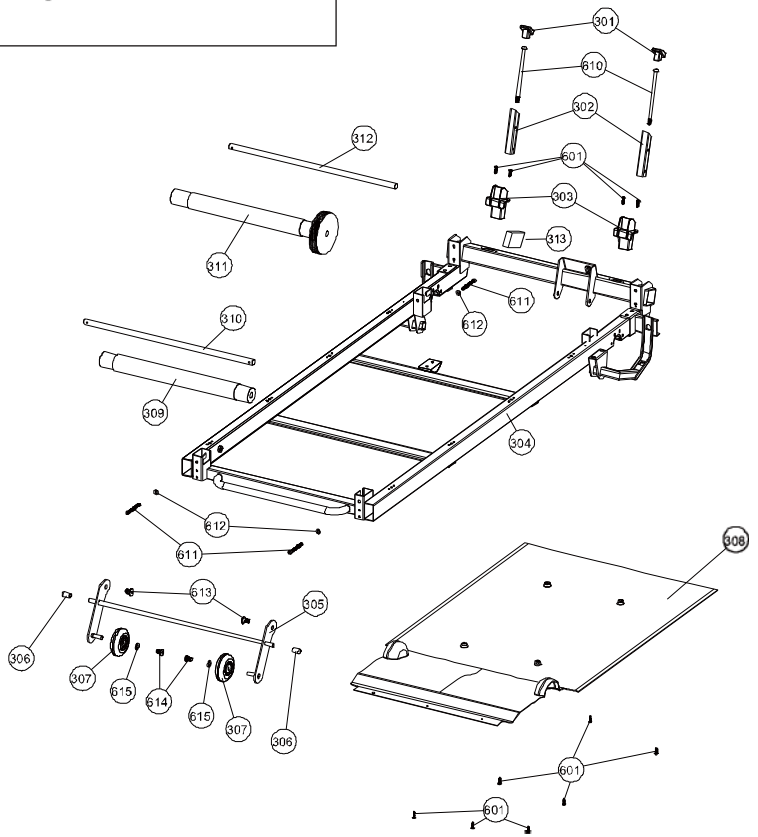
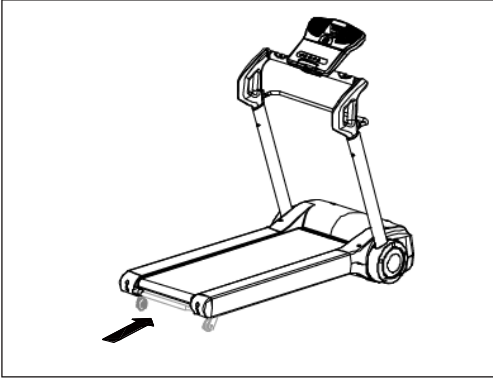
**Upozornenie:** Nesprávny tréning a precenenie Vašich schopností môže viesť k poškodeniu Vášho zdravia.

Exploded view / Explosionszeichnung









## Spare Part List / Ersatzteilliste

Part No.	Part name	Bezeichnung	Quantity/Menge
i-run-101	Console button plate	Computerabdeckung Tastenleiste	1
i-run-102	Console housing -upper	Computergehäuse oben	1
i-run-103	Console housing -lower	Computergehäuse unten	1
i-run-104	Safety Key base	Sicherheitsschlüsselbasis	1
i-run-105	Safety Key	Sicherheitsschlüssel	1
i-run-106	Console housing holder-upper	Gehäusehalter oben	1
i-run-107	Console housing holder-lower	Gehäusehalter unten	1
i-run-108	Console fix lower cover	Gehäusehalter Abdeckung	1
i-run-109	Computer main board	Computerplatine	1
i-run-110	Button board	Tastenplatine	1
i-run-111	Safety key wire	Sicherheitsschlüsselleine	1
i-run-112	Pulse sensor wire-upper	Handpulsensorkabel oben	2
i-run-201	Fold up grip	Klappbügel	1
i-run-202	Upright -left	Vorderrohr links	1
i-run-203	Upright -right	Vorderrohr rechts	1
i-run-204	Heart rate handle bar	Handpulsstange	1
i-run-205	Pulse sensor set	Handpulsensor	2
i-run-206	Console support tube bushing	Montagebuchse	2
i-run-207	Handlebar cover right -inner	Handgriffgehäuse rechts- innen	1
i-run-208	Handlebar cover right -outside	Handgriffgehäuse rechts- außen	1
i-run-209	Handlebar cover left -inner	Handgriffgehäuse links- innen	1
i-run-210	Handlebar cover left -outside	Handgriffgehäuse links- außen	1
i-run-213	Upright lower cover	Vorderrohrgehäuse unten	2
i-run-214	Side cover	Seitenabdeckung	2
i-run-215	Fold up grip conect rod	Klappgestänge	2
i-run-216	Spring	Klappgestänge Feder	2
i-run-217	Upright lock pin	Sicherungsstift	2
i-run-218	Fold up grip connector	Klappgestänge Verbindungsstück	2
i-run-219	Safety key wire -lower	Sicherheitsschlüssel Kabel-unten	1
i-run-220	5 pin computer wire -lower	5 Pin Computerkabel unten	1
i-run-301	Fold up foot cover	Stabilisatorfuß	2
i-run-302	Fold up foot	Stabilisatorrohr	2
i-run-303	Front foot base	Stabilisatorführung	2
i-run-304	Main frame	Rahmen	1
i-run-305	Rear transport wheel bracket	Transportrollenhalter - hinten	1
i-run-306	Rear transport axle cap	Achsenendkappe	1
i-run-307	Transportation wheel	Transportrolle - vorne	4
i-run-308	Belt cover- bottom	Laufbandgehäuse Unterseite	4
i-run-309	Rear roller tube	Laufbandumlenkrolle hinten	1
i-run-310	Rear roller shaft	Laufbandumlenkrollenachse	1
i-run-311	Front roller tube	Laufbandantriebsrolle	1
i-run-312	Front roller shaft	Laufbandantriebsrollenachse	1
i-run-401	Motor hood	Motorgehäuse Oberseite	1
i-run-402	DC driving Motor	Wechselstrommotor	1
i-run-403	Driving Belt	Antriebsriemen	1
i-run-404	Motor holder	Motorhalter	1
i-run-405	Motor holder bracket end cap -upper	Motorhalter Endkappe oben	2
i-run-406	Motor holder bracket end cap -lower	Motorhalter Endkappe unten	2
i-run-407	Front foot bracket	Front - Stabilisator Halterung	1
i-run-408	Motor holder bracket locate plate	Motorhalter Positionierungsplatte	1
i-run-409	Motor holder bracket base -left	Motorhalter Basis links	1
i-run-410	Motor holder bracket base -right	Motorhalter Basis rechts	1

Part No.	Part name	Bezeichnung	Quantity/Menge
i-run-411	Switch board	Steckerabdeckung	1
i-run-412	Switch	Ein/Aus Schalter	1
i-run-413	Switch board holder	Steckerabdeckungshalter	1
i-run-414	Electric outlet	Netzkabelstecker	1
i-run-415	Electric outlet holder	Netzkabelsteckerhalter	1
i-run-416	Electric protector	Sicherung	1
i-run-417	PU cushion	Gummidämpfer	1
i-run-418	Motor cover -lower	Motorgehäuse Unterseite	1
i-run-419	Transport wheel bracket	Transportrollenhalterung	1
i-run-420	Main frame foot cover	Bodenstütze	2
i-run-421	Motor control board	Computersteuerung	1
i-run-422	Plastic insert	Plastikdübel	17
i-run-501	Side rail	Seitengehäuse	2
i-run-502	Rear end cap -left	Endkappe Links	1
i-run-503	Rear end cap -rihgt	Endkappe Rechts	1
i-run-504	Running belt	Laufband	1
i-run-505	Running deck	Laufdeck	1
i-run-506	Side rail guider	Laufdeckhalterung	8
i-run-601	M4x14 mm Screw	Schraube M4x14mm	23
i-run-602	3x10 mm Screw	Schraube 3x10mm	6
i-run-603	M5X14 mm screw	Schraube M5x14mm	4
i-run-604	M4X10 mm screw	Schraube M4x10mm	8
i-run-605	M5 nut	Mutter M5	4
i-run-606	M8x18 mm allen bolt	Rundkopfschraube M8x18mm	2
i-run-607	4x40 mm screw	Schraube 4x40mm	2
i-run-608	M8x52 mm bolt	Bolzen M8x52mm	4
i-run-609	Ø10 washer	Ø10 U-Scheibe	5
i-run-610	M8x130 screw	Schraube M8x130mm	2
i-run-611	M6x45 mm screw	Schraube M6x45mm	3
i-run-612	Ø10 washer	Ø10 U-Scheibe	3
i-run-613	M12x25 mm cap allen head bolt	Innensechskantschraube M12x25	2
i-run-614	M6x14 screw	Schraube M6x14mm	4
i-run-615	M6 washer	Ø6 U-Scheibe	4
i-run-616	M4X35 screw	Schraube M4x35mm	2
i-run-617	Ø26 washer	Ø26 U-Scheibe	2
i-run-618	M8 nut	Mutter M8	5
i-run-619	M8X85 bolt	Bolzen M8x85mm	1
i-run-620	M8X48 bolt	Bolzen M8x48mm	1
i-run-621	M10 nut	Mutter M10	1
i-run-622	M10X116 mm screw	Schraube M10x116mm	1
i-run-623	Ø8 plate washer	Ø8 U-Scheibe	10
i-run-624	Ø8 spring	Ø8 Feder	2
i-run-625	M8x12 allen head bolt	Innensechskantschraube M8x12	2
i-run-626	M8 bump bolt	Zylinderkopfschraube M8	2
i-run-627	4x19 Screw	Schraube 4x19mm	18
i-run-628	M8 special bolt	Spezialbolzen M8	1
i-run-629	Ø8 washer	Ø8 U-Scheibe	4
i-run-630	M10x25 allen head bolt	Innensechskantschraube M10x25	8
i-run-631	M8x30 allen head bolt	Innensechskantschraube M8x30	4
i-run-632	Plastic insert	Plastikdübel	14
i-run-001	Hardware Set	Hardware Set	1
i-run-002	Computer Instruction	Computeranleitung	1
i-run-003	Assembly Instruction	Aufbauanleitung	1





**Reebok**