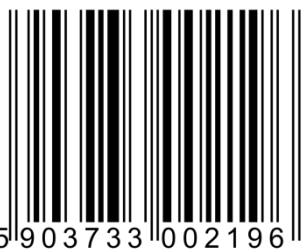




BC 1430

ROWER TRENINGOWY



Wyprodukowano w Chinach dla:

BACHA SPORT
www.bachasport.pl

www.bodysculpture.pl



EN-957



WAŻNE INFORMACJE

PRZED PRZYSTĄPIENIEM DO MONTAŻU PROSIMY O UWAŻNE PRZECZYTANIE NINIEJSZEJ INSTRUKCJI.

1. Urządzenie jest przeznaczone wyłącznie do użytku domowego i nie służy ono do celów medycznych.
2. Rower powinien być ustawiony na płaskim i stabilnym podłożu.
3. Zawsze przed przystąpieniem do ćwiczeń sprawdź czy wszystkie śruby są dobrze dokręcone. *(Poluzowywanie się niektórych śrub jest naturalnym procesem zachodzącym w trakcie eksploatacji urządzeń).* W razie zużycia którejś z części należy natychmiast ją wymienić. Nie wolno ćwiczyć na choćby częściowo uszkodzonym sprzęcie. Pamiętaj, że poziom bezpieczeństwa użytkowania sprzętu można utrzymać tylko dzięki regularnej kontroli uszkodzeń i zużycia
4. Dzieci nie powinny używać tego przyrządu bez opieki dorosłych. Podczas ćwiczeń zwracaj uwagę na to czy dzieci lub zwierzęta nie znajdują się zbyt blisko urządzenia.
5. Rower posiada części ruchome. Podczas ćwiczeń pozostałe osoby powinny zachować bezpieczny dystans.
6. Przed ćwiczeniami wykonaj krótką rozgrzewkę (ok. 5-10 min.). Po zakończonym treningu poświęć podobny czas na ochłonięcie, co pozwoli sercu na płynną zmianę tempa pracy i zapobiegnie nadmiernemu obciążaniu mięśni.
7. Podczas podnoszenia lub przenoszenia bieżni uważaj, aby nie przeciążyć pleców. Zawsze podnoś rower ustawiając się we właściwej pozycji lub poproś o pomoc drugą osobę
8. Dla zachowania bezpieczeństwa ćwiczeń wokół roweru powinna znajdować się wolna przestrzeń powinna ona wynosić, co najmniej 0,5 m
9. Pomiędzy ćwiczeniami niezbędny jest odpowiedni odpoczynek, podczas którego następuje rozwinięcie mięśni. Początkujący nie powinni ćwiczyć więcej niż dwa razy w tygodniu, stopniowo zwiększając tę liczbę do 4 i 5 razy.
10. Do ćwiczeń ubieraj zawsze wygodny dres i obuwie. Unikać należy luźnych ubrań, które mogą wkręcić się w ruchome części maszyny.
11. Rower został wykonany zgodnie z normą EN 957 w klasie H.C.
12. Maksymalna waga osoby ćwiczącej nie może przekraczać 100 KG.
13. Rower posiada niezależny układ hamulcowy (oporowy).
14. Transport i magazynowanie powinno odbywać się zgodnie z ogólnymi zasadami bezpieczeństwa.

UWAGA: Zanim rozpoczniesz jakiegokolwiek ćwiczenia skonsultuj się ze swoim lekarzem. Jeżeli podczas treningu będzie odczuwalny ból, wystąpią zawroty głowy, mdlenie lub podobne objawy –zaprześć ćwiczeń i udaj się do lekarza! Nigdy nie wstrzymuj oddechu podczas ćwiczeń!

SERWIS GWARANCYJNY I POGWARANCYJNY

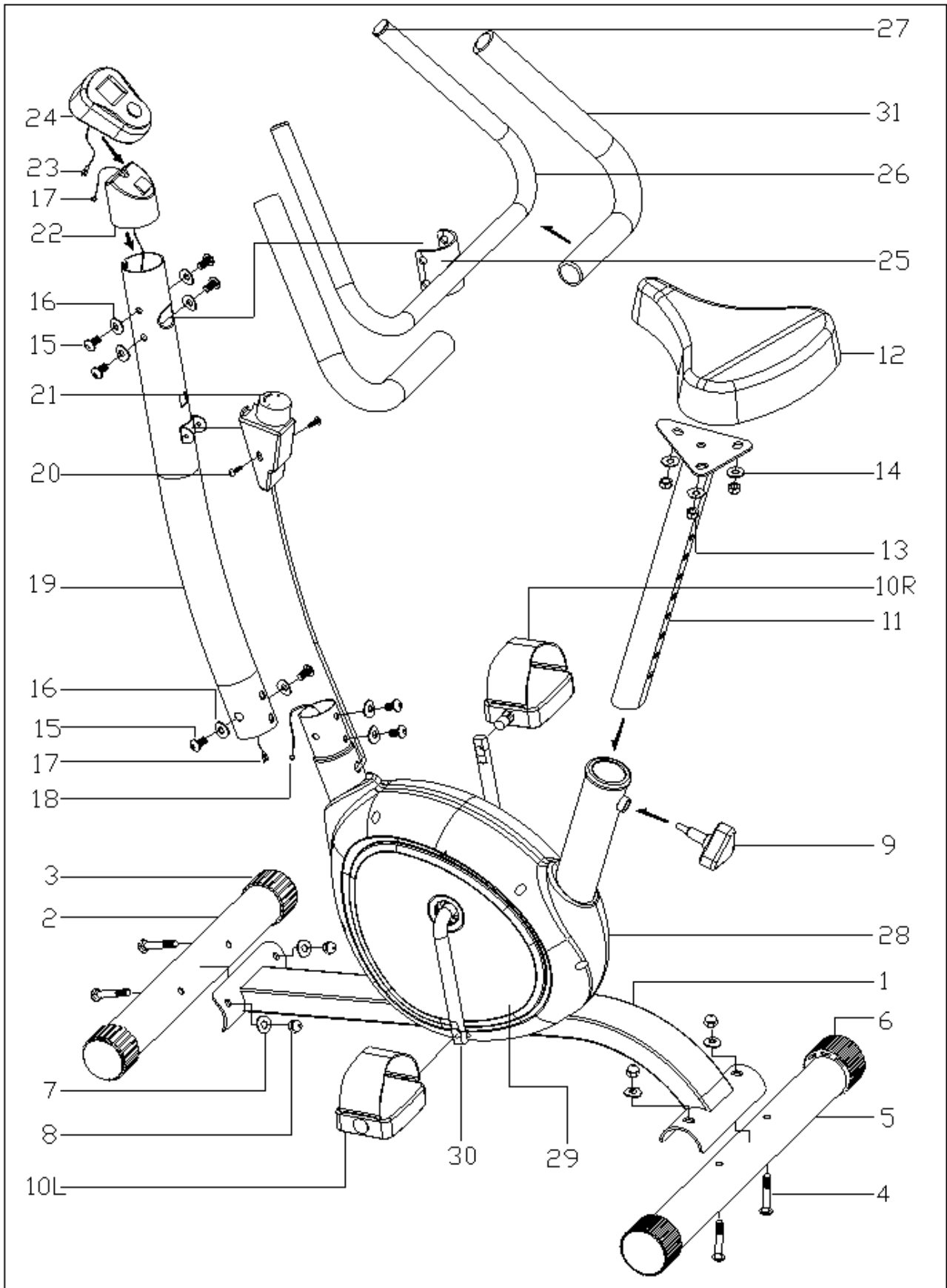
Wszelkich napraw gwarancyjnych i pogwarancyjnych dokonuje importer i zarazem dystrybutor rowerka. W razie wystąpienia usterki prosimy o zgłoszenie się **najpierw do miejsca zakupu urządzenia:**

BACHA SPORT

44-164 Gliwice, ul. Radomska 71,

Tel: 32/270-16-15 Fax: 032/ 270-12-09

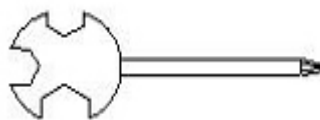
e-mail: reklamacje@bachasport.pl



LISTA CZĘŚCI					
NR CZĘŚĆ I	NAZWA	IŁOŚĆ	NR CZĘŚĆ I	NAZWA	IŁOŚĆ
1.	Rama główna	1	16.	Podkładka M8	8
2.	Przednia podstawa	1	17.	Górny przewód sensora	1
3.	Przednia stopka	2	18.	Dolny przewód sensora	1
4.	Śruba M8 x 60mm	4	19.	Kolumna kierownicy	1
5.	Tylnia podstawa	1	20.	Wkręt M5 x 12	2
6.	Tylna stopka	2	21.	Regulator oporu	1
7.	Podkładka M8	4	22.	Podstawa licznika	1
8.	Nakrętka M8	4	23.	Przewód sensora	1
9.	Pokrętło regulacji wysokości	1	24.	Licznik	1
10L.	Pedał (lewy)	1	25.	Mocowanie kierownicy	1
10R.	Pedał (prawy)	1	26.	Kierownica	1
11.	Podstawa siedzenia	1	27.	Zaślepka	2
12.	Siodełko	1	28.	Ośłona A	2
13.	Nakrętka nylonowa M8	3	29.	Ośłona B	2
14.	Podkładka M8	3	30.	Korba	1
15.	Klucz imbusowy M8 x 15mm	8	31.	Ośłona piankowa	2



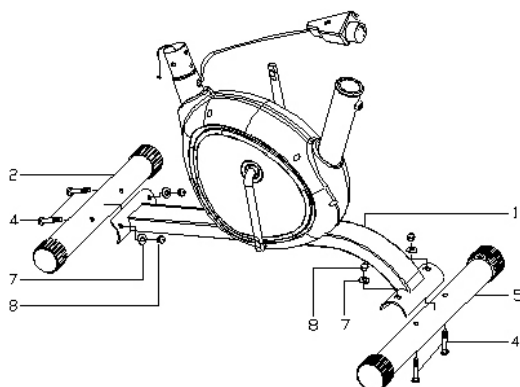
a). Klucz imbusowy L6



b). Klucz nastwny

DANE TECHNICZNE:

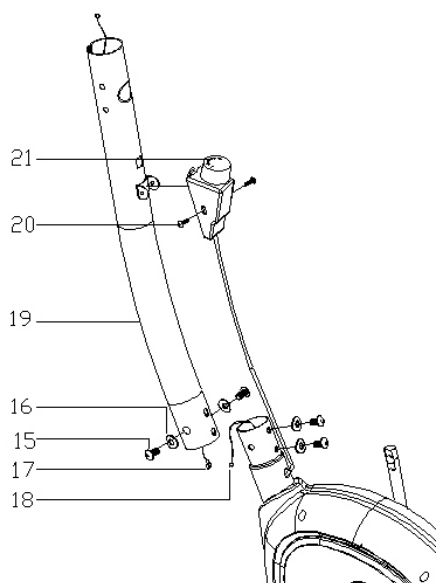
- Wymiary:
 - szerokość: 50 cm,
 - wysokość: 105 cm,
 - długość: 86 cm.
- Wysokość siodełka: regulowana w zakresie 65 -85 cm.
- Waga: 12 kg
- Waga w opakowaniu: 13,5kg
- Maksymalna waga użytkownika: 100 kg.



KROK 1

Połącz tylną podstawę (5) z ramą główną (1) używając dwóch kompletów nakrętek (8), podkładek (7) oraz śrub M8x60mm (4).

Połącz przednią podstawę (2) z ramą główną (1) używając dwóch kompletów nakrętek (8), podkładek (7) oraz śrub M8x60mm (4).

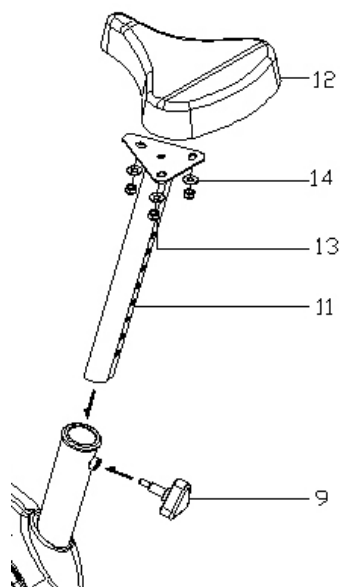


KROK 2

Weź kolumnę kierownicy (19) i połącz ze sobą górny i dolny przewód sensora (17 i 18).

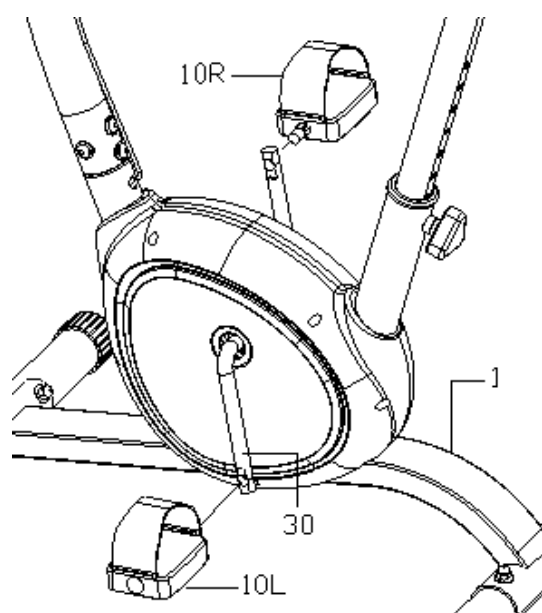
Nasuń kolumnę kierownicy (19) na złącze korpusu, a następnie przy pomocy 4 kompletów śrub imbusowych (15) oraz podkładek (16) przykręć kolumnę do ramy głównej.

Przy pomocy wkrętów (20) przytwierdź regulator oporu (21) do kolumny kierownicy (19).



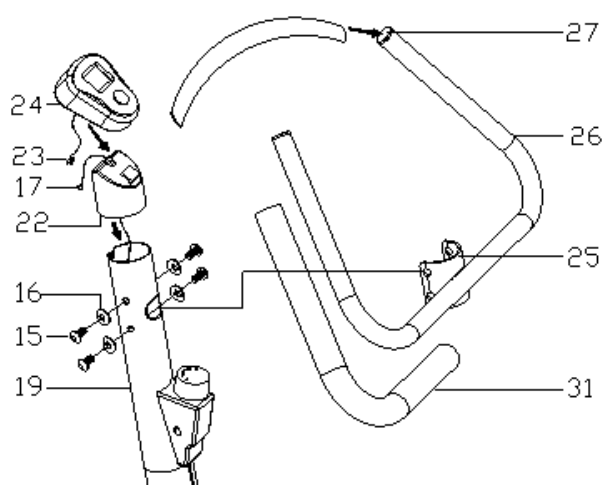
KROK 3

Przykręć siodło (12) do podstawy siedzenia (11) przy pomocy 3 kompletów nakrętek nylonowych (13) i podkładek (14). Podstawę siedzenia (11) połącz z ramą główną (1). Wykorzystaj w tym celu pokrętło regulacji wysokości (9).



KROK 4

Pedały (10L, 10R) są opisane literami „L” i „R” – kolejno lewy i prawy. Wkręć je w odpowiadające im ramiona korby (30). Prawe ramię korby znajduje się po prawej stronie rowerka, w momencie, gdy się na nim siedzi. Należy pamiętać, że prawy pedał (10R) powinien być wkręcany zgodnie z ruchem wskazówek zegara, natomiast lewy w kierunku przeciwnym.



KROK 5

Nasunąć osłony piankowe (31) na ramiona kierownicy (26), następnie przykręcić kierownicę do kolumny kierownicy (19) przy pomocy 4 kompletów śrub nimbusowych (15) oraz podkładek (16).

Połączyć podstawę licznika (22) z kolumną kierownicy (19), delikatnie wsunąć licznik (24) w uchwyt podstawy licznika (22), podepnij górny przewód sensora.

Używanie roweru treningowego jest korzystne z kilku powodów. Po pierwsze już w początkowym okresie ćwiczeń następuje wzrost kondycji fizycznej a co się z tym wiąże –poprawa samopoczucia. Mięśnie nabierają rzeźby a w połączeniu z odpowiednią dietą- możliwa jest kontrolowana utrata wagi.

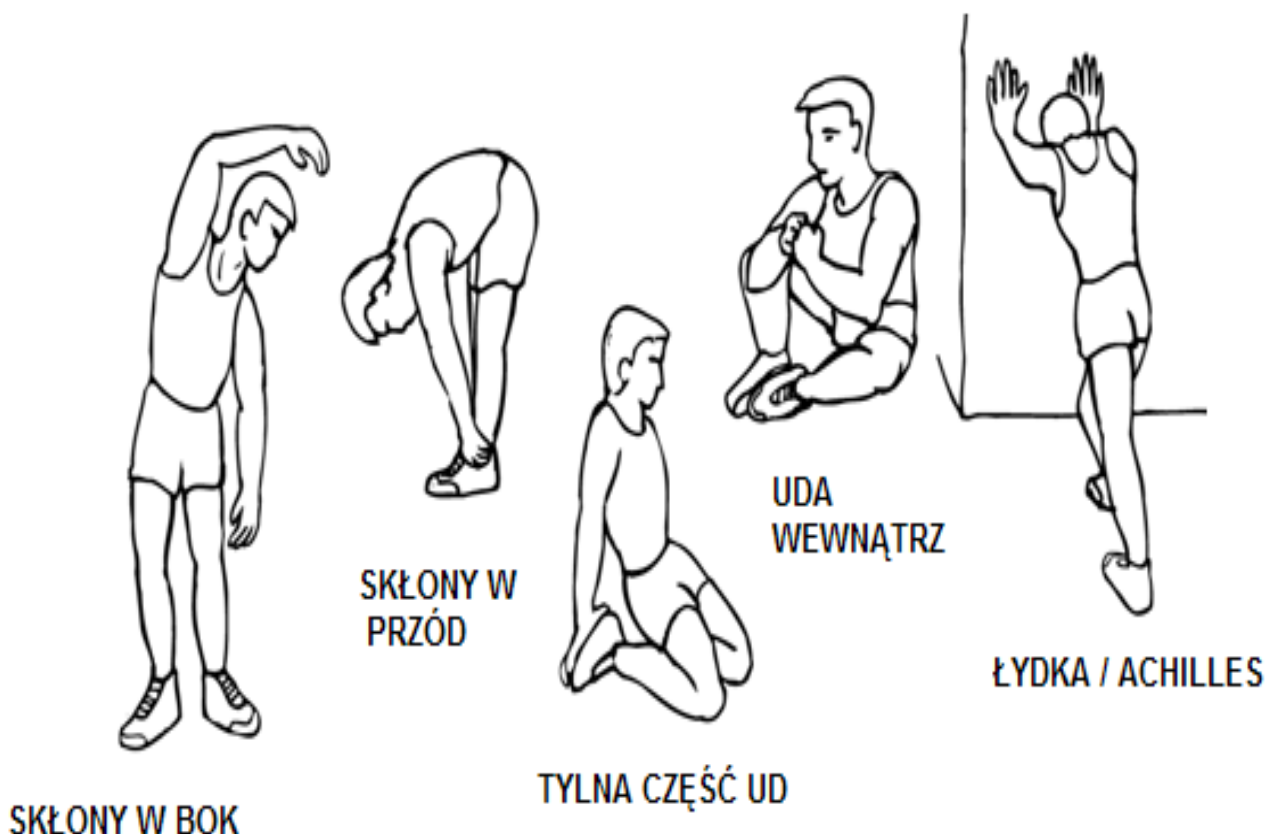
1. POPRAWA KONDYCJI FIZYCZNEJ

Dobrze zaplanowane ćwiczenia powinny składać się zawsze z 3 faz:

A. ROZGRZEWKA

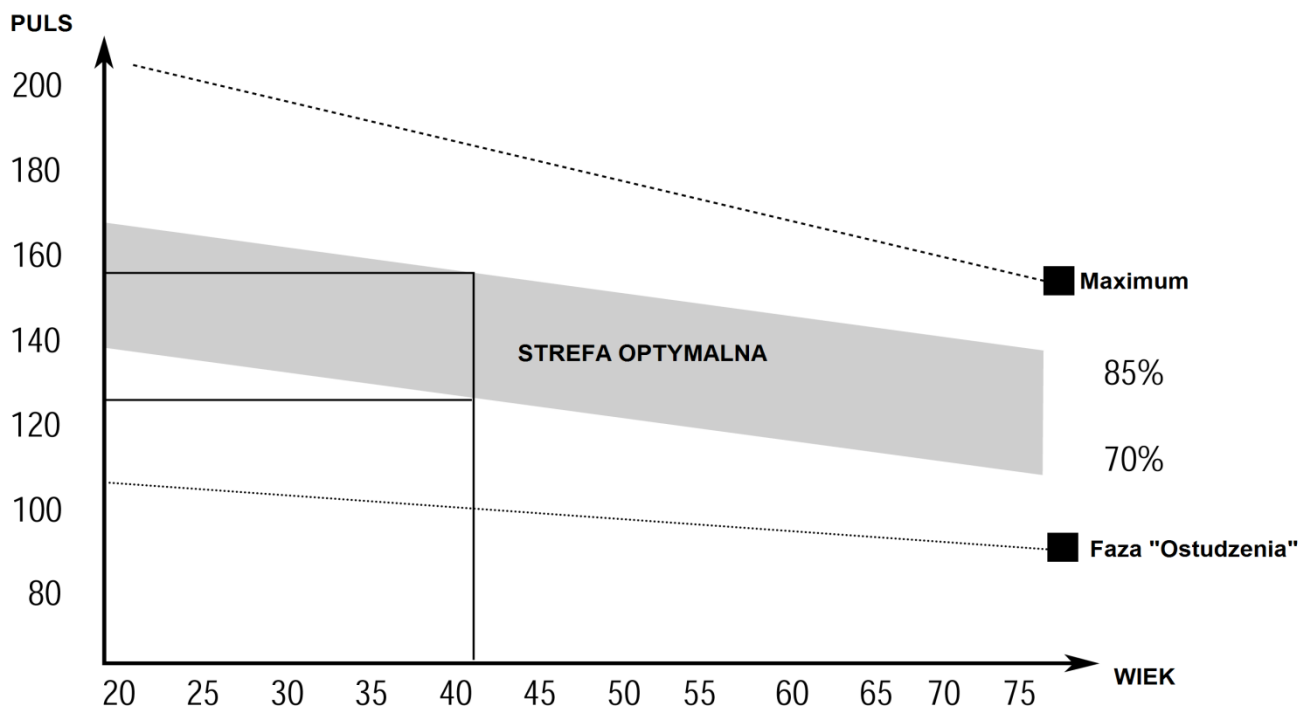
Faza rozgrzewki jest bardzo ważnym elementem, który ma wpływ na przebieg treningu. Stosując rozgrzewkę przed ćwiczeniami pomagamy krwi lepiej opływać ciało, dzięki temu mięśnie pracują prawidłowo. Zapobiegamy w ten sposób również skurczom i kontuzjom mięśni.

Poniżej zostało przedstawione kilka ćwiczeń, które mogą być pomocne przy rozgrzewce. Każde z nich powinno być uprawiane przez około 30 sekund. Pamiętaj nie nadwerężaj mięśni podczas ćwiczeń –jeżeli poczujesz ból przestań ćwiczyć.



B. FAZA ĆWICZEŃ

Jest to faza, gdzie wysiłek fizyczny wkładany w ćwiczenia należy zwiększyć. Ustawienie oporu powinno być tak dobrane, by móc utrzymać stałą prędkość podczas tej fazy. Tempo ćwiczenia powinno być wystarczające, aby serce mogło bić szybciej, jak na wykresie poniżej. Faza ta powinna trwać przez minimum 12 minut, aczkolwiek



większość ludzi zaczyna od około 15 –20 minut

C. FAZA „OSTUDZENIA”

Etap ten, równie ważny jak rozgrzewka, pozwala sercu powrócić do swego normalnego tempa i ochłonić mięśniom w sposób płynny. Jest to jakby powtórka rozgrzewki, jednak teraz tempo ulega zmniejszeniu. Faza ta powinna trwać przez ok. 5 min. Ćwiczenia rozciągające powinny być powtórzone tak samo bez obciążania, czy forsowania mięśni. Wraz ze wzrostem kondycji może zajść potrzeba dłuższych i cięższych treningów. Wskazane jest trenować przeciętnie trzy razy w tygodniu a jeśli to możliwe nawet codziennie.

3. KSZTAŁTOWANIE MIĘŚNI

Aby ukształtować rzeźbę mięśni, opór ćwiczeń powinien być dość duży, co spowoduje zwiększenie ich obciążenia. Może sprawić to trudności w utrzymaniu zaplanowanego czasu treningu. Ponadto faza rozgrzewki i ostudzenia powinna przebiegać tak samo.

4. UTRATA WAGI

Istotnym czynnikiem jest tutaj wysiłek wkładany w ćwiczenia. Im ciężej i dłużej trwa ćwiczenie, tym więcej kalorii jest spalanych. Skuteczność jest identyczna, jak przy ćwiczeniach zwiększających kondycję, jednak inny jest osiągnany cel.

Wysokość siedzenia może być regulowana poprzez zwolnienie pokrętła regulacyjnego a następnie ustawienie na żądanej wysokości. W kolumnie siedzenia znajdują się otwory pozwalające na regulację wysokości w ich obrębie. Po ustawieniu kolumny w jednej z 8 pozycji należy ponownie umieścić pokrętło w otworze i dokręcić.

Pokrętło regulacji oporu daje możliwość zmiany oporu podczas pedałowania. Duży opór wymaga włożenia większego wysiłku podczas pedałowania, mały opór czyni pedałowanie łatwiejszym. Dla uzyskania najlepszych efektów należy ustawiać opór podczas pedałowania.

KOMPUTER

BC 1430

PRZYCISK FUNKCYJNY:

MODE: Wcisnąć w celu uruchomienia i wyboru każdej z funkcji

FUNKCJE KOMPUTERA:

SCAN Automatyczne wyświetlanie każdej funkcji w odstępie kilku sekund.

TIME Czas treningu mierzony od 0 do 99:59 w odstępach sekundowych.

SPEED Prędkość bieżąca pedałowania.

DISTANCE Dystans pokonany w trakcie sesji.

CALORIE Naliczanie kalorii spalonych podczas treningu. Dane te są przybliżone i mogą służyć jedynie jako porównanie kilku sesji treningowych.



UWAGA:

1. W przypadku zaprzestania ćwiczeń, wyświetli się STOP w górnym lewym rogu wyświetlacza
2. W przypadku bezczynności licznik automatycznie wyłączy wyświetlacz po 4 minutach, wartości funkcji zostaną zapisane.
3. Wciśnięcie przycisku lub rozpoczęcie ćwiczeń spowoduje samoczynne włączenie wyświetlacza. Wszystkie funkcje (z wyjątkiem prędkości) będą liczone począwszy od poprzednio zapisanych.

4. Jeżeli wskazania licznika są nieprawidłowe, należy usunąć baterię celem restartowania, a następnie ponownie ją założyć.
5. Komputer zasilany jest jedną baterią 1,5V AAA.

USUWANIE USTEREK

BC 1430

1. **Wymiana baterii.** Aby wymienić baterię należy wysunąć licznik z uchwytu w jego podstawie, ściągnąć osłonę w tylnej części licznika oraz usunąć zużyta baterię i zastąpić nową baterią AA (paluszek). Na zakończenie założyć osłonę na baterie na tylnej obudowie i ponownie zamocować licznik.
2. **Nieprawidłowa praca licznika.** Jeżeli licznik nie działa prawidłowo, sprawdź, czy dolny przewód sensora jest podłączony do jego górnego przewodu. Upewnij się również, czy górny przewód sensora jest złączony z przewodem licznika. Po wykonaniu powyższych czynności, jeżeli licznik nadal nie działa, sprawdź czy bateria jest prawidłowo zainstalowana i nie jest wyczerpana.

KONSERWACJA

BC 1430

1. Przed użyciem rowerka, zawsze upewnij się, czy wszystkie śruby i nakrętki są prawidłowo i mocno skręcone.
2. Zużyta bateria jest odpadem niebezpiecznym, który należy poddać procesowi utylizacji. Nie wyrzucaj jej wraz z innymi śmieciami.
3. W przypadku definitywnego złomowania opisywanego sprzętu, należy wyjąć baterię z licznika i pozbyć się jej oddzielnie, jako odpad niebezpieczny.



GWARANT: BACHA SPORT

ARTYKUŁ: ROWER TRENINGOWY

SYMBOL: BC 1430

DATA SPRZEDAŻY:

PODPIS I PIECZĘĆ

SPRZEDAWCY:

Ten symbol oznacza, że produktu nie wolno wyrzucać razem z innymi odpadami z gospodarstw domowych. Polskie prawo zabrania pod karą grzywny łączenia zużytego sprzętu elektrycznego i elektronicznego wraz z innymi odpadami. Dbając o pozbycie się produktu w należyty sposób, można zapobiec potencjalnym negatywnym skutkom dla środowiska naturalnego i zdrowia ludzkiego, jakie mogłyby wynikać z niewłaściwego postępowania z odpadami powstałymi ze zużytego sprzętu elektronicznego.



ZASADY GWARANCJI!!!

1. Sprzedawca w imieniu Gwaranta udziela gwarancji na zakupiony towar w okresie **24 miesięcy** od daty sprzedaży.
2. Wady lub uszkodzenia sprzętu ujawnione w okresie gwarancji będą bezpłatnie usuwane w ciągu 14 dni roboczych od daty dostarczenia sprzętu do punktu sprzedaży.
3. Gwarancją nie są objęte uszkodzenia sprzętu powstałe w wyniku:
 - niewłaściwego użytkowania i przechowywania sprzętu
 - niewłaściwej konserwacji
 - dokonywania samodzielnych napraw, przeróbek lub zmian konstrukcyjnych.
4. Uszkodzony sprzęt dostarcza do punktu sprzedaży nabywca na własny koszt.
5. Karta gwarancyjna jest ważna tylko z pieczęcią punktu sprzedaży, podpisem sprzedającego oraz wpisanym rodzajem sprzętu. W przypadku zakupu w sklepie internetowym karta gwarancyjna jest nie podbita, ważna na podstawie dokumentu zakupu (faktura, WZ, paragon) lub listu przewozowego kuriera.
6. Duplikaty kart gwarancyjnych nie będą wydawane.
7. Gwarancją nie są objęte elementy eksploatacyjne: linki, paski, elementy gumowe, pasy, uchwyty z gąbki, pedały, itp.
8. Po trzech naprawach (tego samego elementu) i kolejnym uszkodzeniu sprzęt zostanie wymieniony na nowy.
9. UWAGA! Sprzęt jest przeznaczony tylko i wyłącznie do użytku domowego.
10. Sprzęt jest przeznaczony do odpowiedniej maksymalnej masy ćwiczącego. Informację tą można znaleźć w instrukcji obsługi.
11. Gwarancja jest ważna tylko na terenie Polski.

**UŻYTKOWANIE SPRZĘTU NIEZGODNIE Z WARUNKAMI GWARANCJI
POWODUJE JEJ UTRATĘ.**

**NINIEJSZA GWARANCJA NA SPRZEDANY TOWAR KONSUMPCYJNY NIE
WYŁĄCZA, NIE OGRANICZA ANI NIE ZAWIESZA UPRAWNIEŃ KUPUJĄCEGO
WYNIKAJĄCYCH Z NIEZGODNOŚCI TOWARU Z UMOWĄ.**