

# Reebok

i bike 1.5

D

GB

I

F

NL

CZ

H

RO

SLO

HR

SRB

PL

SK





**Sehr geehrte Kundin, sehr geehrter Kunde,**

wir freuen uns, daß Sie sich für ein **Reebok** Fitnessgerät entschieden haben. Dieses Qualitätsprodukt ist für den Heimbereich konzipiert und nach der europäischen Norm EN 957-1/5 getestet. Bitte lesen Sie vor dem Aufbau und dem ersten Gebrauch zunächst sorgfältig diese Anleitung und bewahren Sie diese als Referenz und für den richtigen Umgang mit Ihrem Fitnessgerät auf.

**get fit** *concept*

Um Sie bei der Erreichung Ihrer persönlichen Trainingsziele bestmöglich zu unterstützen, empfehlen Trainingsexperten das Online-Homefitness-Portal **get fit** *concept* ! Die kostenlose Registrierung erfolgt auf [www.getfit-concept.de](http://www.getfit-concept.de) mit der Seriennummer Ihres Gerätes, welche sich am Gerät bzw. auf der Titelseite dieser Aufbauanleitung befindet (Bsp.: GMIB0817150246).

Mit dem **get fit** *concept* haben Sie die Möglichkeit, kostenlos eigene, individuelle Trainingspläne zu erstellen und runterzuladen und bei Bedarf einen Personal Trainer zu buchen. Zusätzlich gibt es die passende Ernährungsberatung und ein Forum, in dem man sich über neueste Trends im Bereich Fitness informieren kann.

Wir wünschen Ihnen viel Spaß und Erfolg bei Ihrem Training.

Ihr Reebok – Team

## **Garantie**

---

**Reebok** Qualitätsprodukte werden konstruiert und getestet um für ein engagiertes Fitness-Training im Heimbereich eingesetzt zu werden. Dieses Gerät entspricht der europäischen Norm EN 957.

**Reebok** gewährt auf Material- und Verarbeitungsfehler eine Garantie von 2 Jahren.

Wenn Sie Ihr Gerät unter [www.reebokfitness.de](http://www.reebokfitness.de) innerhalb eines Monats nach Kaufdatum registrieren, wird Ihre Garantie auf 4 Jahre verdoppelt. (Registrierung nur mit Seriennummer des Geräts – befindet sich am Gerät und auf der Titelseite dieser Aufbauanleitung (Bsp.: GMIB0817150246)

Von der Garantie ausgeschlossen sind Verschleißteile sowie Schäden, die durch unsachgemäße Anwendung des Produktes entstehen. Im Reklamationsfall wenden Sie sich bitte an Ihren Fachhändler.

Die Garantiezeit Ihres Geräts beginnt mit dem Verkaufsdatum (bitte bewahren Sie daher den Kaufbeleg sorgfältig auf).

Die detaillierten Garantiebedingungen finden Sie unter: [www.reebokfitness.de](http://www.reebokfitness.de)

## Kunden Service

---

Um Sie im Fall von Problemen mit Ihrem Gerät bestmöglich unterstützen zu können, möchten wir Sie darum bitten, sich den Modelnamen und die Seriennummer Ihres Gerätes zu notieren. Diese Informationen finden Sie auf dem Aufkleber an der Unterseite Ihres Gerätes.

Modelname:

Seriennummer:

### **Häufig gestellte Fragen (FAQs):**

Sollten Sie Fragen zu Ihrem Produkt oder dem Aufbau haben, oder auf Probleme bei der Bedienung stoßen, finden Sie Hilfe unter:

[www.reebokfitness.de](http://www.reebokfitness.de) → Service → FAQs

### **Ersatzteilbestellung:**

Auf unserer Homepage können Sie unter Angabe der Seriennummer Ihres Geräts Ersatzteile bestellen.

[www.reebokfitness.de](http://www.reebokfitness.de) → Service → Ersatzteilbestellung

## Entsorgungshinweise

---



**Reebok** Geräte sind recyclebar. Bitte führen Sie Ihr Gerät am Ende der Nutzungsdauer einer sachgerechten Entsorgung zu (örtliche Sammelstelle).

## Kontakt

---

Green Fitness GmbH

Am Schlag 5

65549 Limburg a.d.Lahn

e-mail: [service@green-fitness.de](mailto:service@green-fitness.de)

web: [www.reebokfitness.de](http://www.reebokfitness.de)

## Hinweis

---

Diese Gebrauchsanweisung dient nur zur Referenz für den Kunden. **Reebok** übernimmt keine Haftung für Fehler, die durch Übersetzung oder technische Änderungen des Produkts entstehen.

## Sicherheitshinweise

---

**Bitte lesen Sie diese Anweisung vor der Montage und vor der ersten Benutzung aufmerksam durch. Sie erhalten wichtige Hinweise für Ihre Sicherheit sowie den Gebrauch und die Wartung des Gerätes. Bewahren Sie diese Anleitung zur Information bzw. für Wartungsarbeiten oder Ersatzteilbestellungen sorgfältig auf.**

- **Produkt-Gültigkeitsbereich:** Dieses Gerät ist ausschließlich für den Heimanwendungsbereich konzipiert und für ein maximales Körpergewicht von 120 Kilogramm getestet.
- **Produkt-Leistung:** Dieses Gerät entspricht der europäischen Norm EN 957-1/5 HB und ist nicht für das therapeutische Training geeignet.
- **Produkt-Leistung:** Dieses Gerät ist geschwindigkeitsabhängig, d.h. eine höhere/niedrigere Trittfrequenz ergibt eine höhere/niedrigere Leistung.
- **Produkt-Eigenschaft:** Der Widerstand kann durch Drehen des Handrads verstellt werden.
- **Gebrauch-Gültigkeitsbereich:** Das Gerät darf nicht von Personen benutzt werden deren Gewicht über 120kg liegt.
- **Gebrauch-Gültigkeitsbereich:** Das Gerät ist für das Körpertraining erwachsener Personen konzipiert. Stellen Sie sicher, daß eine Nutzung des Geräts von Kindern nur unter Aufsicht von Erwachsenen erfolgt.
- **Gebrauch-Umgebung:** Weisen Sie anwesende Personen auf Gefährdung, z.B. durch bewegliche Teile, hin.
- **Gebrauch-Umgebung:** Stellen Sie sicher, dass ausreichend Platz vorhanden ist, um das Gerät zu benutzen.
- **Gebrauch-Umgebung:** Stellen Sie das Gerät auf einem ebenen, rutschfesten Untergrund auf.
- **Gebrauch-Umgebung:** Stellen Sie sicher, daß niemals Flüssigkeiten in das Geräteeinnere oder in die Elektronik gelangen. Dies gilt auch für Körperschweiß!
- **Gebrauch-Umgebung:** Benutzen Sie das Gerät nur innen und schützen Sie es vor Feuchtigkeit und Staub. Stellen Sie das Gerät nicht in eine Garage, auf eine überdachte Veranda, oder in die Nähe von Wasser.
- **Gebrauch-Umgebung:** Das Gerät ist für den Einsatz im Heimbereich konzipiert. Bei gewerblicher Nutzung besteht kein Garantieanspruch und die Haftung des Herstellers ist ausgeschlossen.
- **Benutzer-Gesundheit:** Bei gesundheitlichen Einschränkungen oder für individuelle und persönliche Trainingsparameter konsultieren Sie bitte zunächst vor dem ersten Training Ihren Arzt. Er kann Ihnen sagen, welche Art des Trainings und welche Belastung für Sie geeignet ist.
- **Benutzer-Gesundheit:** Falsches oder exzessives Training kann Ihre Gesundheit gefährden.
- **Benutzer-Gesundheit:** Falls Sie während des Trainings Übelkeit, Brustschmerzen, Schwindelanfälle oder Atemnot verspüren, beenden Sie Ihr Training sofort und suchen Sie einen Arzt auf.
- **Produkt-Vorbereitung:** Beginnen Sie erst mit dem Training, nachdem Sie sichergestellt haben, daß das Gerät korrekt aufgebaut und eingestellt ist.
- **Produkt-Vorbereitung:** Gehen Sie beim Aufbau des Geräts exakt nach der Montageanweisung vor.

- Produkt-Vorbereitung: Verwenden Sie nur geeignetes Werkzeug für die Montage und lassen Sie sich ggf. von einer zweiten Person helfen.
- Produkt-Vorbereitung: Verwenden Sie nur die der Lieferung beigelegten Reebok Originalteile (siehe Check-Liste).
- Produkt-Vorbereitung: Schrauben Sie vor dem Training alle verstellbaren Teile gut fest, um eine Lockerung während des Trainings zu vermeiden.
- Gebrauch-Anleitung: Für ein sicheres und effektives Training folgen Sie bitte den Hinweisen in der Trainingsanleitung.
- Gebrauch-Anleitung: Verwenden Sie das Gerät nicht ohne Schuhe oder mit losem Schuhwerk.
- Gebrauch-Sicherheit: Beachten Sie die nicht fixierten oder beweglichen Teile während der Montage/Demontage des Geräts.
- Gebrauch-Sicherheit: Verwenden Sie die Höhen- Einstellkappen an der hinteren Querstütze, um eine sichere Position des Geräts zu gewährleisten.
- Gebrauch-Sicherheit: Stellen Sie sicher, dass die vorderen Transportrollen in der richtigen Position angebracht sind. (siehe Aufbauanleitung)
- Produkt-Strom-Sicherheit: Der Computer benötigt zwei Batterien vom Typ Mignon AA 1.5 V. Achten Sie darauf nur Batterien diesen Types zu verwenden.
- Produkt-Wartung: Führen Sie ca. alle 1 bis 2 Monate eine Kontrolle aller Geräteteile, insbesondere der Schrauben und Muttern durch. Dies gilt insbesondere für die Griffbügel-, Sattel- sowie die Lenkerbefestigung.
- Produkt-Wartung: Durch unsachgemäße Reparaturen und bauliche Veränderungen (Demontage von Originalteilen, Anbau von nicht zulässigen Teilen, usw.) können Gefahren für den Benutzer entstehen.
- Produkt-Wartung: Beschädigte Bauteile können Ihre Sicherheit und die Lebensdauer des Geräts beeinträchtigen. Tauschen Sie deshalb beschädigte oder verschlissene Bauteile sofort aus und entziehen Sie das Gerät bis zur Instandsetzung der Benutzung.
- Produkt-Wartung: Verwenden Sie nur Reebok Originalersatzteile.

**Dear Customer,**

We are pleased, that you have chosen a Reebok Fitness Equipment. This quality product has been designed for in-home use and has been tested and certified according to the European Norm EN 957-1/5. Please carefully read the instructions prior to assembly and first use and be sure to keep the instructions for reference and maintenance.

We wish you lots of success and fun while training,

Your Reebok – Team

## **Warranty**

---

### **Limited Warranty – UK Only**

RFE International Ltd. (RFE), warrants this product to be free from defects in workmanship and material, under normal use and service conditions, for a period of (2) two years for parts and labour. This warranty extends only to the original purchaser. RFE's obligation under this warranty is limited to replacing or repairing, at RFE's option, the product through one of its authorized service centers. All repairs for which warranty claims are made must be pre-authorized by RFE. This warranty does not extend to any product or damage to the product caused by or attributed to freight damage, abuse, misuse, improper or abnormal usage or repairs not provided by a RFE authorized service centre, products used for commercial or rental purposes, or products used as store display models. No other warranty beyond that specifically set forth above is authorized by RFE.

RFE is not responsible or liable for indirect, special or consequential damages arising out of or in connection with the use of performance of the product or damages with respect to any economic loss, loss of property, loss of revenues or profits, loss of enjoyment or use, costs of removal, installation or other consequential damages of whatsoever nature.

The warranty extended hereunder is in lieu of any and all other warranties and any implied warranties of merchantability or fitness for a particular purpose is limited in its scope and duration to the terms set forth herein.

This warranty gives you specific legal rights.

### Customer Service

---

To best possible support you in the case of problems with your product, we would ask you to please quote the product Model Name and Serial Number.

These can be found on the sticker underside your product.

Modelname:

Serialnumber:

### Waste Disposal

---



**Reebok** products are recyclable. At the end of its useful life please dispose of this article correctly and safely (local refuse sites).

### Contact

---

RFE INTERNATIONAL LTD

DSV HOUSE

MAIDSTONE RD

KINGSTON

MILTON KEYNES

MK10 0AJ

head office tel: 0044 (0) 1908 512244

head office fax: 0044 (0) 1908 512245

e-mail: [info@rfeinternational.com](mailto:info@rfeinternational.com)

web: [www.reebokfitness.co.uk](http://www.reebokfitness.co.uk)

*Technical support:*

tel: 0044 (0) 871 474 2614

e-mail: [techsupport@rfeinternational.com](mailto:techsupport@rfeinternational.com)

### Advice

---

The owner's manual is only for the customer reference. **Reebok** can not guarantee for mistakes occurring due to translation or change in technical specification of the product.



## Precautions

---

**Before assembling or using the exercise cycle, please read the following instructions carefully. They contain important information for use and maintenance of the equipment as well as for your personal safety. Keep these instructions in a safe place for maintenance purposes or for ordering spare parts.**

- **Product-Scope:** This product is made for home use only and tested up to a maximum body weight of 120 kilograms.
- **Product-Performance:** This hometrainer is tested to the European Standard EN 957-1/5 HB and is **not suitable** for therapeutic training.
- **Product-Performance:** This home-trainer is speed-dependent, i.e. higher/lower pedal speed leads to higher/lower performance.
- **Product-Feature:** The resistance can be changed by turning the resistance knob.

- Use-Scope: The exerciser may not be used by persons with a weight of over 120 kg.
- Use-Scope: This product is designed for the physical exercise by adults. Please ensure that children only use it under the supervision of an adult.
- Use-Environment: Ensure that those present are aware of possible hazards, e.g. movable parts during training.
- Use-Environment: Ensure that sufficient space is available to use the home exerciser.
- Use-Environment: Place the home exerciser on an even, non-slippery surface.
- Use-Environment: Please ensure that liquids or perspiration never enter the machine or electronic.
- Use-Environment: Keep the equipment indoors, away from moisture and dust. Do not put the equipment in a garage or covered patio, or near water.
- Use-Environment: The product is made for home use only. Warranty and [manufacturer's liability](#) do not extend to any product or damage to the product caused by commercial purposes.
- User-Health: Consult your physician before starting with any exercise programs to receive advice on the optimal training.
- User-Health: Incorrect/excessive training can cause health injuries.
- User-Health: If you feel sickness, chest pain, fits of dizziness or breathlessness during your training, immediately stop the training and consult your physician.
- Product-Preparation: Ensure that training only starts after correct assembly, adjustment and inspection of the home exerciser.
- Product-Preparation: Follow the steps of the assembly instruction carefully.
- Product-Preparation: Only use suitable tools for assembly and ask for assistance if necessary.
- Product-Preparation: Only use original Reebok parts as delivered (see checklist).
- Use-Preparation: Tighten all adjustable parts to prevent sudden movement while training.
- Use-Instruction: Please follow the advice to correct training as detailed in the training instructions.
- Use-Instruction: Do not use the home exerciser without shoes or loose shoes.
- Use-Safety: Be aware of non-fixed or moving parts whilst mounting or dismounting the home exerciser.

- Use-Safety: Use the height adjustment caps on the rear tube to ensure stable position of the home exerciser
- Use-Safety: Make sure the front wheels are placed in the correct position: see assembly instruction.
- Product-Power-Safety: The computer requires two batteries of the type Mignon AA 1.5 V. Please use only batteries of this type.
- Product-Maintenance: If the equipment is in regular use, check all its components thoroughly every 1 – 2 month. Pay particular attention to the tightness of bolts and nuts. This applies especially to the securing bolts for saddle and handlebars.
- Product-Maintenance: Incorrect repairs and structural modifications (e.g. removal or replacement of original parts) may endanger the safety of the user.
- Product-Maintenance: Damaged components may endanger your safety or reduce the lifetime of the equipment. For this reason, worn or damaged parts should be replaced immediately and the equipment taken out of use until this has been done.
- Product-Maintenance: Only use original Reebok spare parts.

**Gentile Cliente,**

grazie per aver scelto il nostro prodotto Reebok. Questo prodotto è stato ideato per uso esclusivamente domestico, testato e certificato secondo la Norma Europea EN 957-1/5.

**ATTENZIONE:** per ridurre rischi di malfunzionamento e/o danni alle persone, leggere attentamente il seguente manuale prima di assemblare ed utilizzare l'attrezzo. E' responsabilità del proprietario assicurarsi che gli utilizzatori dell'attrezzo siano adeguatamente informati su rischi e precauzioni.

Vi auguriamo un buon allenamento,

Il vostro Team Reebok.

### **Garanzia**

---

La qualità dei prodotti **Reebok** è stata ideata e testata per soddisfare le richieste dell'home fitness. Questo prodotto segue le regole della Norma Europea EN 957.

**Reebok** garantisce al primo acquirente 2 anni di garanzia per difetti di fabbricazione.

Esclusi dalla garanzia sono i danni causati da un errato abbigliamento od errato utilizzo. In caso di reclamo, contattate il vostro rivenditore.

Il periodo di garanzia inizia dalla data di acquisto del prodotto (tenere la ricevuta).

Dettagli sui termini di garanzia li trovate su: [www.reebokfitness.co.uk](http://www.reebokfitness.co.uk)

---

## Servizio Clienti

---

Per il miglior supporto possibile in caso di problemi con il prodotto, vi vogliamo chiedere cortesemente di scrivere il nome del modello ed il numero seriale.

Li trovate sull'etichetta sotto il prodotto.

Nome Modello:

Numero Seriale:

### *Domande frequenti (FAQs):*

Se avete domande sul prodotto, l'assemblaggio o l'utilizzo, potete trovare aiuto su:

[www.reebokfitness.co.uk](http://www.reebokfitness.co.uk) → Service → FAQs

### *Ordinare pezzi di ricambio:*

Scrivendo il numero seriale, potete ordinare i pezzi di ricambio nella nostra homepage:

[www.reebokfitness.co.uk](http://www.reebokfitness.co.uk) → Service

## Dispositivo rifiuti

---



I prodotti **Reebok** sono riciclabili. Alla fine del loro utilizzo, per cortesia, disporre correttamente e con sicurezza (zone locali di raccolta rifiuti).

## Contatti

---

Greenfit S.p.A

Strada Oselin 110, 33047, Remanzacco, Udine, Italy.

Ufficio Commerciale

via dell'industria 2/D, 47843, Misano Adriatico, Rimini, Italy

phone +39 0541 694878; FAX 480631

[assistenza@rbkfitness.it](mailto:assistenza@rbkfitness.it)

[info@rbkfitness.it](mailto:info@rbkfitness.it)

## Attenzione

---

Il manuale è solo una referenza per il cliente. **Reebok** non può garantire per errori commessi dal cliente nella sostituzione o modifica di parti del prodotto.

## Precauzioni

**ATTENZIONE:** per ridurre rischi di malfunzionamento, danni elettrici o alle persone, leggere attentamente le seguenti precauzioni ed informazioni prima di utilizzare l'attrezzo. E' responsabilità del proprietario assicurarsi che gli utilizzatori di questo attrezzo siano adeguatamente informati su rischi e precauzioni.

- **Scopo prodotto:** Questo attrezzo è stato creato esclusivamente ad uso domestico e per persone che non superino i 120 kg di peso.
- **Performance:** Questo attrezzo segue le norme europee EN 957-HB 1/5 e non è utilizzabile a scopo terapeutico.
- **Performance:** Questo attrezzo dipende dalla velocità, i.e. (higher/lower) la frequenza della pedalata regola la vostra performance.
- **Caratteristiche:** La difficoltà può essere variata girando il dado.

- Utilizzo: il prodotto è stato ideato solo per adulti. Assicurarsi che i bambini utilizzino l'attrezzo solo in presenza di un adulto.
- Utilizzo: Assicurarsi che l'attrezzo abbia spazio sufficiente intorno per garantire un esercizio sicuro.
- Utilizzo: Posizionarlo su di una superficie piana.
- Utilizzo: Assicurarsi che liquidi o sporcizia non entrino nelle fessure.
- Utilizzo: Tenere l'attrezzo all'interno, lontano da umidità e sporcizia. Non in garage, sotto un patio coperto o vicino all'acqua.
- Utilizzo: Il prodotto è ad uso domestico. La garanzia e [l'assicurazione](#) non valgono se l'attrezzo viene utilizzato commercialmente.
- Salute: Consultare il proprio medico prima di iniziare qualsiasi programma di esercizi.
- Salute: Un esercizio non corretto/eccessivo può causare danni fisici.
- Salute: Se, durante l'allenamento, non vi sentite bene, se sentite dolore, fitte al petto, agli arti o mancanza di respiro, fermatevi immediatamente e consultate il vostro medico.
- Preparazione: L'allenamento può iniziare solo dopo un corretto assemblaggio e l'ispezione dell'attrezzo.
- Preparazione: Seguire attentamente gli steps dell'assemblaggio.
- Preparazione: Per l'assemblaggio utilizzare solo i tools disponibili e chiedere assistenza se necessario.
- Preparazione: Utilizzare solo parti originali Reebok (vedi lista controllo).
- Preparazione: Stringere tutte le parti regolabili per prevenire incidenti durante l'esercizio.
- Istruzioni Utilizzo: Seguire gli avvertimenti per l'esercizio contenuti nelle istruzioni.
- Istruzioni Utilizzo: Non utilizzare l'attrezzo senza scarpe o con indumenti larghi.
- Sicurezza: Assicurarsi che l'attrezzo sia ben posizionato e stabile.
- Sicurezza: Utilizzare i tappi regolabili posti sul tubo posteriore per assicurare stabilità all'attrezzo e all'utilizzatore.
- Sicurezza: Assicurarsi le ruote anteriori siano in posizione corretta: vedi istruzioni assemblaggio.
- Sicurezza: Il computer richiede due batterie di tipo Mignon AA 1.5 V. Per cortesia utilizzare solo batterie di questo tipo.

- Manutenzione: Ogni 1 – 2 mesi controllare tutti i pezzi. Porre particolare attenzione ai bulloni e ai dadi. Importanti i bulloni di sicurezza di sella e manubrio.
- Manutenzione: Una riparazione non corretta e modifiche strutturali (rimuovere o sostituire parti originali) può compromettere la sicurezza dell'utilizzatore.
- Manutenzione: Componenti danneggiati possono compromettere la vostra sicurezza e/o ridurre la durata dell'attrezzo. Per questa ragione, le parti danneggiate vanno sostituite immediatamente e l'attrezzo non va utilizzato fino a quando non è a posto.
- Manutenzione: Utilizzare solo pezzi Reebok.

Chère cliente, cher client,

Nous sommes heureux que vous vous soyez décidé pour un appareil de fitness **Reebok**. Ce produit de qualité est conçu pour être utilisé à la maison et a été testé conformément à la norme européenne EN 957-1/5.

Veillez lire attentivement ces instructions de service avant le montage et la première utilisation et conservez-les comme référence, elles sont importantes pour assurer la bonne utilisation de l'appareil.

**get fit** **concept**

Pour pouvoir vous aider au mieux à atteindre le but de votre entraînement, des experts de l'entraînement ont réalisé **get fit** **concept**.

En allant sur le site [www.getfit-concept.de](http://www.getfit-concept.de), vous pourriez télécharger votre **plan d'entraînement personnel**.

(Le service est seulement en allemand disponible.)

Nous vous souhaitons beaucoup de plaisir et le succès pendant votre entraînement.

Votre équipe Reebok

## Garantie

---

Les produits de qualité **Reebok** sont fabriqués et testés pour un entraînement de fitness engagé à la maison. Cet appareil correspond à la norme européenne EN 957.

**Reebok** accorde une garantie de 2 ans sur les défauts de matériel.

Si vous allez enregistrer votre appareil de fitness Reebok sur le site [www.reebokfitness.de](http://www.reebokfitness.de) dans le mois suivant votre achat, la garantie sera multiplié à quatre ans.

Sont exclus de la garantie: les pièces d'usure ainsi que les dommages dus à une utilisation non conforme du produit. En cas de réclamation, veuillez vous adresser à votre revendeur.

La durée de garantie de votre appareil commence à la date de vente (veuillez conserver soigneusement le bon d'achat).

Les conditions de garantie détaillées figurent à: [www.reebokfitness.de](http://www.reebokfitness.de)

## SAV

---

Pour pouvoir vous aider au mieux en cas de problème avec votre appareil, nous vous demandons de bien vouloir noter le nom du modèle et le numéro de série. Ces informations figurent sur l'autocollant à la partie inférieure de votre appareil.

Nom du modèle:

Numéro de série:

### **Forum aux questions (FAQ):**

Si vous avez des questions sur le produit ou le montage ou si vous avez des problèmes lors de son utilisation, consultez [www.reebokfitness.de](http://www.reebokfitness.de) → Service → FAQs

### **Commande de pièces de rechange**

Vous pouvez commander des pièces de rechange par notre e-mail ou en ligne gratuitement en indiquant le numéro de série de votre appareil:

[www.reebokfitness.de](http://www.reebokfitness.de) → Service → Ersatzteilbestellung (Commande de pièces de rechange)

## Consignes d'élimination

---



Les appareils **Reebok** sont recyclables. A la fin de leur durée d'utilisation, éliminer l'appareil en bonne et due forme (établissement de récupération local).

## Contact

---

Green Fitness GmbH

Am Schlag 5

65549 Limburg a.d.Lahn

e-mail: [service@green-fitness.de](mailto:service@green-fitness.de)

web: [www.reebokfitness.de](http://www.reebokfitness.de)

## Consigne

---

Ces instructions de service ne servent que de référence pour le client. **Reebok** n'assume aucune responsabilité pour les erreurs dues à la traduction ou à des modifications techniques du produit.



## Consignes de sécurité

---

Lisez attentivement ces instructions avant le montage et la première utilisation. Elles contiennent des consignes importantes de sécurité ainsi que pour l'utilisation et la maintenance de l'appareil. Conservez soigneusement ces instructions à des fins d'information et de maintenance ou de commandes de pièces de rechange.

- **Domaine de validité du produit:** Cet appareil est conçu exclusivement à l'utilisation à la maison et a été testé pour un poids maximal de 120 kilogrammes.
  - **Performance du produit:** Cet appareil correspond à la norme européenne EN 957-1/5 HB et n'est pas adapté à un entraînement thérapeutique.
  - **Performance du produit:** Cet appareil dépend de la vitesse, c'est-à-dire une fréquence de marche plus élevée/moins élevée donne un performance plus élevée/moins élevée.
  - **Caractéristique du produit:** La puissance et la résistance peuvent être modifiées via la roue à main.
- Domaine de validité du produit: L'appareil ne doit pas être utilisé par des personnes pesant plus de 120kg.
  - Domaine de validité du produit: L'appareil est conçu pour l'entraînement corporel d'adultes. Assurez-vous que l'appareil n'est utilisé par des enfants que sous surveillance d'adultes.
  - Environnement d'utilisation du produit: Informez les personnes présentes des dangers dus par exemple aux pièces mobiles.
  - Environnement d'utilisation du produit: Assurez-vous qu'il y a assez de place pour utiliser l'appareil.
  - Environnement d'utilisation du produit: Placez l'appareil à un endroit plan et non glissant.
  - Environnement d'utilisation du produit: Assurez-vous qu'aucun liquide ne pénètre à l'intérieur de l'appareil ou dans le système électronique. Il en est de même de la sueur.
  - Environnement d'utilisation du produit: N'utilisez l'appareil qu'à l'intérieur et protégez-le de l'humidité et de la poussière. Ne placez pas l'appareil dans un garage ou dans une véranda couverte ou à proximité de l'eau.
  - Environnement d'utilisation du produit: L'appareil est conçu pour être utilisé à la maison. L'utilisation à des fins commerciales annule toute exigence en garantie et la responsabilité du fabricant.
  - Santé de l'utilisateur: En cas de restrictions de santé ou de paramètres d'entraînement individuels et personnels, consultez tout d'abord votre médecin avant le premier entraînement. Il peut vous informer sur le type d'entraînement et sur les efforts qui vous sont adaptés.
  - Santé de l'utilisateur: Un mauvais entraînement ou un entraînement excessif peut nuire à votre santé.
  - Santé de l'utilisateur: Si pendant l'entraînement, vous ressentez des nausées, des douleurs pectorales, des vertiges ou des difficultés de respiration, arrêtez l'entraînement immédiatement et consultez un médecin.
  - Préparation du produit: Ne commencez l'entraînement qu'après vous avoir convaincu que l'appareil a été assemblé et réglé correctement.

- Préparation du produit: Lors de l'assemblage de l'appareil, respectez scrupuleusement les instructions de montage.
- Préparation du produit: N'utilisez que des outils appropriés pour le montage et faites-vous aider par une deuxième personne si nécessaire.
- Préparation du produit: N'utilisez que les pièces d'origine Reebok jointes à la livraison (voir liste de contrôle).
- Préparation du produit: Avant l'entraînement, vissez bien toutes les pièces réglables pour éviter qu'elles ne se desserrent pendant l'entraînement.
- Mode d'utilisation: Veuillez suivre les consignes figurant dans les instructions de service d'entraînement afin de garantir un entraînement sûr et efficace.
- Mode d'utilisation: N'utilisez pas l'appareil sans chaussures ou avec des chaussures non fermées.
- Sécurité d'utilisation: Veillez aux pièces non fixées ou mobiles pendant le montage/le démontage de l'appareil.
- Sécurité d'utilisation: Utilisez les capuchons de réglage de hauteur se trouvant aux appuis transversaux arrière pour assurer une bonne position de l'appareil.
- Sécurité d'utilisation: Assurez-vous que les roulettes de transport avant se trouvent à la bonne position. (voir instructions d'assemblage)
- Sécurité courant du produit: L'ordinateur nécessite deux piles de type Mignon AA 1,5 V. Veillez à n'utiliser que des piles de ce type.
- Maintenance du produit: Effectuez tous les 1 à 2 mois un contrôle des toutes les pièces de l'appareil, en particulier des vis et des écrous. Ceci s'applique en particulier aux fixations de poignées, de selle et de guidon.
- Maintenance du produit: Une réparation incorrecte ou des modifications de la construction (démontage de pièces d'origine, montage de pièces non homologuées, etc.) peuvent provoquer des dangers pour l'utilisateur.
- Maintenance du produit: Les pièces endommagées peuvent nuire à votre sécurité et à la durée de vie de l'appareil. C'est la raison pour laquelle, il faut remplacer immédiatement les pièces endommagées ou usées et ne pas utiliser l'appareil tant qu'il n'est pas réparé.
- Maintenance du produit: N'utilisez que des pièces de rechange d'origine Reebok.

**Geachte klant,**

Het verheugt ons dat u voor een fitnessapparaat van **Reebok** heeft gekozen. Dit kwaliteitsproduct is ontworpen voor privégebruik en werd getest volgens de Europese norm EN 957-1/5. Leest u voorafgaand aan de montage en het eerste gebruik zorgvuldig de handleiding en bewaart u deze handleiding als referentie voor het juiste gebruik van het fitnessapparaat.

**get fit** *concept*

Om u bij het bereiken van uw persoonlijke trainingsdoelen zo goed mogelijk te helpen, hebben de trainingsexperts van Reebok Fitness *get fit* *concept* ontwikkeld.

Via [www.getfit-concept.de](http://www.getfit-concept.de) kunt u *individuele trainingsschema's* downloaden. (Deze service is alleen in het Duits beschikbaar)

Wij wensen u veel plezier en succes bij uw training.

Hoogachtend,

het Reebok-team

#### **Garantie**

---

De kwaliteitsproducten van **Reebok** zijn ontwikkeld en getest voor intensieve fitnessstraining binnenshuis.

Dit apparaat voldoet aan de Europese norm EN957.

**Reebok** biedt een garantie van 2 jaar op materiaal- en productiefouten.

Wanneer u uw apparaat op [www.reebokfitness.de](http://www.reebokfitness.de) binnen een maand na de aankoopdatum registreert, wordt de garantie verdubbeld tot vier jaar.

Uitgesloten van de garantie zijn onderdelen die onderhevig zijn aan slijtage en schade die door onjuist gebruik van het product ontstaat. Neem contact op met de speciaalzaak in het geval van reclamatie.

De garantietermijn van uw apparaat begint op de aankoopdatum (bewaart u de kassabon daarom zorgvuldig).

De gedetailleerde garantievoorzwaarden vindt u onder: [www.reebokfitness.de](http://www.reebokfitness.de)

## Klantenservice

---

Om u in het geval van problemen met uw apparaat zo goed mogelijk te kunnen ondersteunen, willen wij u vragen de naam van het model en het serienummer van uw apparaat te noteren. Deze informatie vindt u op de sticker aan de onderkant van uw apparaat.

Modelnaam:

Serienummer:

### ***Veelgestelde vragen (FAQ):***

Hebt u vragen over het product of over de montage, of heeft u problemen met de bediening, dan kunt u informatie hierover vinden onder: [www.reebokfitness.de](http://www.reebokfitness.de) → Service → FAQs

(Deze service is alleen in het Duits beschikbaar)

### ***Het bestellen van reserveonderdelen:***

Op onze website kunt u onder vermelding van het serienummer van uw apparaat reserveonderdelen bestellen. [www.reebokfitness.de](http://www.reebokfitness.de) → Service → Ersatzteilbestellung

(Deze service is alleen in het Duits beschikbaar)

## Opmerking m.b.t. afvalverwerking

---



Apparaten van **Reebok** kunnen worden gerecycled. Brengt u het apparaat aan het einde van de gebruiksduur naar een daarvoor bestemde afvalverwerking

## Contact

---

Green Fitness GmbH

Am Schlag 5

65549 Limburg a.d.Lahn

e-mail: [service@green-fitness.de](mailto:service@green-fitness.de)

web: [www.reebokfitness.de](http://www.reebokfitness.de)

## Opmerking

---

Deze gebruiksaanwijzing is bedoeld als referentie voor de klant. **Reebok** neemt geen aansprakelijkheid op zich voor fouten die door de vertaling of technische wijzigingen aan het product ontstaan.

## Veiligheidsaanwijzingen

---

**Gelieve deze handleiding voorafgaand aan de montage en eerst gebruik aandachtig te lezen. Hierin treft u belangrijke aanwijzingen aan voor uw eigen veiligheid en het gebruik en onderhoud van het apparaat. Bewaar deze handleiding zorgvuldig voor latere naslag, voor onderhoud of voor bestelling van reserveonderdelen.**

- **Geldigheidsgebied product:** deze ergometer is uitsluitend voor gebruik binnenshuis ontwikkeld en getest op een maximaal lichaamsgewicht van 120 kilogram.
  - **Capaciteit product:** deze ergometer voldoet aan de Europese norm EN 957-1/5 HA en is niet geschikt voor therapeutische training.
  - **Capaciteit product:** deze hometrainer is snelheidsafhankelijk, d.w.z.: een hogere/lagere trapfrequentie komt overeen met een hoger/lager vermogen.
  - **Eigenschap product:** de weerstand kan worden ingesteld door aan het handwiel te draaien.
- **Geldigheidsgebied gebruik:** het apparaat mag niet worden gebruikt door personen die zwaarder zijn dan 120kg.
  - **Geldigheidsgebied product:** het apparaat is ontworpen voor lichaamstraining van volwassen personen. Zorg ervoor dat gebruik van het apparaat door kinderen alleen onder toezicht van volwassenen plaatsvindt.
  - **Gebruiksomgeving:** maak aanwezige personen attent op gevaren door bijv. bewegende onderdelen.
  - **Gebruiksomgeving:** zorg ervoor dat er voldoende ruimte is om het apparaat te gebruiken.
  - **Gebruiksomgeving:** stel het apparaat op een vlakke, slipvaste ondergrond.
  - **Gebruiksomgeving:** zorg ervoor dat er geen vloeistoffen in het apparaat of de elektronica terechtkomen. Dit geldt ook voor lichaamszweet!
  - **Gebruiksomgeving:** gebruik het apparaat alleen binnenshuis en bescherm het tegen vocht en stof. Stel het apparaat niet op in een garage, een overdekte veranda of in de buurt van water.
  - **Gebruiksomgeving:** het apparaat is ontwikkeld voor het gebruik binnenshuis. Bij commercieel gebruik bestaat er geen aanspraak op garantie en vervalt de aansprakelijkheid van de producent.
  - **Gezondheid gebruiker:** bij gezondheidsbeperkingen of voor uw individuele en persoonlijke trainingsparameters neemt u voorafgaand aan uw eerste training contact op met uw arts. Deze kan u informatie geven over welk soort van training en welke belasting bij u past.
  - **Gezondheid gebruiker:** verkeerd of excessief trainen kan schadelijk zijn voor de gezondheid.
  - **Gezondheid gebruiker:** indien u tijdens de training misselijkheid, pijn in de borst, duizeligheid of ademnood ervaart, dient u uw training onmiddellijk te beëindigen en contact met uw arts op te nemen.
  - **Gezondheid gebruiker:** begin pas met de training nadat u er zeker van bent dat het apparaat juist is gemonteerd en ingesteld.
  - **Vorbereiding product:** volgt u bij de montage van het apparaat de montagehandleiding nauwgezet op.

- Voorbereiding product: gebruik bij de montage alleen geschikt gereedschap en voer de montagewerkzaamheden eventueel samen met een tweede persoon uit.
- Voorbereiding product: gebruik alleen de meegeleverde originele onderdelen van Reebok (zie checklist).
- Voorbereiding product: schroef voorafgaand aan de training alle verstelbare delen goed vast om het losraken tijdens de training te vermijden.
- Handleiding gebruik: voor een veilige en effectieve training gelieve de aanwijzingen in de trainingshandleiding op te volgen.
- Handleiding gebruik: gebruik het apparaat niet zonder schoenen of met los zittende schoenen.
- Veiligheid gebruik: let tijdens montage/demontage van het apparaat op de juiste positionering en correcte bevestiging van de niet gefixeerde of beweegbare onderdelen.
- Veiligheid gebruik: gebruik de hoogte-instelkleppen aan de achterste dwarssteun om ervoor te zorgen dat het apparaat in een veilige positie staat.
- Veiligheid gebruik: zorg ervoor dat de voorste transportwieltjes in de juiste positie staan. (zie montagehandleiding)
- Veiligheid productstroom: de computer heeft twee batterijen van het type mignon AA 1.5 V nodig. Let erop dat er alleen batterijen van dit type worden gebruikt.
- Onderhoud product: voer ca. iedere 1 tot 2 maanden een controle van alle apparaatonderdelen uit, vooral van de schroeven en moeren. Dit geldt in het bijzonder voor de handvaten-, zadel- en stuurbevestiging.
- Onderhoud product: door onjuiste reparaties en veranderingen aan het ontwerp (demontage van de originele onderdelen, uitbreiding met niet toegestane onderdelen, etc.) kunnen gevaren voor de gebruiker ontstaan.
- Onderhoud product: beschadigde onderdelen kunnen uw eigen veiligheid in gevaar brengen en de levensduur van het apparaat verkorten. Verwisselt u daarom beschadigde of versleten onderdelen onmiddellijk en gebruik het apparaat niet tot het is gerepareerd.
- Onderhoud product: gebruik alleen originele reserveonderdelen van Reebok.

**Vážená zákaznice, vážený zákazník**

Těší nás, že jste se rozhodl(a) pro přístroj firmy **Reebok**. Tento značkový produkt je koncipován pro domácí provoz a je testován podle evropské normy EN 957-1/5. Prosím přečtete pečlivě před sestavením přístroje a prvním použitím tento návod a uchovejte si jej pro možné budoucí otázky ohledně provozu Vašeho přístroje.

**get fit** **concept**

Aby Vás co nejlépe podpořili při dosažení Vašich tréninkových předsevzetí, vyvinuli experti Reebok Fitness **get fit** **concept**.

Na adrese [www.getfit-concept.de](http://www.getfit-concept.de), si můžete stáhnout **individuální tréninkové** plány. (Tenhle servis je k dispozici v němčině)

Přejeme Vám hodně zábavy a úspěchů při Vašem tréninku

Váš Reebok – Tým

**Garance**

---

Značkové produkty **Reebok** jsou konstruovány a testovány pro Fitness-Tréninky v domácím prostředí. Tento přístroj odpovídá evropské normě EN 957.

Na chybu materiálu a zpracování dává **Reebok** garanci 2 roky.

Pokud zaregistrujete svůj přístroj na adrese [www.reebokfitness.de](http://www.reebokfitness.de) během jednoho měsíce od nákupu, bude Vaše záruční lhůta prodloužena na 4 roky

Z garance vyloučeny jsou opotřebované díly a škody způsobené nesprávnou manipulací s přístrojem. V případě reklamace se obraťte na prodejce.

Záruční lhůta počíná datem prodeje. (uschovejte proto prosím pečlivě pokladní lístek)

Podmíny záruční lhůty naleznete na: [www.reebokfitness.de](http://www.reebokfitness.de)

## Zákaznický servis

---

Abychom Vás mohli co nejlépe podporovat při případných problémech s Vaším přístrojem, poznamejte si prosím název modelu a sériové číslo. Obojí naleznete na nálepce na spodní straně přístroje.

Název modelu:

Sériové číslo:

### **Často kladené otázky (FAQs):**

V případě problémů či dotazů:

[www.reebokfitness.de](http://www.reebokfitness.de) → Service → FAQs

(Tehle servis je k dispozici v němčine)

### **Objednávka náhradních dílů:**

Na naší homepage si po zadání sériového čísla modelu můžete objednat náhradní díly.

[www.reebokfitness.de](http://www.reebokfitness.de) → Service → Ersatzteilbestellung

(Tehle servis je k dispozici v němčine)

## Pokyny pro zachazeni po vyrazeni přístroje

---



**Reebok přístroje jsou recyklovatelné. Prosím odevzdejte přístroj po ukončení životnosti odborné sběrně.**

## Kontakt

---

Green Fitness GmbH

Am Schlag 5

65549 Limburg a.d.Lahn

e-mail: [service@green-fitness.de](mailto:service@green-fitness.de)

web: [www.reebokfitness.de](http://www.reebokfitness.de)

## Pokyny

---

Tento návod je pouze reference pro zákazníky. Reebok nepřebírá ručení za chyby vzniklé překladem nebo technickou změnou produktu.



## Bezpečnostní informace

Prosím přečtěte si pečlivě návod před montáží a prvním použitím. Dozvíte se důležité informace o bezpečnosti, užívání a údržbě. Tento návod si uchovejte pro případné pozdější opravy, údržbu či objednávku náhradních dílů.

- **Správné používání výrobku:** Tento domácí trenér je koncipován výhradně pro domácí trénování a testování na maximální tělesnou hmotnost 120 kilogramů.
- **Popis výrobku:** Tento domácí trenér odpovídá evropské normě EN 957-1/5 HB a není vhodný pro terapeutický trénink.
- **Popis výrobku:** Tento domácí trenér je závislý na rychlosti, t.j. vyšší/níže frekvence šlapání znamená vyšší/níže výkon.
- **Vlastnosti výrobku:** Odpor může být nastaven točením ručního kolečka.

- **Správné používání výrobku:** Přístroj nesmí být užíván osobami s hmotností nad 120 kg.
- **Správné používání výrobku:** Přístroj je koncipován pro trénink dospělých. Zajistěte, aby děti trénovaly pouze pod dohledem dospělých.
- **Místo používání:** Přítomné osoby upozorněte na nebezpečí např. od pohyblivých částí.
- **Místo používání:** Zajistěte dost prostoru k užívání přístroje.
- **Místo používání:** Postavte přístroj na pevný, neklouzávavý podklad.
- **Místo používání:** Zajistěte, aby se do vnitřku přístroje nebo do elektroniky nedostala vlhkost a kapaliny, to platí i pro pot!
- **Místo používání:** Používejte přístroj pouze uvnitř a chraňte jej před prachem. Neodkládejte přístroj do garáže, na zastřešenou verandu či do blízkosti vody.
- **Místo používání:** Přístroj je určen pro užívání doma. Při komerčním využití se na něj nevztahuje záruka a výrobce za přístroj neručí.
- **Použivatel-zdravotní stav:** Při zdravotních komplikacích a omezení konzultujte Váš trénink s lékařem. Sdělí Vám, jaký druh tréninku a jaká zátěž je pro Vás vhodná a možná.
- **Použivatel-zdravotní stav:** Špatný či excesivní, tj. přehnaný trénink může ohrozit Vaše zdraví.
- **Použivatel-zdravotní stav:** Pokud během tréninku pocítíte nevolnost, bolest na hrudi, závrať, motolice či se Vám nebude dostávat vzduchu, okamžitě přerušete trénink a vyhledejte lékaře.
- **Použivatel-zdravotní stav:** S tréninkem začněte až když zjistíte, že je přístroj správně sestaven a nastaven.
- **Montáž výrobku:** Při sestavování přístroje dodržujte přesně návod.
- **Montáž výrobku:** Používejte pouze vhodné nářadí a nechte si případně pomoci druhou osobou.
- **Montáž výrobku:** Použijte pouze originální dodané díly Reebok (viz seznam).
- **Montáž výrobku:** Všechny nastavitelné díly pevně utáhněte, zašroubujte, abyste zabránili uvolnění během tréninku.
- **Používání výrobku:** Pro bezpečný a efektivní trénink dodržujte pokyny v návodu.

- Používání výrobku: Nepoužívejte přístroj na bosu nebo s volnou obuví.
- Bespeční požívání: Pozor na správní montáž/demontáž zařízení, na správní pozici a správní upevnění pohyblivých částí.
- Bespeční požívání: Použijte výškové nastavení na zadní vzpěře k zabezpečení bezpečné pozice přístroje.
- Bespeční požívání: Zajistěte, aby přední přepravní kolečka byla v správné poloze. (viz návod)
- Údržba zařízení: Provádějte každé dva měsíce minimálně kontrolu všech částí, zejména šroubů a matic. To platí zejména pro držadla, sedlo a řídítka.
- Údržba zařízení: Neodbornými zásahy a opravami (demontáž orig .dílů, montáže nepřípustných dílů) může vznikat pro uživatel nebezpečí.
- Údržba zařízení: Poškozené díly mohou ohrozit Vaší bezpečnost a ovlivnit životnost přístroje. Opotřebované a poškozené díly proto okamžitě vyměňte a přístroj stáhněte z provozu.
- Údržba zařízení: Používejte pouze originální náhradní díly.

Tisztelt Hölgyem és Uram,

Örülünk, hogy Ön egy Reebok Fitnessgép mellett döntött. Ez a minőségi termék otthoni használatra lett kifejlesztve, és az európai norma EN957-1/5 alapján lett tesztelve.

Kérjük olvassa el gondosan ezt az útmutatót a felépítés és az első használat előtt és őrizze meg, mint ajánlott és útmutatót gépének megfelelő használatához.

**get fit** **concept**

Az ön egyéni edzescéljának elérése érdekében, a Reebok Fitness szakemberei a **get fit concept**-t fejlesztették ki.

A [www.getfit-concept.de](http://www.getfit-concept.de) alatt egyéni edzéstervek tölthetők le.

(Ez a szolgáltatás nemet nyelvből a rendelkezésre)

Jó szórakozást és sok sikert kívánunk Önnek edzéséhez Az Ön Reebok csapata.

#### **Garancia**

---

A Reebok minőségi termék azért lett kifejlesztve és tesztelve, hogy az otthoni edzés szakszerű használatára is alkalmazható legyen. Ez a gép az európai EN 957 normának megfelel.

Reebok felelősséget vállal 2 évig az anyagi és feldolgozási hibákért.

Ha Ön a gépet a megvásárlás dátuma után egy hónapon belül a [www.reebokfitness.de](http://www.reebokfitness.de) alatt regisztrálja, akkor garanciája 4 évre megduplázódik.

A garancia alól ki vannak zárva a kopási részek, csak úgy mint azok a hibák, amik a termék nem megfelelő használatából adódnak. Reklamáció esetén kérjük forduljon szakkezelőnkhez.

Gépének garancia ideje a megvásárlás dátumától kezdődik (ezért kérjük gondosan nézze meg a vásárlói blokkot).

A részletezett garanciafeltételeket a [www.reebokfitness.de](http://www.reebokfitness.de) alatt találja.

## Vevőszolgálat

---

Annak érdekében, hogy Ön a gépét probléma esetén a legjobban *meg tudja javítani*, arra kérjük Önt, hogy jegyezze fel a modell nevét és szériaszámát. Ezt az információt gépének alsó részén találja felragasztva.

Modelname:

Serialnummer:

### **Gyakorta feltett kérdések**

Termékének felépítésével kapcsolatban felmerülő kérdések esetén, illetve a kiszolgálással való probléma esetén, segítséget a:

[www.reebokfitness.de](http://www.reebokfitness.de) → Service → FAQs alatt talál.

(Ez a szolgáltatás nemet nyelvben al a rendelkezesere)

### **Alkatrészmegrendelés**

A homepage-ünkön megrendelheti gépének alkatrészeit a szériaszám megadásával.

[www.reebokfitness.de](http://www.reebokfitness.de) → Service → Ersatzteilbestellung

(Ez a szolgáltatás nemet nyelvben al a rendelkezesere)

## Újrafeldolgozás

---



A Reebok termékek újrahasznosíthatóak. Kérjük, a termék használati ideje után, az előírt gyűjtőhelyen való leadását.

## Elérhetőség

---

Green Fitness GmbH

Am Schlag 5

65549 Limburg a.d.Lahn

e-mail: [service@green-fitness.de](mailto:service@green-fitness.de)

web: [www.reebokfitness.de](http://www.reebokfitness.de)

## Felhívás

---

Ez a felhasználási útmutató csak egy referencia a vevőknek. Reebok nem vállal semmilyen felelősséget azokért a hibákért, amik a termék szállításából, illetve technikai szolgáltatásából adódnak.

## Biztonsági útmutató

---

Kérjük olvassa el figyelmesen ezt az útmutatót az összeszerelés és az első használat előtt. Fontos információkat kap az Ön biztonságára, illetve a gép használatára és karbantartására vonatkozóan. Őrizze meg gondosan ezt az útmutatót, mint információt pl: a karbantartási munkálatok vagy az alkatrészek megrendelése miatt.

- **Termék felhasználhatósága:** Ez a szobabicikli kizárólag otthoni használatra van kifejlesztve és egy maximális 120kg-os testsúllyal van tesztelve.
- **Termék szolgáltatás:** Ez a szobabicikli az európai Norma EN 957-1/5 HB-nek megfelel és gyógyászati edzésre nem alkalmas.
- **Termék szolgáltatás:** Ez a szobabicikli sebességfokozat függő, ami azt jelenti, hogy egy magasabb, alacsonyabb lépérfrekvencia egy magasabb/alacsonyabb teljesítményt eredményez.
- **Termék tulajdonságai:** A terhelés a kézbeállítóval állítható.

- Felhasználhatóság: A gép nem használható 120 kg feletti súlyú emberek számára.
- Felhasználhatóság: A gép felnőtt emberek testedzésére lett megalkotva. Biztosítsa, hogy gyerekek csak felnőtt felügyeletével használják a gépet!
- Felhasználhatóság: Figyelmeztesse a jelen lévő embereket a sérülés veszélyére, például: mozgó részek.
- Felhasználhatóság: Győződjön meg róla, hogy a gép használatához elegendő hely áll rendelkezésére.
- Felhasználhatóság: Állítsa fel a gépét egy megfelelő, csúszásmentes padlóra.
- Felhasználhatóság: Biztosítsa, hogy soha ne kerüljön nedvesség a gép belsejébe vagy az elektromosságba. Ez a testi izzadságra is érvényes!
- Felhasználhatóság: A gépet csak bent használja, és védje a nedvességtől, és portól. Ne állítsa gépét egy garázsba, egy fedetlen teraszra, vagy víz közelébe.
- Felhasználhatóság: A gép otthoni használatra lett kifejlesztve. Ipari használat esetén a gyártó nem vállal semmilyen garanciát.
- Felhasználó egészségége: Egészségügyi problémák vagy egyéni edzésfeltételek esetén, kérjük beszéljen orvosával az első edzés előtt. Orvosa tanácsot tud adni, hogy Önnek melyik a legmegfelelőbb edzési mód, illetve terhelés.
- Felhasználó egészségége: A helytelen vagy exszecív tréning károsíthatja egészségét.
- Felhasználó egészségége: Abban az esetben, ha Ön az edzés alatt szokatlanságot, mellkasi fájdalmat, szédülést, vagy légzési elégedetlenséget észlel, azonnal fejezze be edzését, és keresse fel orvosát.
- Termék összeszerelése: Első edzését akkor kezdje el, ha meggyőződött róla, hogy a gép szakszerűen van felépítve és beállítva.
- Termék összeszerelése: A gép felépítésénél kövesse pontosan az összeállítási útmutatót.

- Termék összeszerelése: Használjon megfelelő szerszámokat az összeállításához, és kérje egy másik személy segítségét.
- Termék összeszerelése: Csak a mellékelt eredeti Reebok alkatrészeket használja. (lásd. Check -Liste)
- Termék összeszerelése: Csavarozza be jól az összes állítható részt a tréning előtt, hogy az edzés közbeni kilazulást elkerülje.
- Felhasználási segédlet: Biztonságos és eredményes edzés érdekében kérjük kövesse a tanácsokat az edzési útmutatóban.
- Felhasználási segédlet: Ne használja a gépet cipő nélkül, vagy laza, nyitott cipővel.
- Biztonsági előírás: Figyeljen oda az összeszerelésénél, s zétszerelésénél, a termék helyes pozíciójára, a mozgó illetve nem fix részekre.
- Biztonsági előírás: Használja a magas beszállítóköteleteket a hátsó harántnál, hogy a gép biztos pozíciója garantálva legyen.
- Biztonsági előírás: Győződjön meg róla, hogy az elülső szállítókerekek a megfelelő pozícióban vannak-e. (Lásd Felépítési útmutató.)
- Termék karbantartása: Ellenőrizze le az összes gépalkatrészt 1-2 havonta, különösen a csavarokat és az anyákat. Ez különösen érvényes a nyereg és a kerekek rögzítésére.
- Termék karbantartása: Szakszerűtlen javításokból és szerkezeti változtatásokból ( az eredeti alkatrészek leszerelése, a nem odatartozó rész beépítése stb.) a használó megsérülhet.
- Termék karbantartása: Károsodott szerkezeti elemek az Ön biztonságát és gépének élettartamát befolyásolhatják. Cserélje ki azonnal a károsodott vagy elkopott alkatrészeket, és ne használja a gépet a helyreállításáig.
- Termék karbantartása: Csak eredeti Reebok alkatrészeket használjon.

**Stimată clientă, stimat client,**

Vă mulțumim pentru încrederea acordată și pentru că ați cumpărat aparatul de fitness **Reebok**. Acest produs de calitate este conceput pentru uzul casnic și a fost testat după norma europeană NE 957-1/5. Vă rugăm să citiți cu atenție acest manual de instrucțiuni și să îl păstrați ca referință pentru utilizarea corectă a acestui aparat de fitness.

**get fit** *concept*

Pentru a vă ajuta la atingerea scopului de antrenament experții noștri de la Reebok Fitness au realizat **get fit** *concept*.

Pe pagina de net [www.getfit-concept.de](http://www.getfit-concept.de) de antrenament puteți încărca **planuri individuale de antrenament**. (Acest serviciu este oferit în limba germană.)

Vă dorim distracție plăcută și mult succes la antrenament,

A dumneavoastră echipă Reebok.

#### **Garanție**

---

Produsele de calitate **Reebok** au fost concepute și testate pentru uzul casnic. Acest aparat corespunde normei europene EN 957.

Pentru aparatul cumpărat **Reebok** vă asigurăm o garanție de 2 ani. În ceea ce privește defectele de material și fabricație.

Dacăregistrați aparatul pe pagina de net [www.reebokfitness.de](http://www.reebokfitness.de) în timp de o lună după data cumpărării, garanția vă va fi dublată (la 4 ani).

Defectele apărute în urma uzului excesiv sau necorespunzător al produsului, precum și a manipulării necorespunzătoare sau reparații efectuate de terți nu fac obiectul acestei garanții. În cazul unei reclamații vă rugăm să vă adresați magazinului de unde ați cumpărat produsul. .

Perioada garanției începe cu data cumpărării (de aceea vă rugăm să păstrați cu grijă bonul fiscal).

Mai multe detalii în ceea ce privește garanția găsiți în internet: [www.reebokfitness.de](http://www.reebokfitness.de).

## Service pentru client

---

În caz că aveți probleme cu produsul dumneavoastră și pentru a vă putea ajuta cât mai bine, vă rugăm să vă notați numele modelului precum și numărul de serie al aparatului. Aceste informații le puteți găsi pe eticheta de pe dosul aparatului.

Numele modelului:

Numărul de serie:

### **Întrebări frecvente (FAQs):**

Dacă aveți întrebări în ceea ce privește produsul sau instalarea, sau dacă aveți probleme cu utilizarea aparatului, puteți găsi ajutor în internet:

[www.reebokfitness.de](http://www.reebokfitness.de). → Service → FAQs

(Acest serviciu este oferit în limba germană.)

### **Comanda pieselor de schimb:**

Pe aceeași pagină în internet puteți comanda piese de schimb după menționarea numărului de serie al produsului dumneavoastră.

[www.reebokfitness.de](http://www.reebokfitness.de) → Service → Ersatzteilbestellung (comanda piese de schimb)

(Acest serviciu este oferit în limba germană.)

## Instrucțiuni pentru întreținerea mediului

---



Aparatele **Reebok** pot fi reciclate. Vă rugăm să nu aruncați acest produs împreună cu deșeurile casnice normale, aparatul trebuie dus la un punct de reciclare a produselor electrice și electronice.

## Contact

---

Green Fitness GmbH

Am Schlag 5

65549 Limburg a.d.Lahn

e-mail: [service@green-fitness.de](mailto:service@green-fitness.de)

web: [www.reebokfitness.de](http://www.reebokfitness.de)

## Notificare

---

Aceast manual de utilizare este o referință pentru client. **Reebok** nu răspunde pentru eventuale greșeli, care au apărut prin traducere sau schimbări tehnice ale produsului.



## Indicații de siguranță

Vă rugăm să citiți cu atenție aceste instrucțiuni înainte de a monta și a folosi aparatul. Ele includ indicații importante pentru siguranța dumneavoastră precum și întrebuințarea și întreținerea aparatului. Păstrați acest manual cu instrucțiuni de utilizare bine, pentru a avea oricând informații în cea ce privește manevrele de întreținere sau comanda pieselor de schimb.

- **Domeniul de valabilitate a produsului:** Acest aparat de antrenament este coceput și testat numai pentru uzul casnic și o greutate maximă de 120 kg.
  - **Descrierea produsului:** Acest aparat de antrenament corespunde normei europeană EN 957-1/5 HB și nu poate fi folosit pentru scopuri terapeutice.
  - **Descrierea produsului:** Acest aparat de antrenament depinde de viteza aleasă, adică o frecvență mai mare/mică a pașilor duce la o performanță mai mare/mică.
  - **Caracteristicile produsului:** Forța de frecare (efortul necesar pentru exercițiu) se modifică prin învârirea roții de comandă.
- 
- Condițiile de folosința a produsului: Acest aparat nu poate fi folosit de persoane care cântăresc mai mult de 120 de kg.
  - Condițiile de folosința a produsului: Acest aparat este conceput pentru antrenamentul unei persoane mature. Nu lăsați acest aparat la îndemâna copiilor fără ca aceștia să fie supravegheați.
  - Condițiile de pastrare a produsului: Atenționați persoanele de față că pot fi loviți lovi (de exemplu prin părțile mobile ale aparatului).
  - Condițiile de pastrare a produsului: Asigurați-vă că avți destul spațiu pentru a folosi aparatul.
  - Condițiile de pastrare a produsului: Plasați aparatul pe un sol neted și nealunecos.
  - Condițiile de pastrare a produsului: Fiți atenți ca niciodată să nu intre apă sau orice fel de lichide și umezeală în interiorul aparatului sau în părțile electronice. Aceasta include și transpirația!
  - Condițiile de pastrare a produsului: Folosiți aparatul numai în casă și apărați-l de umezeală și praf. Nu plasați aparatul în garaj, pe o verandă cu acoperiș sau în apropierea apei.
  - Condițiile de pastrare a produsului: Aparatul este conceput pentru uzul casnic. La întrebuințarea în domeniul profesional nu se acordă garanție iar producătorul nu își asumă nici o răspundere pentru eventuale pagube.
  - Starea de sănătate a persoanei care folosește produsul: La probleme cu sănătatea sau pentru stabilirea programului dumneavoastră individual de antrenament vă rugăm să consultați doctorul înainte de prima întrebuințări a acestui aparat. El vă va putea spune exact ce fel de tip de antrenament și ce fel de efort vă este recomandat.
  - Starea de sănătate a persoanei care folosește produsul: Antrenament greșit sau excesiv vă poate pune în pericol sănătatea dumneavoastră.
  - Starea de sănătate a persoanei care folosește produsul: Dacă în timpul antrenamentului vi se face greață, vă doare pieptul, vă apucă amețeala sau aveți senzația că vă sufocați, opriți imediat antrenamentul și consultați un doctor.
  - Starea de sănătate a persoanei care folosește produsul: Nu începeți antrenamentul decât după ce v-ați asigurat că aparatul este montat și plasat în mod corect.

- Montarea produsului: Respecați exact instrucțiunile de montare a aparatului.
- Montarea produsului: Folosiți numai unele potrivite și cereți la nevoie ajutor.
- Montarea produsului: Folosiți numai piesele originale Reebok (vezi lista componentelor).
- Montarea produsului: Însurubați bine înaintea antrenamentului toate părțile mobile pentru a evita o slăbire în timpul antrenamentului.
- Montarea produsului: Pentru un antrenament sigur și efectiv vă rugăm să luați cont de indicațiile din instrucțiunile de antrenament.
- Instrucțiuni de folosire a produsului: Nu folosiți aparatul fără încălțăminte sau cu șlapi.
- Instrucțiuni de folosire a produsului: Fiți atenți la părțile care mișcă sau nu sunt fixate în timpul montării/demontării aparatului.
- Instrucțiuni de siguranță: Atenție la montarea sau demontarea aparatului, la ajustarea în poziția corectă și la fixarea părților flexibile ale aparatului.
- Instrucțiuni de siguranță: Folosiți butonul de reglarea înălțimii de la susținerea verticală din spatele aparatului, pentru a asigura o plasare corectă.
- Instrucțiuni de siguranță: Asigurați-vă că rolele pentru transport sunt bine plasate (vezi instrucțiunile de montaj).
- Întreținerea aparatului: Controlați din două în două luni toate componentele aparatului, în special șuruburile și piulițele. Controlați în special înțepenirea ghidonului inclusiv mânierele precum și șitul.
- Întreținerea aparatului: Intervenții sau reparații efectuate de a treia persoană (schimbul pieselor originale, montajul de părți necorespunzătoare, etc.) pot pune utilizatorul aparatului în pericol.
- Întreținerea aparatului: Piesele defecte ale aparatului vă pot pune pe dumneavoastră în pericol precum și capacitatea de folosire a aparatului poate fi diminuată. Schimbați de aceea piesele uzate sau stricate imediat și nu folosiți aparatul până nu le-ați înlocuit.
- Întreținerea aparatului: Întrebuințați numai piese originale Reebok.

## Spoštovani kupci

Veseli nas, da ste se odločili za Reebok fitnes napravo. Ta izdelek z zajamčeno kakovostjo je namenjen za domačo uporabo. Testiran je po evropskih standardih EN 957-1/5. Prosimo, da pred montažo in prvo uporabo najprej natančno preberete ta navodila in jih hranite za morebitni kasnejši vpogled in za pravilno ravnanje z vašo fitnes napravo.

**get fit** **concept**

Strokovnjaki fitnesa iz podjetja Reebok so razvili razvili **get fit concept**, da bi vas lahko pri doseganju vaših vadbenih ciljev kar najbolje podpirali.

Iz spletnega naslova [www.getfit-concept.de](http://www.getfit-concept.de), si lahko na vaš računalnik naložite individualne načrte vadbe. (Servis je trenutno razpoložljiv samo v nemškem jeziku)

Pri vadbi vam želimo veliko zabave in uspeha!

Vaš Reebok – Team

## Garancija

Reebok izdelki z zajamčeno kakovostjo so namenjeni in preizkušeni za angažirano fitnes vadbo doma. Ta naprava je izdelana v skladu z evropskimi normami EN 957.

Reebok nudi za napake na materialih in napake, nastale pri izdelavi, garancijo 2 let.

Če vaše orodje registrirate na [www.reebokfitness.de](http://www.reebokfitness.de) v roku enega meseca po datumu nakupa, se vaša garancija podvoji na 4 leta.

Iz garancije so izključeni obrabljivi deli kot tudi poškodbe, ki nastanejo kot posledica nepravilne uporabe izdelka.

Garancijska doba prične teči z datumom nakupa (prosimo, da zato račun skrbno hranite).

Natančnejše garancijske pogoje najdete na spletnem naslovu: [www.reebokfitness.de](http://www.reebokfitness.de)

### Servis za stranke

---

Da bi vam lahko v primeru težav z vašo napravo kar najbolje pomagali, vas prosimo, da si izpišete ime modela in serijsko številko vaše naprave. Te informacije najdete na spodnji strani naprave.

Ime modela:

Serijska številka:

### **Pogosto zastavljena vprašanja (FAQ):**

Če se vam pojavijo vprašanja v zvezi z vašim produktom ali pri montaži, ali če naletite na probleme pri uporabi naprave, najdete pomoč na spletnem naslovu:

[www.reebokfitness.de](http://www.reebokfitness.de) → Service → FAQs

(Servis je trenutno razpoložljiv samo v nemškem jeziku)

### **Naročanje rezervnih delov:**

Rezervne dele lahko naročite preko naše spletne strani, kamor vnesete serijsko številko vašega orodja.

[www.reebokfitness.de](http://www.reebokfitness.de) → Service → Ersatzteilbestellung (naročanje rezervnih delov)

(Servis je trenutno razpoložljiv samo v nemškem jeziku)

### Navodila za odstranitev

---



**Reebok** naprave je možno reciklirati. Prosimo, da vaše orodje po končani življenjski dobi ustrezno odstranite (krajevna zbirališča odpadkov).

### Kontaktni naslov

---

Green Fitness GmbH

Am Schlag 5

65549 Limburg a.d.Lahn

e-mail: [service@green-fitness.de](mailto:service@green-fitness.de)

web: [www.reebokfitness.de](http://www.reebokfitness.de)

### Opozorilo

---

Ta navodila za uporabo so namenjena kot pomoč strankam. **Reebok** ne prevzema nobene odgovornosti za napake, ki so povzročene zaradi prevoda ali zaradi tehničnih sprememb izdelka.

## Varnostna opozorila

**Prosimo, da pred namestitvijo in pred prvo uporabo naprave natančno preberete ta navodila. Tako boste izvedeli pomembne napotke za vašo varnost in navodila za uporabo ter vzdrževanje orodja.**

- **Produkt-področje veljavnosti:** Ta »domači trener« je namenjen izključno za domačo uporabo in preizkušen za maksimalno telesno težo 120 kg.
  - **Produkt-delovanje:** Ta »domači trener« je izdelan v skladu z evropskimi standardi EN 957-1/5 HB in ni primeren za terapevtsko vadbo.
  - **Produkt-delovanje:** Ta »domači trener« je odvisen od hitrosti, to pomeni, da daje višja/nizja frekvenca korakov večji/manjši učinek.
  - **Produkt-lastnost:** Težavnost se lahko prestavi z zasukom vrtljivega gumba.
- Uporaba-področje veljavnosti: Orodja ne smejo uporabljati osebe težje od 120 kg.
  - Uporaba-področje veljavnosti: Naprava je namenjena za telesno vadbo odraslih oseb. Če napravo uporabljajo otroci, bodite pozorni na to, da so le-ti pod strogim nadzorom odraslih oseb.
  - Uporaba-okolje: Vse prisotne osebe opozorite na nevarnost, npr. zaradi premikajočih se delov.
  - Uporaba-okolje: Prepričajte se, da je na razpolago dovolj prostora za uporabo naprave.
  - Uporaba-okolje: Za zagotovitev varne lege naprave uporabite za zadnjo prečno oporo višje pokrovčke za nastavitev.
  - Uporaba-okolje: Bodite pozorni na to, da v notranjost naprave ali v elektroniko nikoli ne pride tekočina. To velja tudi za znoj.
  - Uporaba-okolje: Napravo uporabljajte le v prostorih. Varujte jo pred vlažnostjo in prahom. Naprave ne postavljajte v garažo, na pokrit predprostor ali v bližino vode.
  - Uporaba-okolje: Naprava je namenjena za domačo uporabo. V primeru javne uporabe naprave se garancija ne upošteva, izključena pa je tudi vsakršna odgovornost proizvajalca.
  - Uporabnik-zdravje: V primeru zdravstvenih omejitev, ali če želite ugotoviti vaše individualne in osebne vadbene parametre, se najprej pred prvo uporabo naprave posvetujte z vašim zdravnikom. Le-ta vam lahko pove, kakšen način vadbe in kakšne omejitve so za vas primerne.
  - Uporabnik-zdravje: Napačna ali pretirana vadba lahko ogrozi vaše zdravje.
  - Uporabnik-zdravje: Če med vadbo občutite slabost, bolečine v prsih, omedlevalo ali se pojavijo težave z dihanjem, takoj prenehajte z vadbo in obiščite zdravnika.
  - Produkt-priprava: Z vadbo začnite šele takrat, ko ste se prepričali, da je naprava pravilno sestavljena in nastavljena.
  - Produkt-priprava: Pri sestavi naprave se strogo držite navodil za montažo.
  - Produkt-priprava: Pri montaži uporabljajte le primerno orodje in po potrebi zahtevajte pomoč druge osebe.
  - Produkt-priprava: Uporabljajte le originalne Reebok dele, ki so priloženi pošiljki (glej Check-seznam).
  - Uporaba-navodilo: Za varno in učinkovito vadbo sledite napotkom v navodilih za vadbo.
  - Uporaba-navodilo: Naprave ne uporabljajte bosí ali z ohlapno obutvijo.

- Uporaba-varnost: pazite med montažo in demontažo naprave na pravilno pozicijo in na korektno pritrnitev premičnih in nefiksiranih delov.
- Uporaba-varnost: Pred vadbo dobro pritrдите vse nastavljive dele, da se med vadbo ne razrahljajo.
- Uporaba-varnost: Enkrat na mesec ali vsaka dva meseca opravite pregled vseh delov naprave, še posebej vijakov in matic. Velja še posebej za vijake in matice, ki pritrjujejo oprijemalna ročaja, sedež in upravljalna vzvoda.
- Produkt-vzdrževanje: Zaradi nestrokovnih popravil in konstrukcijskih sprememb (demoniranje originalnih delov, vgradnja neoriginalnih delov itd.) lahko pride do nevarnosti za uporabnika.
- Produkt-vzdrževanje: Poškodovani konstrukcijski deli lahko ogrozijo vašo varnost in skrajšajo življenjsko dobo naprave. Zaradi tega poškodovane in obrabljene konstrukcijske dele takoj zamenjajte, do popravila pa naprave ne uporabljajte.
- Produkt-vzdrževanje: Uporabljajte le originalne Reebok nadomestne dele.

## Cijenjeni kupci,

Drago nam je da ste se odlučili za **Reebok** uređaj za vježbanje. Ovaj je proizvod namijenjen za kućnu uporabu i testiran sukladno europskom normom EN 957-1/5. Molimo Vas, prije sastavljanja i prvog korištenja uređaja, pažljivo pročitajte uputstva za korištenje i sačuvajte ih kao informaciju za pravilno korištenje uređaja.

**get fit** **concept**

S ciljem najbolje moguće podrške pri ostvarivanju Vaših osobnih ciljeva vježbanja, stručnjaci Reebok Fitnessa razvili su koncept **get fit concept**.

Na stranici [www.getfit-concept.de](http://www.getfit-concept.de) stoje Vam na raspolaganju osobni planovi vježbanja. (Ova je usluga dostupna samo na njemackom jeziku)

Želimo Vam mnogo zabave i uspjeha pri treniranju.

Vaš Reebok – tim.

## Garancija

---

**Reebok** proizvodi konstruirani su i testirani za angažirani trening u Vašem domu. Ovaj uređaj odgovara europskoj normi EN 957.

**Reebok** daje garanciju na dvije godine za materijal i pogreške pri obradi.

Ako svoj uređaj u roku od jednog mjeseca nakon datuma kupnje registrirate na [www.reebokfitness.de](http://www.reebokfitness.de) Vaša se garancija produžuje na 4 godine.

U jamstvo nisu uključeni dijelovi istroše korištenjem, kao ni štete koje nastaju nestručnim korištenjem uređaja. U slučaju reklamacije obratite se se Vašem prodavaču / zastupniku za Reebok proizvode.

Jamstvo za Vaš uređaj počinje s datumom kupnje (sačuvajte stoga račun).

Detaljne uvjete jamstva možete naći na: [www.reebokfitness.de](http://www.reebokfitness.de)

## Služba za korisnike

---

Da bi smo Vam mogli pružiti čim bolju podršku u slučaju problema s Vašim uređajem, molimo Vas, zabilježite ime modela i serijski broj Vašeg uređaja. Ove informacije naći ćete na naljepnici na donjoj strani Vašeg uređaja.

Ime modela:

Serijski broj:

### **Često postavljana pitanja (FAQs):**

Ako imate pitanja o Vašem uređaju, njegovom sastavljanju ili naidete na probleme pri korištenju, pomoć ćete naći na:

[www.reebokfitness.de](http://www.reebokfitness.de) → Service → FAQs

(Ova je usluga dostupna samo na njemackom jeziku)

### **Naručivanje zamjenskih dijelova:**

Na nasoj internet stranici možete navođenjem serijskog broja Vašeg naručiti zamjenske dijelove

[www.reebokfitness.de](http://www.reebokfitness.de) → Service → Ersatzteilbestellung

(Ova je usluga dostupna samo na njemackom jeziku)

## Savjeti za otklanjanje proizvoda

---



**Reebok** uređaji se mogu reciklirati. Molimo Vas, nakon isteka životnog vijeka uređaja, proizvod odložite na odgovarajuća sabirna mjesta.

## Kontakt

---

Green Fitness GmbH

Am Schlag 5

65549 Limburg a.d.Lahn

e-mail: [service@green-fitness.de](mailto:service@green-fitness.de)

web: [www.reebokfitness.de](http://www.reebokfitness.de)

## Napomena

---

Uputstva za korištenje služe isključivo kao informacija za kupce. **Reebok** ne preuzima jamstvo za pogreške, koje nastaju prijevodom ili tehničkim promjenama na uređaju.



## Sigurnosni savjeti

---

Molimo Vas, prije sastavljanja i prvog korištenja proizvoda, pažljivo pročitajte ova uputstva. Time saznajete važne savjete vezane za Vašu sigurnost, kao i upotrebu, te uzdržavanje uređaja. Sačuvajte ova uputstva za daljnje informacije, kao i eventualne popravke ili narudžbu zamjenskih dijelova.

- **Područje primjene uređaja:** Ovaj je ergometar namijenjen isključivo korištenju u Vašem domu, te testiran za maksimalnu tjelesnu težinu do 120 kilograma.
  - **Djelovanje proizvoda:** Ovaj kućni uređaj za treniranje odgovara europskoj normi EN 957-1/5 HB i nije prikladan za terapijsko vježbanje.
  - **Djelovanje proizvoda:** Ovaj kućni uređaj za treniranje ovisi o brzini, tj. veća / manja učestalost koraka rezultira većim / manjim učinkom.
  - **Osobina proizvoda:** Otpor se može promijeniti okretanjem ručnog kotača.
- 
- **Područje vrijednosti uređaja:** Uređaj ne smiju koristiti osobe čija je tjelesna težina veća od 120 kilograma.
  - **Područje vrijednosti uređaja:** Uređaj je namijenjen vježbanju odraslih osoba. Vodite računa o tome, da se korištenje uređaja sa strane djece odvija isključivo pod nadzorom odraslih.
  - **Korištenje - prostor:** Upozorite prisutne osobe na opasnost, npr. Od pokretnih dijelova.
  - **Korištenje - prostor:** Vodite računa o tome, da Vam za korištenje uređaja stoj na raspolaganju dovoljno prostora.
  - **Korištenje - prostor:** Postavite uređaj na ravan plohu, koja se ne sklize.
  - **Korištenje - prostor:** Vodite računa o tome, da tekućina nikada ne dospije u unutrašnjost uređaja ili na elektroniku. Isto vrijedi i za znoj!
  - **Korištenje - prostor:** Koristite uređaj samo u zatvorenim prostorima i štitite ga od vlage i prašine. Nemojte postavljati uređaj u garaži, na natkrivenim verandama ili u blizini vode.
  - **Korištenje - prostor:** uređaj je namijenjen kućnom korištenju. Pri privredničkom korištenju ne postoji pravo na garanciju i jamstvo proizvođača je isključeno.
  - **Zdravlje korisnika:** Pri zdravstvenim ograničenjima ili za individualne i osobne parametre vježbanja savjetujte se prije prvog treninga s Vašim liječnikom. On Vam može reći, koja Vam vrsta vježbi i napora odgovara.
  - **Zdravlje korisnika:** Pogrešno i neumjereno vježbanje može ugroziti Vaše zdravlje.
  - **Zdravlje korisnika:** Ako za vrijeme treninga osjetite mučninu, bolove u prsima, napade slabosti ili nestašicu zraka, odmah prekinite vježbanje i potražite liječnika.
  - **Zdravlje korisnika:** Započnite s prvim treningom, tek kad ste se uvjerali, da je uređaj ispravno postavljen i namješten.
  - **Priprema proizvoda:** Pri sastavljanju proizvoda postupajte isključivo prema uputama za sastavljanje uređaja.
  - **Priprema proizvoda:** Koristite samo prikladan alat za sastavljanje i prema potrebi, sastavljajte uređaj sa još jednom osobom.

- Priprema proizvoda: Koristite samo originalne Reebok dijelove, koje ste dobili uz uređaj. (pogledajte Check-listu).
- Priprema proizvoda: Prije treninga dobro zategnite sve vijke i matice, da bi ste izbjegli njihovo opuštanje za vrijeme vježbanja. Prije vježbanja dobro učvrstite sve pokretljive dijelove, da bi ste izbjegli njihovo opuštanje za vrijeme vježbanja.
- Upute za upotrebu: Za siguran i učinkovit trening slijedite savjete u Uputstvima za trening.
- Upute za upotrebu: Ne koristite uređaj bez cipela ili u nepropisnoj obući.
- Sigurnosna upotreba: Prilikom sastavljanja / rastavljanja uređaja pazite na njegov pravilan položaj i pravilno učvršćivanje ne – učvršćenih i pokretljivih dijelova.
- Koristenje-Sigurnost: Koristite vijke za visinu stražnjem poprečnom podupiraču, da bi ste zajamčili siguran položaj uređaja.
- Koristenje - Sigurnost: Vodite računa o tome, da su prednji transportni kotačići u pravilnom položaju. (pogledaj uputstva za sastavljanje)
- Proizvod – struja - sigurnost: Računalo su potrebne dvije baterije tipa Mignon AA 1.5 V. Koristite samo baterije ovoga tipa.
- Održavanje proizvoda: Svakih mjesec do dva pregledajte sve dijelove uređaja, pogotovo vijke i matice . Ovo vrijedi posebice za ručke, sjedala, te upravljač.
- Održavanje proizvoda: Kroz nestručne popravke i nadogradnje (rastavljanje originalnih dijelova, nadogradnje nedopuštenih dijelova itd.) korisnik može dospjeti u opasnost.
- Održavanje proizvoda: Oštećeni dijelovi mogu izravno utjecati na Vašu sigurnost, kao i na rok trajanja uređaja. Odmah izmijenite oštećene i istrošene dijelove, te ne koristite uređaj dok ne nabavite zamjenske dijelove.
- Održavanje proizvoda: Koristite samo originalne Reebok zamjenske dijelove.

Poštovani korisnici,

Drago nam je da ste se odlučili za fitnes uređaj iz Reebok asortimana. Ovaj kvalitetan proizvod namenjen je kućnoj upotrebi i testiran po evropskoj normi EN 957-1/5. Molimo vas da pre montaže i pre prve upotrebe temeljno pročitate ovo uputstvo i čuvate ga za naknadne konsultacije, kako bi obezbedili pravilno korišćenje sprave.

**get fit** *concept*

Da bi vam pomogli da ostvarite vaše najbolje rezultate u treniranju, naši Reebok eksperti za individualni trening razvili su **get fit** *concept*.

Na Web-stranici [www.getfit-concept.de](http://www.getfit-concept.de), možete skinuti **individualne planove za vaš trening**. (Ovaj servis je dostupan samo na nemačkom jeziku)

Želimo vam puno uspeha i zabave tokom treninga.

Vaš Reebok – Tim

#### Garancija

**Reebok** produkti su od izuzetnog kvaliteta i oni su konstruisani i testirani za kućnu primenu i poboljšanje fizičke spremnosti korisnika. Ova sprava odgovara standardima evropske norme EN 957.

**Reebok** daje 2 godine garanciju na ispravnost materijala i na ostale greške i manjkavosti proizvoda.

Ako na stranici [www.reebokfitness.de](http://www.reebokfitness.de), registrujete vaš proizvod u roku od mesec dana nakon kupovine, rok garancije će se udvostručiti na 4 godine.

Garancija ne važi za potrošne delove kao ni za štete nastale neadekvatnom upotrebom sprave. Za sve reklamacije obratite se najbližem dileru u vašoj blizini. Rok za garanciju počinje da teče od datuma kupovine proizvoda (čuvajte zato račun).

Detalje garancije možete naći na: [www.reebokfitness.de](http://www.reebokfitness.de)

## Korisnički servis

---

Da bi smo vam u slučaju bilo kakvih problema najbolje pomogli, molimo vas da imate pri ruci tačan model i serijski broj vašeg uređaja. Te informacije pronaći ćete na nalepnici ispod uređaja.

Model:

Serijski broj:

### ***Najčešće postavljena pitanja (FAQs):***

Ako imate bilo kakvih problema sa montažom ili upotrebom sprave , pomoć potražite ovde:

[www.reebokfitness.de](http://www.reebokfitness.de) → Service → FAQs

(Ovaj servis je dostupan samo na nemackom jeziku)

### ***Porudžbina rezervnih delova:***

Na našoj Web stranici možete uz pomoć serijskog broja vašeg uređaja naručiti sve rezervne delove za vaš uređaj:

[www.reebokfitness.de](http://www.reebokfitness.de) → Service → Ersatzteilbestellung

(Ovaj servis je dostupan samo na nemackom jeziku)

## Saveti za reciklažu

---



Reebok sprave se mogu reciklirati. Molimo vas da nakon isteka ivotnog veka sprave, istu zbrinete na odgovarajuće stručan način (lokalne ustanove za sakupljanje tehnološkog otpada.)

## Kontakt

---

Green Fitness GmbH

Am Schlag 5

65549 Limburg a.d.Lahn

e-mail: [service@green-fitness.de](mailto:service@green-fitness.de)

web: [www.reebokfitness.de](http://www.reebokfitness.de)

## Obaveštenje

---

Ovo uputstvo za upotrebu služi kao pomoć mušterijama. **Reebok** ne preuzima nikakvu odgovornost za štamparske greške i greške u prevodu kao ni za greške koje nastaju prilikom tehničkih promena produkta.

## Bezbednosna uputstva

---

Molimo vas da pre montaže i pre prve upotrebe temeljno pročitate ovo uputstvo. Dobićete puno korisnih informacija i saveta za vašu bezbednost kao i savete za korišćenje i održavanje sprave. Pažljivo čuvajte ovo uputstvo koje će vam u datom trenutku poslužiti kao informaciono sredstvo prilikom održavanja i zamene određenih delova na spravi.

- **Namena sprave:** Ovaj Trenažer namenjen je isključivo za kućnu upotrebu i testiran je do maksimalnih 120 kilograma težine.
- **Ovaj kućni trenažer ispunjava evropsku normu EN 957-1/5 HB i nije prilagođen za terapijski trening.**
- **Radni učinak:** Ovaj kućni trenažer radi zavisno od brzine, što znači da veća/ manja frekvencija kretanja donosi isto tako veći/manji učinak.
- **Svojstva i osobine:** Intenzitet se podešava ručnim okretanjem točkića na spravi.

- Uputstvo za korišćenje: Ovu spravu ne smeju koristiti osobe čija telesna težina premašuje 150 kilograma.
- Namena sprave: Sprava je namnjena za trening odraslih osoba. Postarajte se da deca ako koriste spravu, to čine samo uz kontrolu odraslih osoba.
- Radna okolina: Upozorite sve prisutne na eventualne opasnosti koje ih mogu zadesiti, npr. od pokretnih delova sprave.
- Radna okolina: Postarajte se da obezbedite dovoljno slobodnog prostora za nesmetano korišćenje sprave.
- Radna okolina: Spravu postavite na ravnu i suhu površinu.
- Radna okolina: Spravu ne koristite u blizini vode i postarajte se da voda nikada ne dospe u unutrašnjost sprave niti na elektroniku. Isto važi i za znoj sa tela!
- Radna okolina: Spravu koristiti isključivo u zatvorenom prostoru i zaštititi je od prašine i vlažnosti. Ne postavljajte spravu u garaži, na pokrivenoj terasi ili u blizini vode.
- Radna okolina: Sprava je namenjena za kućnu upotrebu. Korišćenjem sprave u bilo kakve poslovne svrhe, prestaje da važi garancija i isključuje se svaka odgovornost proizvođača.
- Zdravstveno stanje korisnika: Kod zdravstvenih poteškoća i ograničenja kao i kod individualnih, ličnih trenažnih potreba, obavezno se pre prvog treninga konsultujte sa svojim lekarom. On vam može reći koja vrsta treninga sa kojim intenzitetom su najbolji za vas.
- Zdravstveno stanje korisnika: Pogrešno i neumereno treniranje može ugroziti vaše zdravlje.
- Zdravstveno stanje korisnika: Ako prilikom treninga osetite mučninu, bolove u grudima ili vrtoglavicu, odmah prekinite vežbanje i obratite se lekaru.
- Zdravstveno stanje korisnika: Proverite da li je uređaj ispravno sastavljen i instaliran pre nego što počnete da vežbate na njemu.
- Priprema sprave: Prilikom sastavljanja sprave pridržavajte se tačno uputstva za montažu.

- Montaža uređaja: Koristite isključivo primeren alat prilikom montaže i potražite pomoć druge osobe ako vam je potrebna.
- Priprema sprave: Koristite samo originalne Reebok propratne delove koji su dostavljeni zajedno sa uređajem (vidi listu delova).
- Priprema sprave: Dobro pritegnite sve šrafove, matice i pločice na spravi pre nego što počnete da vežbate na njoj, da se delovi tokom vežbanja ne bi olabavili.
- Uputstvo za korišćenje: Za siguran i efektivan trening pridržavajte se pravila datim u uputstvu za treniranje.
- Uputstvo za korišćenje: Ne koristite spravu bosu ili u neprikladnoj obući.
- Sigurnosna uputstva: Prilikom montaže/demontaže naročito obratite pažnju na poziciju sprave kao i na to, da su slobodni delovi ispravno pričvršćeni.
- Sigurnosna uputstva: Da biste obezbedili bezbedan položaj sprave, koristite gornje ručke za podešavanje na zadnjem delu oslonca.
- Sigurnosna uputstva: Postarajte se da prednji točkici budu dovedeni u ispravnu poziciju. (vidi uputstvo za montažu)
- Uputstvo za električno napajanje uređaja: Računaru su potrebne dve baterije tipa AA od 1,5 V. Pripazite da se koriste samo takve vrste baterija.
- Održavanje sprave: Prekontrolišite na svakih 1-2 mesec dana sve delove sprave, naročito šrafove i matice. To naročito važi za ručke za držanje, sedište i držač sedišta i volan.
- Održavanje sprave: Neadekvatna popravka i reparatura (demoniranje originalnih delova, stavljanje nedozvoljenih delova), može dovesti u opasnost korisnika.
- Održavanje sprave: Oštećeni delovi mogu skratiti vek trajanja sprave i ugroziti vašu bezbednost. Zato menjajte oštećene delove odmah i ne koristite spravu dok se oštećeni delovi ne zamene ili poprave.
- Održavanje sprave: Za zamenu koristite isključivo originalne Reebok delove.

**Drogi kliencie! Droga klientko!**

Gratulujemy wyboru sprzętu fitness firmy **Reebok**! Ten wysokiej jakości przyrząd przeznaczony jest do użytku domowego i przetestowany według europejskiej normy EN 957-1/5.

Przed montażem i pierwszym użyciem przeczytaj najpierw uważnie załączoną instrukcję oraz zachowaj ją w celu prawidłowego użytkowania przyrządu.

**get fit** **concept**

Aby ułatwić osiągnięcie lepszych efektów w treningu eksperci Reebok Fitness stworzyli specjalnie dla Ciebie **get fit** **concept**

Na stronie [www.getfit-concept.de](http://www.getfit-concept.de), dostępne są indywidualne **plany treningowe**. (Serwis dostępny jest tylko w języku niemieckim)

Życzymy przyjemnego treningu oraz dobrych wyników!

Twój Reebok – Team

**Gwarancja**

---

Wysokiej jakości produkty **Reebok** są stworzone oraz przetestowane z myślą o intensywnym treningu domowym oraz odpowiadają europejskiej normie EN 957.

**Reebok** udziela 2-letniej gwarancji na wady materiału oraz produkcyjne.

Jeśli zarejestrujesz swój przyrząd na [www.reebokfitness.de](http://www.reebokfitness.de) w ciągu miesiąca od daty zakupu produktu, gwarancja zostanie przedłużona na 4 lata.

Gwarancja nie obejmuje części podatnych na ścieranie i zużycie oraz szkód, które powstały na skutek nieprawidłowego użytkowania produktu. W razie reklamacji zwróć się do swojego sprzedawcy.

Czas gwarancji rozpoczyna się wraz z datą zakupu (z tego względu zachowaj dowód zakupu)

Szczegółowe warunki gwarancji znajdziesz na: [www.reebokfitness.de](http://www.reebokfitness.de)

## Serwis

---

Aby zapewnić szybką i skuteczną pomoc w razie problemów z Twoim przyrządem, zapisz poniżej nazwę modelu i numer seryjny, które znajdziesz na naklejce na dole produktu.

Nazwa modelu:

Numer seryjny:

### **Najczęściej zadawane pytania:**

Jeśli masz jakiegokolwiek pytania dotyczące produktu bądź jego montażu, czy też użytkowania, tu znajdziesz pomoc:

[www.reebokfitness.de](http://www.reebokfitness.de) → Serwis → Najczęściej zadawane pytania

(Serwis dostępny jest tylko w języku niemieckim)

### **Zamawianie części zamiennych:**

Na naszej stronie internetowej możesz zamówić części zamienne podając numer seryjny Twojego przyrządu:

[www.reebokfitness.de](http://www.reebokfitness.de) → Serwis → Zamawianie części zamiennych

(Serwis dostępny jest tylko w języku niemieckim)

## Utylizacja

---



Przyrządy firmy **Reebok** podlegają powtórnemu przetworzeniu (recykling). Zadbaj więc o to, aby nienadający się już do użytku przyrząd trafił do punktu recyklingowego.

## Kontakt

---

Green Fitness GmbH

Am Schlag 5

65549 Limburg a.d.Lahn

e-mail: [service@green-fitness.de](mailto:service@green-fitness.de)

web: [www.reebokfitness.de](http://www.reebokfitness.de)

## Ważne!

---

Poniższa instrukcja obsługi ma charakter zalecenia dla klienta. **Reebok** nie przejmuje odpowiedzialności za błędy powstałe w wyniku tłumaczenia bądź zmian technicznych produktu.



## Wskazówki dotyczące bezpieczeństwa

Zanim przystąpisz do montażu i pierwszego użycia przeczytaj uważnie załączoną instrukcję zawierającą istotne informacje i wskazówki dla twojego bezpieczeństwa oraz dotyczące prawidłowej konserwacji przyrządu. Zachowaj ulotkę dla Twojej informacji oraz w celu prawidłowego przeprowadzenia konserwacji przyrządu czy też zamówienia części zamiennych.

- **Zakres zastosowania produktu:** Przyrząd przeznaczony jest wyłącznie do użytku w zakresie domowym oraz przetestowany z obciążeniem do 120 kg.
- **Opis produktu:** Ten rowerek stacjonarny odpowiada europejskiej normie EN 957-1/5 HB i nie jest przeznaczony do terapeutycznego treningu.
- **Opis produktu:** Ten rowerek stacjonarny jest zależny od prędkości, tzn. wyższa lub niższa częstotliwość pedałowania powoduje lepsze lub gorsze wyniki.
- **Właściwości produktu:** Opór może być przestawiany za pomocą pokrętkła.

- Zakres zastosowania: Przyrząd nie może być używany przez osoby z wagą powyżej 120kg.
- Zakres zastosowania produktu: Przyrząd jest przeznaczony do treningu osób dorosłych. Dopilnuj, aby przyrząd był używany przez osoby nieletnie wyłącznie pod nadzorem osób dorosłych.
- Miejsce użytkowania: Zwróć uwagę osobom obecnym na niebezpieczeństwa np. Ruchoe części.
- Miejsce użytkowania: Upewnij się, czy dysponujesz odpowiednią ilością miejsca, aby używać przyrząd.
- Miejsce użytkowania: Postaw przyrząd na płaskiej i nieśliskiej powierzchni.
- Miejsce użytkowania: Dopilnuj, aby do środka przyrządu albo do części elektronicznych nie dostała się nawet najmniejsza ilość płynu, również dotyczy potu!
- Miejsce użytkowania: Używaj przyrząd wyłącznie wewnątrz i chroń go przed wilgocią i kurzem. Nie wstawiaj przyrządu do garażu, na nieosłoniętą werandę lub w pobliżu wody.
- Miejsce użytkowania: Przyrząd jest przeznaczony do użytku domowego. W przypadku zastosowania komercyjnego nie obejmuje gwarancja a odpowiedzialność producenta jest wyłączona.
- Zdrowie użytkownika: W przypadku jakichkolwiek ograniczeń zdrowotnych lub chcąc osiągnąć określone wyniki podczas treningu skonsultuj się z lekarzem przed pierwszym treningiem. Lekarz poinformuje cię, jaki rodzaj treningu i jakie obciążenie jest dla ciebie odpowiednie.
- Zdrowie użytkownika: Nieprawidłowy i nadmierny trening może być szkodliwy dla zdrowia.
- Zdrowie użytkownika: Jeśli podczas treningu poczujesz nudności, ból w klatce piersiowej, zawroty głowy lub brak powietrza, natychmiast przerwij ćwiczenia i niezwłocznie skontaktuj się z lekarzem.
- Zdrowie użytkownika: Zacznij trening dopiero po upewnieniu się, że przyrząd jest prawidłowo zmontowany i ustawiony.
- Przygotowanie przyrządu: Podczas montażu przyrządu stosuj się dokładnie do instrukcji montażowej.
- Przygotowanie przyrządu: Używaj wyłącznie odpowiednich narzędzi podczas montażu i poproś w razie potrzeby o pomoc drugą osobę.

- Przygotowanie przyrządu: Używaj wyłącznie oryginalne części zamienne Reebok, które znajdują się w kartonie. (patrz lista).
- Przygotowanie przyrządu: Przed rozpoczęciem treningu, przykręć wszystkie ruchome części, aby zapobiec poluzowaniu podczas treningu.
- Instrukcja obsługi: Dla bezpiecznego i efektywnego treningu postępuj zgodnie ze wskazówkami w instrukcji treningowej.
- Instrukcja obsługi: Nie używaj przyrządu bez obuwia bądź z luźno zapiętym obuwem.
- Bezpieczeństwo użytkownika: Podczas montażu bądź demontażu przyrządu uważaj na prawidłową pozycję i prawidłowe umocowanie ruchomych części.
- Bezpieczeństwo użytkownika: Za pomocą śrub na tylnej podpórcie ustaw przyrząd w bezpiecznej i stabilnej pozycji.
- Bezpieczeństwo użytkownika: Upewnij się, czy przednie rolki są w prawidłowej pozycji. (patrz instrukcja montażu)
- Zasilanie: Komputer wymaga dwóch baterii AA 1.5 V. Pamiętaj, aby używać baterii tego typu
- Konserwacja przyrządu: Średnio co 1-2 miesiące przeprowadzaj kontrolę wszystkich części przyrządu, zwłaszcza śrubek i nakrętek. Dotyczy przede wszystkim umocowania uchwytów, siodełka oraz kierownicy.
- Konserwacja przyrządu: Nieprofesjonalne naprawy lub zmiany w budowie przyrządu (demontaż oryginalnych części, wbudowanie niedozwolonych części etc.) mogą powodować niebezpieczeństwo dla użytkownika.
- Konserwacja przyrządu: Uszkodzone części mogą zagrażać twojemu bezpieczeństwu oraz skrócić trwałość przyrządu. Z tego powodu wymień uszkodzone lub zużyte części natychmiast i nie używaj urządzenia do czasu wymiany części.
- Konserwacja przyrządu: Używaj wyłącznie oryginalnych części firmy Reebok.

### Vážené zákazníčky, vážený zákazníci

Teší nás, že ste sa rozhodli pre zariadenie **Reebok**. Tento kvalitný produkt je koncipovaný pre domáce používanie a je testovaný podľa európskej normy EN 957-1/5. Pred poskladaním zariadenia si pozorne prečítajte návod na použitie. Tento návod uschovajte pre prípadné otázky v budúcnosti, ohľadne prevádzky Vášho zariadenia.

**get fit** **concept**

Aby sme Vás čo najlepšie podporili pri dosahovaní Vašich tréningových cieľov, vyvinuli experti z Reebok Fitness **get fit** **concept**

Na adrese [www.getfit-concept.de](http://www.getfit-concept.de), si môžete stiahnuť **individuálny tréningový plán**. (Tento servis je k dispozícii v nemčine)

Prajeme Vám veľa zábavy a úspechov pri Vašom tréningu.

Váš Reebok – Tým

### Záruka

---

Kvalitné výrobky **Reebok** sú konštruované a testované pre fitness tréningy v domácom prostredí. Toto zariadenie zodpovedá európskej norme EN 957.

Na chyby materialu a spracovanie poskytuje **Reebok** záruku 2 roky.

Ak Váše zariadenie zaregistrujete na [www.reebokfitness.de](http://www.reebokfitness.de) do jedného mesiaca od nákupu, bude Vaša záručná doba predĺžená na 4 roky.

Záruka sa nevzťahuje na opotrebované časti a škody spôsobené nesprávnou manipuláciou so zariadením. V prípade reklamácie kontaktujte predajcu.

Záručná doba začína plynúť dátumom predja. (Uschovajte preto doklad o kúpe).

Podmienky záruky najdete na: [www.reebokfitness.de](http://www.reebokfitness.de)

## Zákaznícky servis

---

Aby sme Vám mohli čo najlepšie pomôcť s prípadnými problémami na Vašom zariadení, poznačte si presný názov výrobku a sériové číslo. Tieto údaje najdete na štítku na spodnej časti výrobku.

Názov modelu:

Sériové číslo:

### ***Najčastejšie kladené otázky (FAQs):***

V prípade otázok o výrobku, alebo prípadných problémoch najdete pomoc na:

[www.reebokfitness.de](http://www.reebokfitness.de) → Service → FAQs

(Tento servis je k dispozícii v nemčine)

### ***Objednávanie náhradných súčastok:***

Na našej domovskej stránke si po zadaní sériového čísla môžete objednať náhradný diel.

[www.reebokfitness.de](http://www.reebokfitness.de) → Service → Ersatzteilbestellung

(Tento servis je k dispozícii v nemčine)

## Pokyny pre zaobchádzanie so zariadením po vyradení z prevádzky

---



Zariadenie **Reebok** je recyklovateľné. Prosíme Vás aby ste Vaše zariadenie po skončení životnosti odovzdali do zberní odpadu (alebo miesta no to určeného).

## Kontakt

---

Green Fitness GmbH

Am Schlag 5

65549 Limburg a.d.Lahn

e-mail: [service@green-fitness.de](mailto:service@green-fitness.de)

web: [www.reebokfitness.de](http://www.reebokfitness.de)

## Pokyny

---

Tento návod na použitie je len referencia pre zákazníkov. **Reebok** nepreberá ručenie za chyby vzniknuté prekladom, alebo technickou zmenou produktu.

## Bezpečnostné informácie
























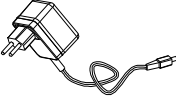
Prosíme vás o podrobné prečítanie návodu na používanie pred montážou a pred prvým použitím. Dozviete sa dôležité informácie o bezpečnosti, správnom používaní a údržbe zariadenia. Uchovajte tento návod na používanie v prípade neskoršej opravy, údržby alebo objednania náhradných súčiastok.

- **Oblasť používania:** Tento erometer je konštruovaný pre domáce používanie osobám do telesnej hmotnosti max. 120 kilogramov.
- **Zariadenie-popis:** Tento domáci treňačér zodpovedá európskym normám EN 957-1/5 HB a NIE je určený pre terapeutický tréning.
- **Zariadenie-popis:** Tento domáci treňačér je závislý na rýchlosti, t.j. vyššia/nížšia frekvencia šľapania poskytuje vyšší/nížší výkon.
- **Zariadenie-popis:** Odpor môže byť nastaven točením ručného kolečka.

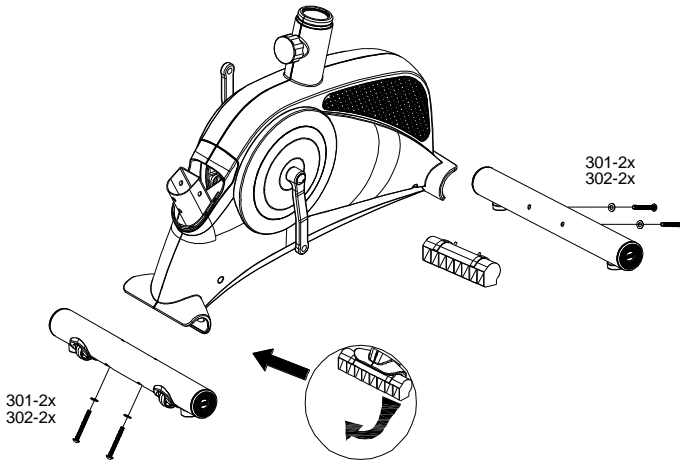
- Oblasť používania: Zariadenie nemôže používať osoba, ktorej telesná hmotnosť je väčšia ako 120 kilogramov.
- Oblasť používania: Zariadenie je koncipované pre tréning dospelých osôb. Zabezpečte, aby deti trénovali len pod dohľadom dospelých osôb.
- Zariadenie-okolie: Upozornite prítomné osoby na nebezpečenstvo, napr. pred pohyblivými časťami.
- Zariadenie-okolie: Zabezpečte dostatočný priestor na bezpečné používanie zariadenia.
- Zariadenie-okolie: Postavte zariadenie na nekĺzavý povrch.
- Zariadenie-okolie: Zabezpečte aby do vnútra prístroja, alebo jeho elektrickej časti nevnikli žiadne tekutiny, vrátane telesného potu.
- Zariadenie-okolie: Používajte zariadenie vo vnútri a chráňte pred vlhkosťou a prachom. Neumiestňujte zariadenie v garáži, zastrešenej verande a v blízkosti vody.
- Zariadenie-okolie: Zariadenie je koncipované pre domáce používanie. Pre komerčné využívanie zariadenia sa na zariadenie záruka nevšahuje a výrobca za zariadenie neručí.
- Užívateľ-zdravie: Pri zdravotných komplikáciách a obmedzeniach konzultujte Váš tréning s Vaším lekárom. Povie Vám, ktorý tréning je pre Vás vhodný.
- Užívateľ-zdravie: Nesprávny tréning a precenenie Vašich schopností môže poškodiť Vaše zdravie.
- Užívateľ-zdravie: Pokiaľ počas tréningu pocítite nevoľnosť, bolesť na hrudi, alebo sa Vám bude zle dýchať, okamžite ukončíte tréning a vyhľadajte lekára.
- Užívateľ-zdravie: S tréningom začnite až potom ako sa presvedčíte, že zariadenie je správne poskladané a nastavené.
- Zariadenie-príprava: Pri montáži zariadenia postupujte presne podľa montážneho návodu.
- Zariadenie-príprava: Používajte len vhodné náradie a nechajte si poprípade pomôcť druhou osobou.
- Zariadenie-príprava: Používajte len originálne súčiastky Reebok (pozrite zoznam).
- Zariadenie-príprava: Utiahnite pevne všetky nastaviteľné časti, aby ste zabránili ich uvoľneniu počas téningu.
- Návod na použitie: Pre bezpečný a efektívny tréning dodržte pokyny návodu.

- Návod na použitie: Nepoužívajte zariadenie na boso, alebo s voľnou obuvou.
- Návod na použitie: Dbajte počas montáže/demontáže na správnu pozíciu a upevnenie pohyblivých častí.
- Návod na použitie: Použite výškové nastavenia na zadnej nohe pre bezpečné zaistenie pozície zariadenia.
- Návod na použitie: Zabezpečte aby predné prepravné kolieska boli v správnej polohe (pozri návod).
- Zariadenie-elektrický prúd-bezpečnosť: Počítač je napájaný dvoma batériami typu Mignon AA 1.5 V. (Dbajte na to aby boli použité len batérie tohto typu)
- Údržba zariadenia: Pravidelne každé 1-2 mesiace skontrolujte celé zariadenie, najmä skrutky, matice. To platí najmä pre držadlá, sedlo a riaditká.
- Údržba zariadenia: Neodborným zásahami a opravami (demontáž orig. dielov, montáž nevhodných dielov atd.) môže vzniknúť nebezpečenstvo pre užívateľa.
- Údržba zariadenia: Poškodené diely môžu ohroziť vašu bezpečnosť a ovplyvniť životnosť zariadenia. Opotrebované a poškodené diely okamžite vymeňte, alebo zariadenie prestňte používať.
- Údržba zariadenia: Používajte len originálne diely Reebok.

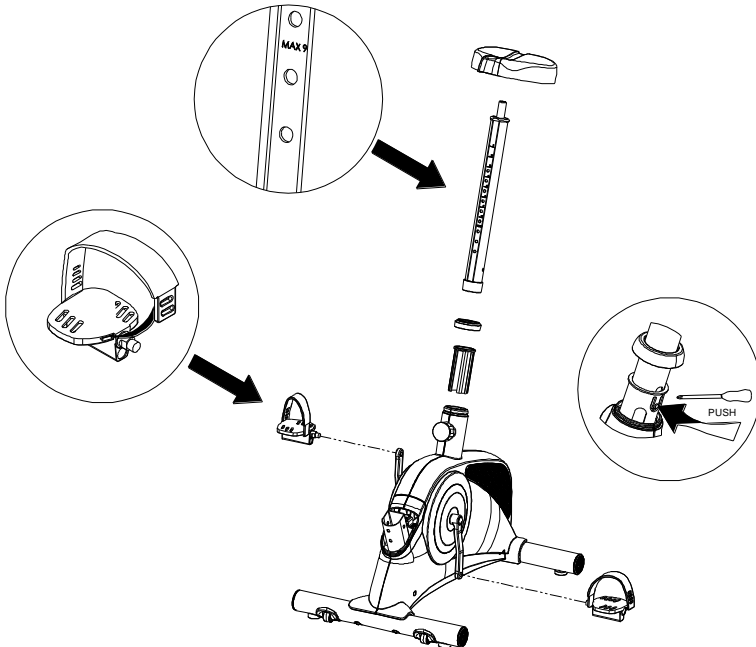
**Check List**

317	201	101	307	306	208		
1 x	1 x	1 x	1 x	1 x	1 x		
							
415	410	316	312	210	105	104	405
1 x	1 x	1 x	1 x	1 x	1 x	1 x	1 x
							
110	301	215	537	512	214		
M4x15mm	M8x65mm	M8x20mm	8 mm	8 mm	8 mm		
3 x	4 x	4 x	4 x	6 x	2 x		
							
A	B	C	D				
1 x	5 mm 1 x	1 x	1 x				
							

1.

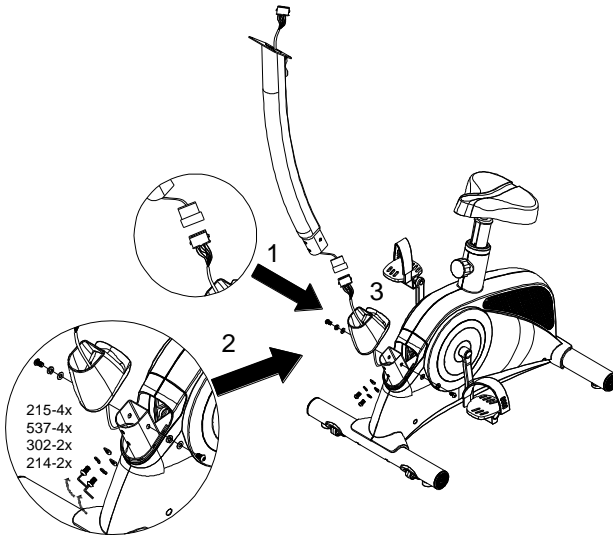


2.

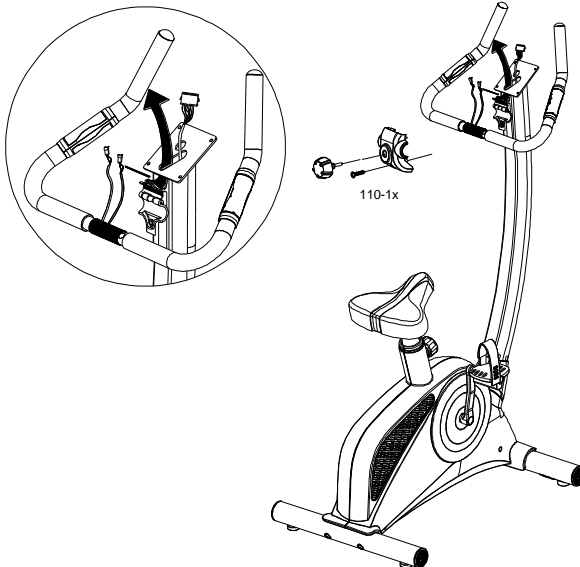




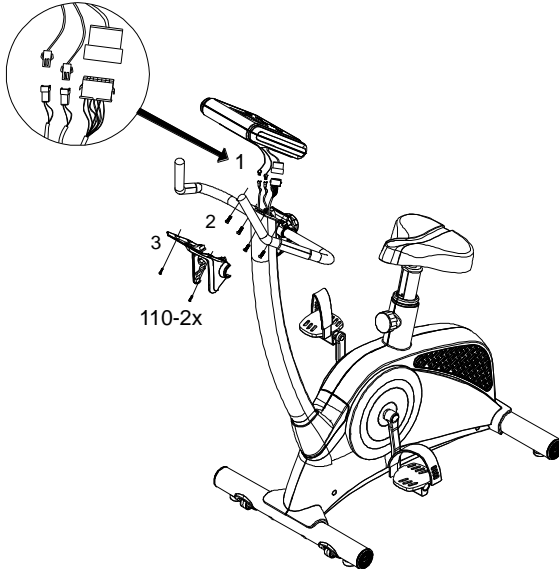
3.



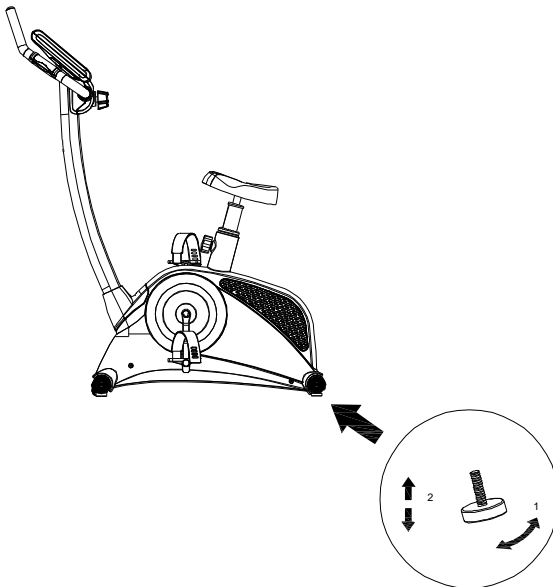
4.



5.

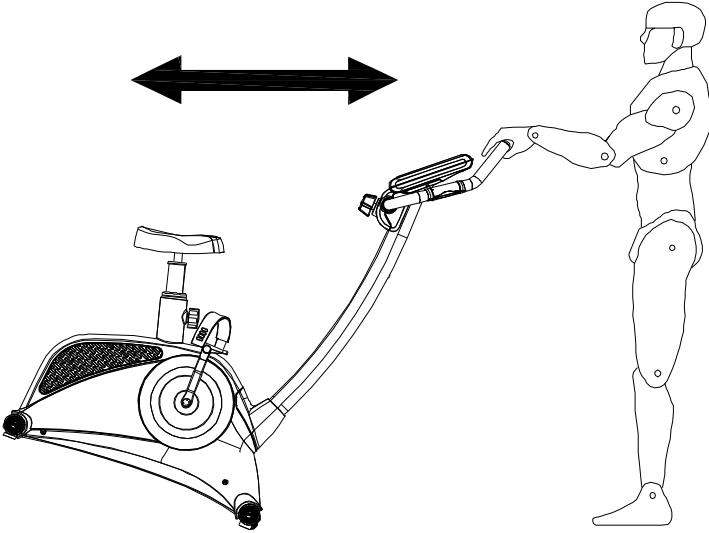


6.

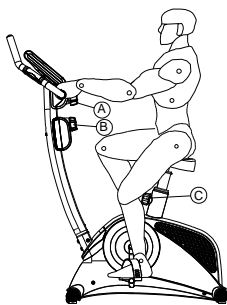


**Transport**

---



## Correct Use



### GB

**Proper Ergonomic Positioning:** Please refer to the diagram to the left as indication of the proper training position. To obtain this, please adjust the handlebar and saddle position to your body height. Use knob (A) to adjust the handlebar, knob (B) to adjust the saddle height.

**Mounting:** When getting on/off the equipment be sure to place your weight only on the pedals when in the lower-most position.

**Major exercise type:** This equipment focuses on your lower body, and can tone your thigh and shank muscles. Please turn the knob (B) to adjust the load. (There are 8 steps of resistance in the position la plus basse.)

**Warning:** Incorrect and/or excessive training can cause risk of injury.

### F

**Position assise correcte:** Adaptez la position d'assise, la hauteur du guidon et de la selle à votre taille (voir illustration). A cet effet, desserrez la bouton de réglage A pour le guidon, C pour la position et la hauteur de la selle.

**Montée/descente:** En montant sur l'appareil ou en descendant, veillez à ne déplacer le poids que sur les pédales si elle sont dans la position la plus basse.

**Muscles sollicités:** Cet appareil est conçu pour entraîner la partie inférieure du corps et sollicite en particulier la musculature des jambes. Le bouton de réglage B permet de régler la résistance. (Il existe 8 niveaux de résistance – tourner de "-" vers "+" pour augmenter la résistance.)

**Attention:** Un mauvais entraînement ou un entraînement excessif peut nuire à votre santé.

### D

**Richtige Sitzposition:** Passen Sie für die richtige Sitzposition die Höhe des Lenkers und des Sattels entsprechend Ihrer Körpergröße an (siehe Bild). Lockern Sie hierfür den Verstellknopf A für den Lenker und C für die Sattelposition und –höhe

**Auf-/Abstieg:** Achten Sie darauf, beim Auf- und Absteigen vom Gerät das Gewicht nur auf die Pedale zu verlagern, wenn sie in der niedrigsten Position stehen.

**Beanspruchte Muskulatur:** Dieses Gerät ist für das Training Ihres Unterkörpers konzipiert und beansprucht besonders Ihre Ober- und Unterschenkelmuskulatur. Mit dem Verstellknopf B können Sie den Widerstand verstellen. (Es gibt 8 Widerstandsstufen – durch Drehen von "-" zu "+" erhöht sich der Widerstand.) **Achtung:** Falsches und übertriebenes Training kann Ihre Gesundheit gefährden.

### I

**Posizione ergonomica corretta:** Per cortesia riferirsi al diagramma sulla sinistra per le indicazioni sulla giusta posizione di allenamento. Per ottenerla, regolare il manubrio e la sella in base all'altezza. Utilizzare il dado (A) per regolare il manubrio, il dado (B) per regolare l'altezza della sella.

**Salire/Scendere:** Quando salite/scendete, assicuratevi di appoggiare il peso sui pedali solo se sono nella posizione più bassa.

**Esercizi tipo:** Questo attrezzo si focalizza sulla parte bassa del corpo, aiuta a tonificare cosce e muscoli gambe. Girare il dado (B) per regolare la resistenza. (Ci sono 8 steps di resistenza, girando il dado da "-" a "+", il livello aumenta.)

**Attenzione:** Un allenamento non corretto e/o eccessivo può causare danni fisici.

### NL

**Juiste zitpositie:** pas de hoogte van het stuur en het zadel aan uw lichaams lengte aan (zie afbeelding). Draai hiervoor de verstellknop voor het stuur A en die voor de zadelpositie en C los.

**Gebruikte spieren:** dit apparaat is ontworpen voor de training van het onderlichaam en traint vooral de boven- en onderbeenspieren. Met de verstellknop B kan de weerstand worden ingesteld. (er zijn 8 weerstandsniveaus – door te draaien van "-" naar "+" wordt de weerstand hoger).

**Opgelet:** verkeerd of excessief trainen kan schadelijk zijn van de gezondheid.

## CZ

**Správní pozice sezení:** Nastavte správní pozici sedadla a výšku řídiček, která zodpovídá vaší tělesní výšce (poz. obrázek). Uvolněte nastavovací šroub A pro říditka a šroubi B a C pro nastvení pozice sedadla a výšku.

**Namáhane svalstvo:** Toto zařízení je určeno pro trening vaší dolní části těla a zatažuje zejména horní a spodní svalstvo stehien. Pomocou nastavovacího šroubu B můžete nastavovat zatažení. (Zařízení má 8 stupňů zatažení. Otáčením z pozice "-" do pozice "+" zvyšujete stupeň zatažení)

**Upozornění:** Nesprávná a přemrštěná trénung může poškodit vaše zdraví.

## RO

**Poziția corectă de ședere:** potriviți ghidonul și scaunul dimensiunilor corpului dumneavoastră. (priviți ilustrația). Pentru ajustarea ghidonului slăbiți butonul reglabil A iar pentru ajustarea poziției și înalțimii scaunului slăbiți butoanele reglabile B și C.

**Musculatura solicitată în timpul antrenamentului:** acest aparat este conceput pentru antrenarea părții inferioare a corpului în special a musculaturii coapselor și gambelor. Cu ajutorul butonului reglabil B puteți regla intensitatea programului. (aparatul are 8 programe - prin învârtirea butonului de la "-" la "+" se mărește intensitatea programului ales.)

**Atentie:** antrenamentul neadecvat sau excesiv poate dauna sănătății.

## HR

**Pravilan sjedeći položaj:** Za pravilan sjedeći položaj namjestite visinu upravljača i sjedala prema Vasoj visini. (vidi sliku). Otpustite dugme za namještanje A za upravljač, te dugme C za položaj sjedala i njegovu visinu.

**Potrebna mišićna masa:** Ovaj je uređaj namijenjen za vježbanje donjeg dijela tijela, posebice bedrenih mišića. Sa dugmetom za namještanje možete namjestiti otpor. (Postoji 8 stupnjeva otpora – premještanjem sa "-" prema "+" povećava se otpor).

**Upozorenje:** Pogrešan i neumjeren trening može ugroziti Vaše zdravlje.

## PL

**Pravidłowa pozycja siedząca:** Aby zająć prawidłową pozycję siedzącą podczas treningu dostosuj wysokość kierownicy oraz siodełka do swojego wzrostu (patrz rysunek). W tym celu poluzuj pokrętkę A by ustawić kierownicę i pokrętkę B i C by ustawić pozycję i wysokość siodełka.

**Kształowane mięśnie:** przyrząd skonstruowany jest do ćwiczeń dolnych partii ciała, szczególnie do górnych i dolnych mięśni ud. Za pomocą pokrętki B możesz ustawić opór (możesz wybrać między 8 poziomami oporu – kręcąc z "-" do "+" zwiększasz opór.)

**Uwaga :** Nieprawidłowy albo zbyt intensywny trening może być szkodliwy dla zdrowia!

## H

**Helyes üléspozíció:** Ügyeljen a helyes üléspozícionál a kormány és az ülés magasságára, hogy a testmagasságának megfelelően legyen beállítva (lásd a képet). Állítási lehetőségek a kormánynak az A, az ülésnek pedig a C ponton találhatók.

**Edzett izomzat:** A termék az edzés során az Ön also testrészeit

edzi, legfőképpen a combját és a vádliát.

Az állítócsavar B segítségével állíthatja a nehézségi szintet (8 fokozat található, amelyet az állítócsavar "-" vagy "+" irányba való fordításával állíthat)

**Figyelem:** A helytelen és túlzott edzés károsíthatja az egészségét.

## SLO

**Pravilna pozicija sedeža:** Prilagodite za pravilno pozicijo sedeža višino krmila in sedla ustrezno Vaši telesni višini (glej sliko). Zato popustite gumb A za krmilo in C za pozicijo in višino sedla.

**Obremenjena muskulatura:** Naprava je koncipirana za treniranje spodnjega dela telesa in obremenjuje posebno golen in stegno. Z gumbom B lahko prilagodite upor. (Na razpologo je 8 upornih stopenj – z vrtenjem od »-« na »+« zvišate upor)

**Pozor:** Napačen in pretiran trening lahko škoduje Vašemu zdravju.

## SRB

**Ispravna pozicija za sedenje:** Doterajte visinu sedišta i volana vama pogodnoj visini tela da biste obezbedili najbolju poziciju za sedenje (vidi sliku). Olabavite pri tome dugme A za podešavanje volana i dugme C za podešavanje visine i položaja sedišta.

**Potrebna mišićna masa:** Ova sprava je namenjena za trening mišića donjeg dela tela i zahteva naročito izražene mišiće nad- i potkolencice. Pomoću dugmeta B možete podesiti jačinu i intenzitet vežbanja. (Postoje 8 nivoa jačine vežbanja – okretanjem od „-“ ka „+“ pojačava se intenzitet.)

**Pažnja:** Pogrešno i prekomereno vežbanje može ugroziti vaše zdravlje.

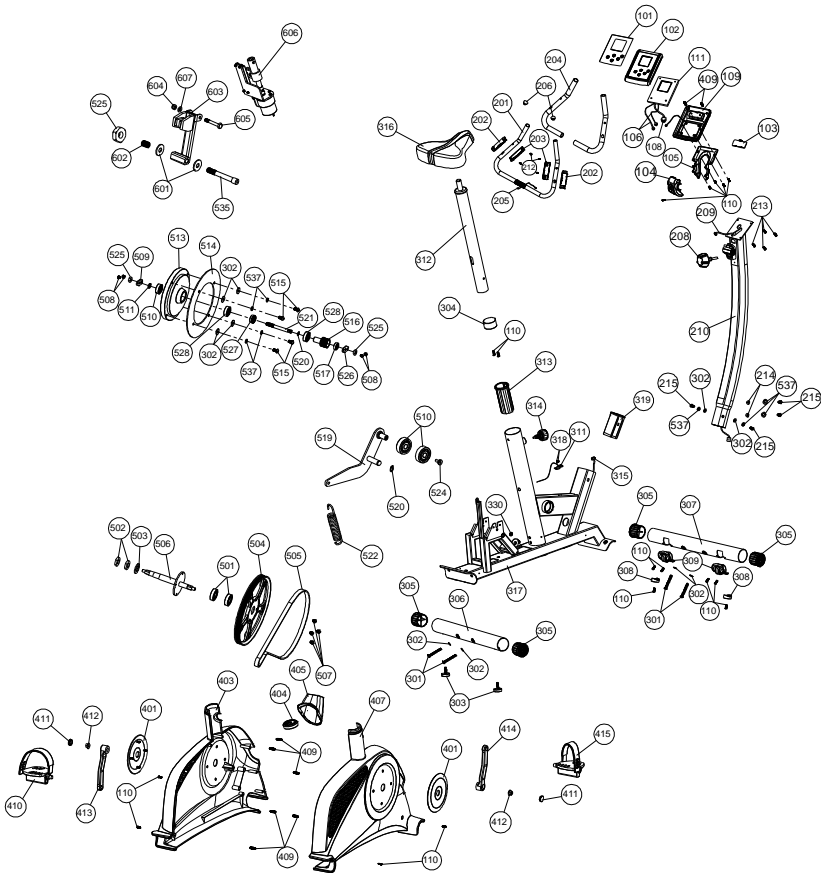
## SK

**Správna poloha sednia:** Pre správnu polohu sedenia nastavte výšku riadičiek a sedadla do polohy, ktorá zodpovedá Vašej telesnej výške. (pozrite obrázok). Uvoľnite nastavovaciu skrutku A pre riadička a C pre polohu sedadla-výšku.

**Namáhané svalstvo:** Toto zariadenie je koncipované pre tréning dolnej časti Vášho tela a zatažuje najmä vrchné a spodné svalstvo stehien. Pomocou nastavovacej skrutky B môžete nastavovať zaťaženie. (Zariadenie ma 8 stupňov zaťaženia. Otáčením z polohy "-" do polohy "+" sa zvyšuje stupeň zaťaženia)

**Upozornenie:** Nesprávny tréning a precenenie Vašich schopností môže viesť k poškodeniu Vášho zdravia.

Exploded view / Explosionszeichnung



**Spare Part List / Ersatzteilliste**

<b>Part No.</b>	<b>Part name</b>	<b>Bezeichnung</b>	<b>Quantity/Menge</b>
IB1.5-101	Overlay	Displaybeschriftung	1
IB1.5-102	Console-Upper	Computergehäuse Oberteil	1
IB1.5-103	Battery Cover	Batteriefach Kappe	1
IB1.5-104	Handle Bar Cover-Front	Lenkerverkleidung vorne	1
IB1.5-105	Handle Bar Cover-Rear	Lenkerverkleidung hinten	1
IB1.5-106	Hand Pulse Wire	Handpuls-kabel	2
IB1.5-108	Speed Sensor Wire- upper	Geschwindigkeitssensorkabel oben	1
IB1.5-109	Console-Bottom	Computergehäuse Unterteil	1
IB1.5-110	M4X19 Screw	Schraube M4x19mm	20
IB1.5-111	PC Board	Computer	1
IB1.5-201	Handle Bar Tube	Lenker	1
IB1.5-202	Hand Pulse Sensor-Upper	Handpulsoberteil	2
IB1.5-203	Hand Pulse Sensor-Lower	Handpulsunterteil	2
IB1.5-204	Handle Bar Foam Grip	Griffschlauch	2
IB1.5-205	Hand pulse sensor Wire	Handpulsensorkabel	2
IB1.5-206	Handle Bar end cap	Lenker - Endkappe	2
IB1.5-208	Handle Bar Adjustment Knob	Befestigungsknopf - Lenker	1
IB1.5-209	Speed sensor Wire -middle	Geschwindigkeitssensorkabel mitte	1
IB1.5-210	Upright Tube	Vorderrohr	1
IB1.5-211	M6X80 Schraube	Schraube M6x80	1
IB1.5-212	M3X16 Screw	Schraube M3x16mm	4
IB1.5-213	M5X14 Screw	Schraube M5x14mm	6
IB1.5-214	Ø8 Curve Washer	Ø8 gebogene Scheibe	2
IB1.5-215	M8X20 Allen head screw	M8x20 Innensechskantschraube	4
IB1.5-216	Resistance Unit	Widerstandseinheit	1
IB1.5-301	M8X65 screw	Schraube M8x65mm	4
IB1.5-302	Ø8 Spring Washer	Ø8 Feder-Scheibe	10
IB1.5-303	Rear Stabilizer Adjustment Foot	Verstellbare Bodenrohrfüße	2
IB1.5-304	Saddle bottom holder	Sattelstangenhalter	1
IB1.5-305	Stabilizer Plastic end cap	Bodenrohrendkappe	4
IB1.5-306	Stabilizer tube -Rear	Bodenrohr hinten	1
IB1.5-307	Stabilizer tube -Front	Bodenrohr vorne	1
IB1.5-308	Front Stabilizer foot	Bodenrohrfüße vorne	2
B1.5-309	Transportation Wheel set	Transportrollenset	2
IB1.5-310	Resistance cable	Widerstandskabel	1
IB1.5-311	Speed sensor	Geschwindigkeitssensor	1
IB1.5-312	Seat post	Sattelstange	1

IB1.5-313	Seat post insert	Sattelstangenführung	1
IB1.5-314	Seat Post height Adjustment Knob	Sattelbefestigungsknopf	1
IB1.5-315	Speed sensor Wire-Lower	Geschwindigkeitssensorkabel	1
IB1.5-316	Saddle	Sattel	1
IB1.5-317	Main Frame	Rahmen	1
IB1.5-318	M5X14 Screw	Schraube M5x14mm	2
IB1.5-319	Upright lower section insert	Einsatzstück Stütze unten	1
IB1.5-330	M8 nylon nut	M8 Plastikmutter	1
IB1.5-401	Side Chain Cover-outside	Kurbelverkleidung	2
IB1.5-403	Main Chain Cover- Left	Gehäuse links	1
IB1.5-404	Seat Post Plastic Holder	Sattelstangenabschlussring	1
IB1.5-405	Chain Cover-Upper	Vorderrohrgehäuse	1
IB1.5-407	Main Chain Cover -right	Gehäuse rechts	1
IB1.5-409	Plastic Insert	Plastikdübel	6
IB1.5-410	Pedal-Left	Pedal links	1
IB1.5-411	Crank cap	Kurbel - Kappe	2
IB1.5-412	M10X1.0 Nut	Mutter M10x1	2
IB1.5-413	Crank-Left	Kurbel links	1
IB1.5-414	Crank-Right	Kurbel rechts	1
IB1.5-415	Pedal-Right	Pedal rechts	1
IB1.5-501	6300Z Bearing	Kugellager 6300Z	2
IB1.5-502	M20 Nut	Mutter M20	2
IB1.5-503	Ø22 Washer	Ø22 U-Scheibe	1
IB1.5-504	Driving Belt pulley	Antriebsrad	1
IB1.5-505	Driving Belt	Antriebsriemen	1
IB1.5-506	Crank Shaft	Kurbelwelle	1
IB1.5-507	M8X8 Screw	Schraube M8x8mm	4
IB1.5-508	M6X6 Screw	Schraube M6x6mm	6
IB1.5-509	Flywheel Ring-Shaped Holder	Schwungradhalterung	1
IB1.5-510	6300 Bearing	Kugellager 6300	1
IB1.5-511	M10X17X4 Nut	M10X17X4 Mutter	1
IB1.5-512	Ø 8 Washer	Ø 8 Scheibe	6
IB1.5-513	Flywheel	Schwungrad	1
IB1.5-514	Aluminium Disk	Aluminiumscheibe	1
IB1.5-515	M8X15Screw	Schraube M8x15mm	8
IB1.5-516	Flywheel Driving Belt pulley	Antriebsbuchse	1
IB1.5-517	6000 Bearing	Kugellager 6000	1
IB1.5-518	M10X38.3 bolt	M10X38.3 Stift	1



IB1.5-519	Tension Pulley Bracket	Halter - Riemen <span>spannung</span>	1
IB1.5-520	Tension pully bracket clip	Spannrollenhalterclip	1
IB1.5-521	Flywheel axle M10*100	Schwungradachse M10*100	1
IB1.5-522	Tension Pulley Spring	Feder - Riemen <span>spannung</span>	1
IB1.5-523	Flywheel base fix bolt	Befestigungsbolzen Schwungradbasis	2
IB1.5-524	M5x10.4 washer	M5x10.4 Scheibe	1
IB1.5-525	M10 x17x6 Nut	M10 x17x6 Mutter	2
IB1.5-526	Flywheel D-Shaped Holder	Schwungradhalter D-Form	1
IB1.5-527	One way bearing	Einweglager	1
IB1.5-528	6003Z bearing	Kugellager 6003Z	2
IB1.5-535	Magnet bracket adjustment bolt M10X73	Einstellschraube Magnetklammer	1
IB1.5-537	Ø 8 Spring Washer	Federscheibe	4
IB1.5-601	Ø10x26 Washer	Ø10x26 U-Scheibe	2
IB1.5-602	Spring	Feder	1
IB1.5-603	Tension Pulley Spring	Feder - Magnethalterung	1
IB1.5-604	M6 nut	M6 Mutter	1
IB1.5-605	M6X40 screw	M6x40 Schraube	1
IB1.5-606	Motor	Motor	1
IB1.5-607	M6 washer	M6 Scheibe	1
IB1.5-801	User manual	Aufbauanleitung	1
IB1.5-802	Computer instruction	Computeranleitung	1
IB1.5-803	Hardware Set	Hardware Set	1

**Reebok**