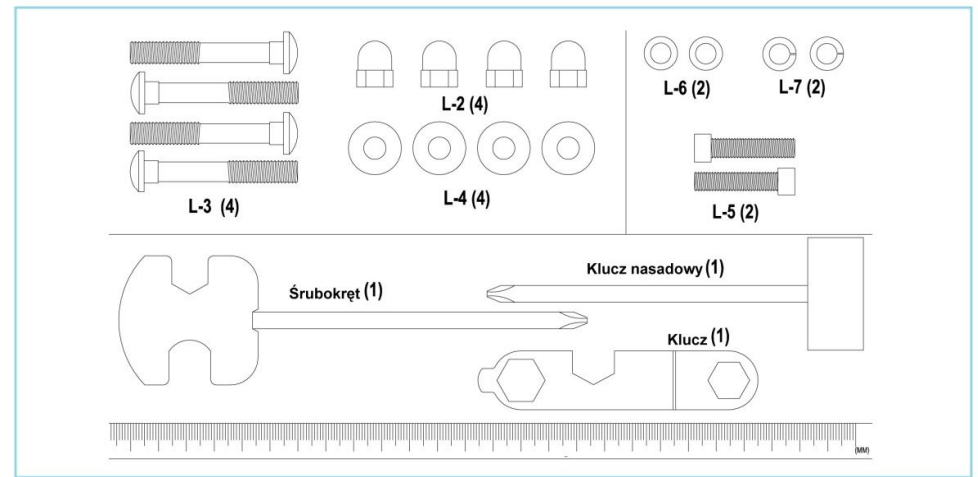
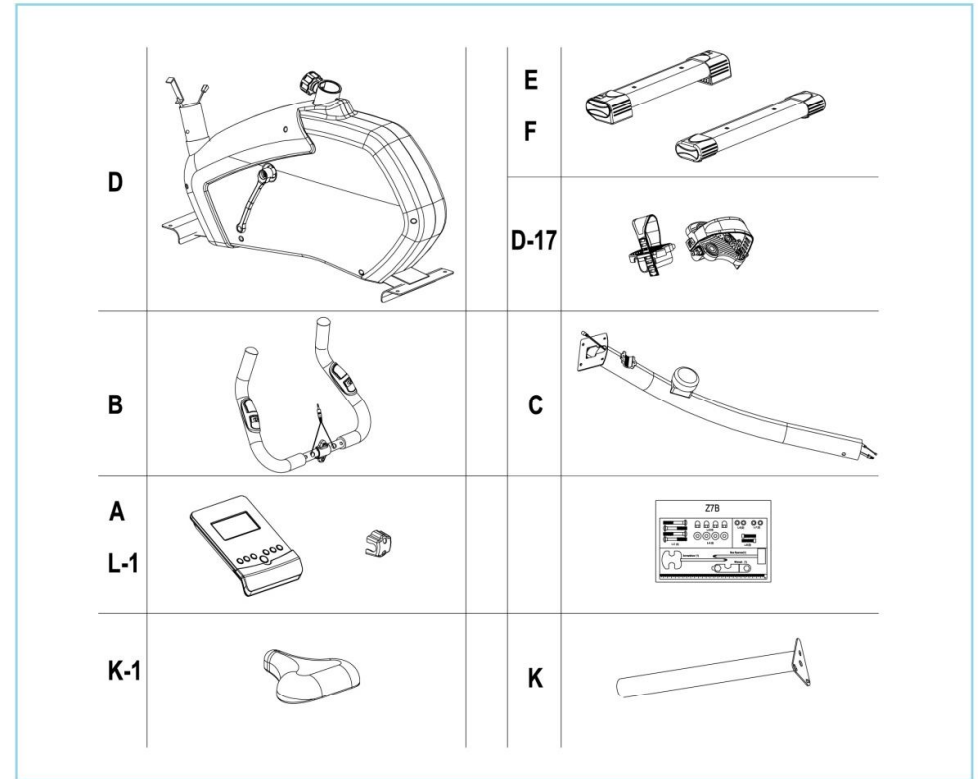
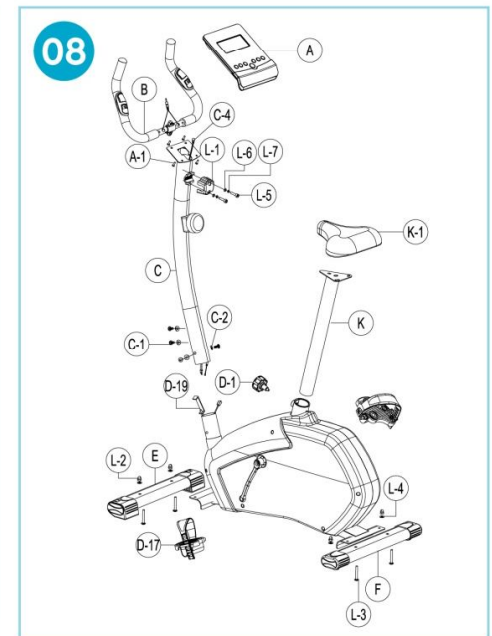
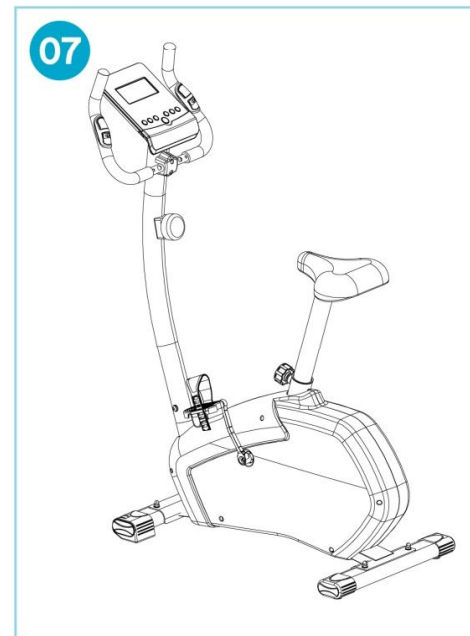
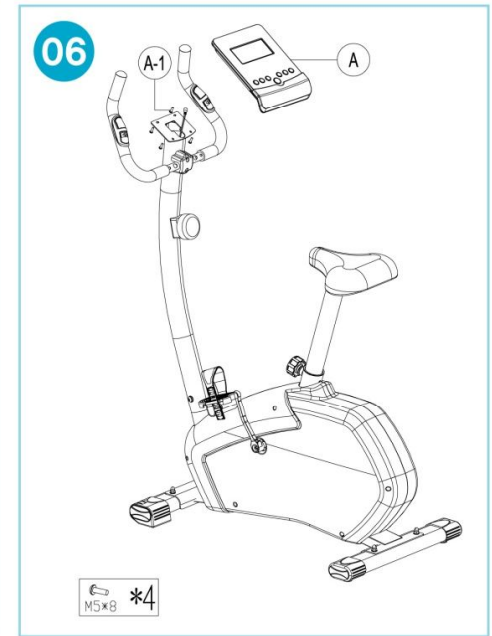
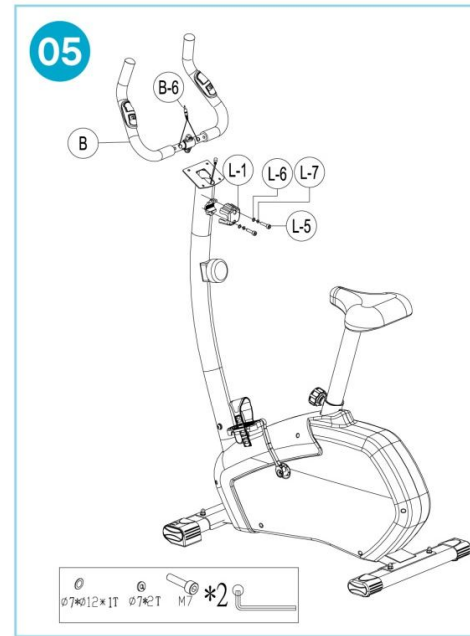
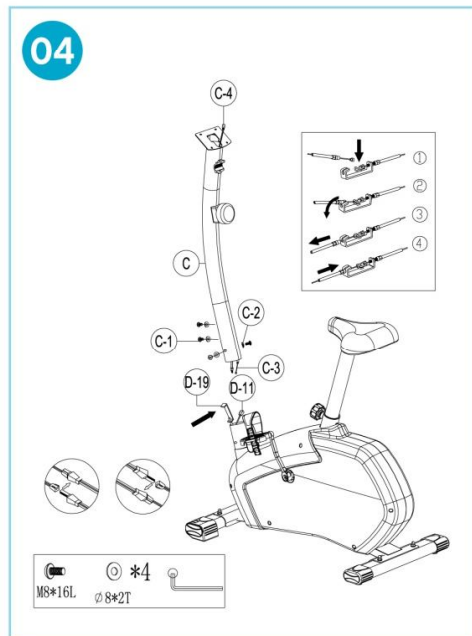
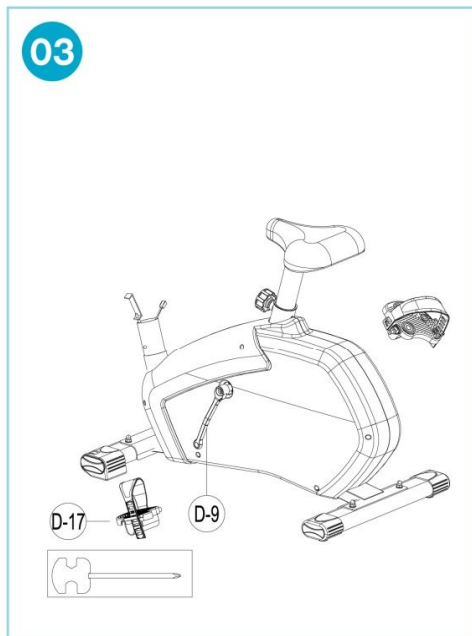
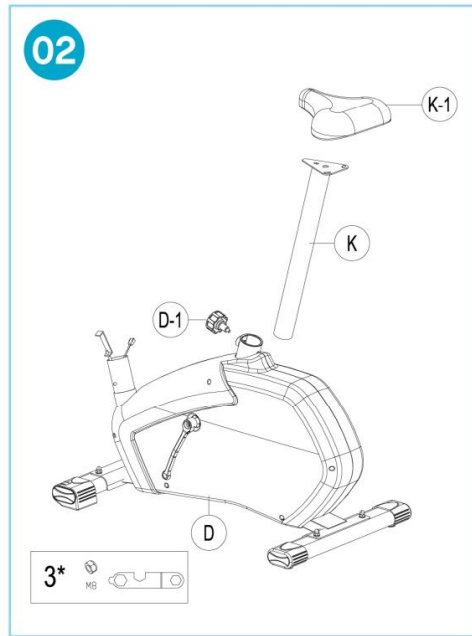
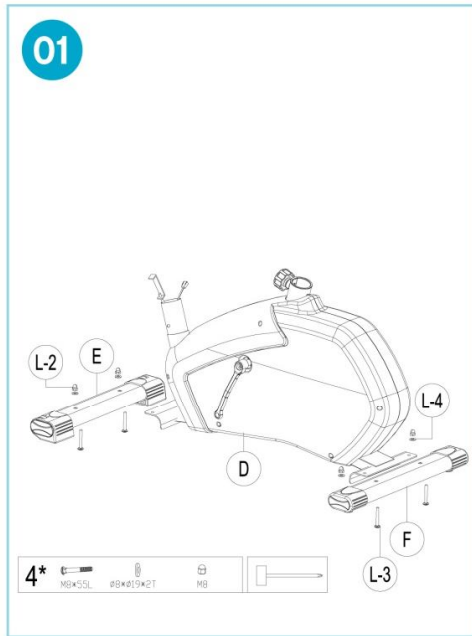


Z7 Bike Assembly Guide Instrukcja montażu







Nr	Opis	Szt.	Nr	Opis	Szt.
A	Komputer (zawiera A-1)	1	F-1	Podkładka regulowana	2
A-1	Śruba	4	F-2	Zaślepka	2
B	Komplet uchwytów (zawiera B-1, B6)	1	F-3	Śruba	2
B-1	Piankowy uchwyt	2	G	Koło zamachowe (zawiera G1, G13)	1
B-2	Śruba	2	G-1	Nakrętka	3
B-3	Podkładka półokrągła	2	G-2	Nakrętka	2
B-4	Zatyczka	2	G-3	Oś koła zamachowego	1
B-5	Sensor pulsu	2	G-4	Podkładka jednokierunkowa	1
B-6	Przewód sensora pulsu	1	G-5	Mały krążek	1
C	Podpora kierownicy	1	G-6	Łożysko	1
C-1	Śruba	4	G-7	Łożysko	1
C-2	Podkładka półokrągła	4	G-8	Łożysko	1
C-3	Górna regulacja oporu	1	G-9	Łożysko	1
C-4	Górny przewód sensora	1	G-10	Podkładka płaska	1
D	Rama	1	G-11	Podkładka	2
D-1	Pokrętło regulacji siedzenia	1	G-12	Tuleja	2
D-2	Śruba	3	G-13	Podkładka płaska	1
D-3	Śruba	4	H	Podpórki magnetyczne	1
D-4	Śruba	1	I	Oś	1
D-5	Podkładka zakrzywiona	1	I-1	Śruba	3
D-6	Podkładka płaska	4	I-2	Napęd koła pasowego	1
D-7	C-clip	1	I-3	Tuleja	1
D-8	Łożysko	2	J	Zestaw napinacza pasa (zawiera K1, K11)	1
D-9	Korba lewa	1	J-1	Koło podporowe	1
D-10	Korba prawa	1	J-2	Nylonowa nakrętka	1
D-11	Dolny przewód sensora	1	J-3	Podkładka płaska	1
D-12	Mocowanie sensora (zawiera D4)	1	J-4	Śruba	1
D-13	Pas	1	J-5	Podkładka zakrzywiona	2
D-14	Ośłona lewa	1	J-6	Śruba	1
D-15	Ośłona prawa	1	J-7	Sprężyna	1
D-16	Śruba nylonowa	2	K	Podpora siodełka	1
D-17	Pedały	1	K-1	Siodełko	1
D-18	Rękaw siedziska	1	L-1	Ośłona kierownicy	1
D-19	Dolna regulacja oporu	1	L-2	Nakrętka	4
D-20	Uszczelka	1	L-3	Śruba	4
E	Przedni stabilizator (zawiera E1, E3)	1	L-4	Podkładka płaska	4
E-1	Zatyczka z kółkiem transportowym, lewa	1	L-5	Śruba	2
E-2	Zatyczka z kółkiem transportowym, prawa	1	L-6	Podkładka płaska	2
E-3	Śruba	2	L-7	Podkładka sprężynowa	2
F	Tylny stabilizator (zawiera F1, F63)	1	HWP	Zestaw narzędzi	1

