

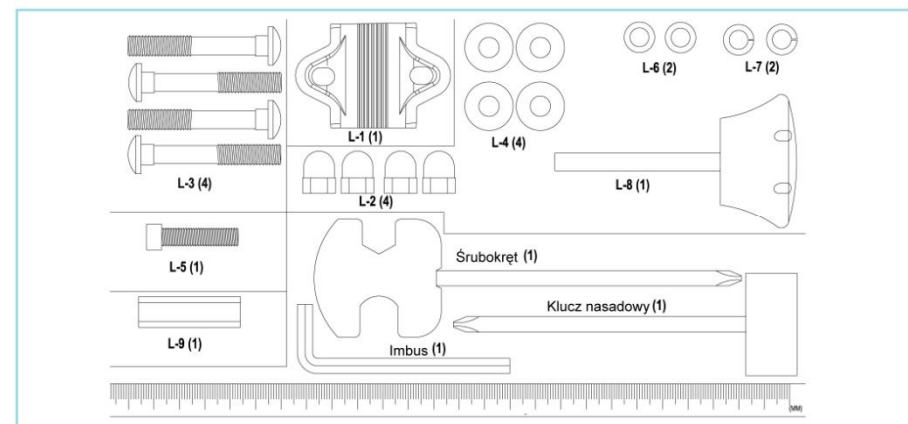
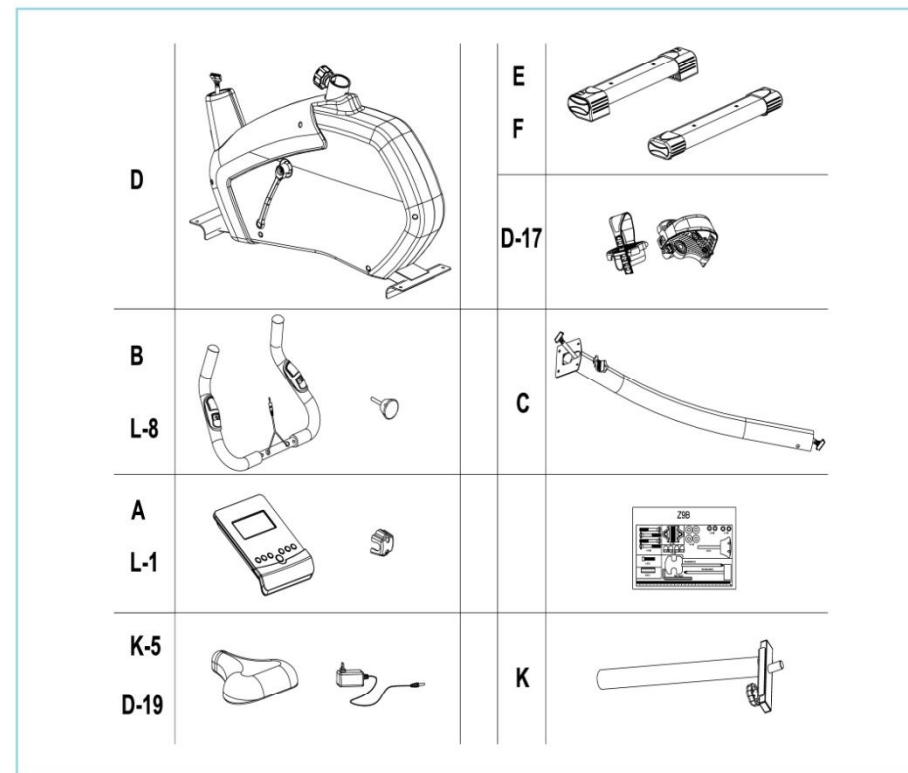
Z9 Bike Assembly Guide Instrukcja montażu

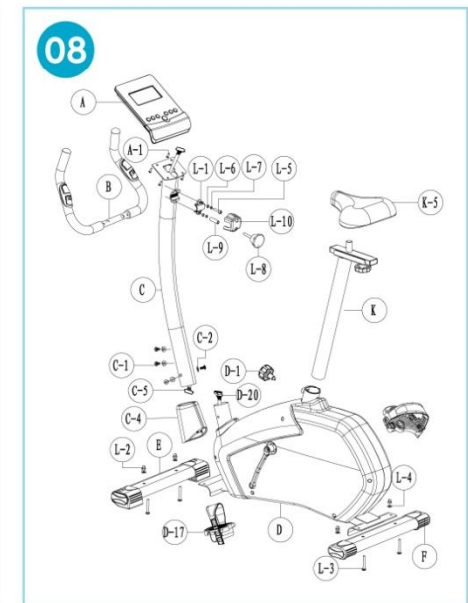
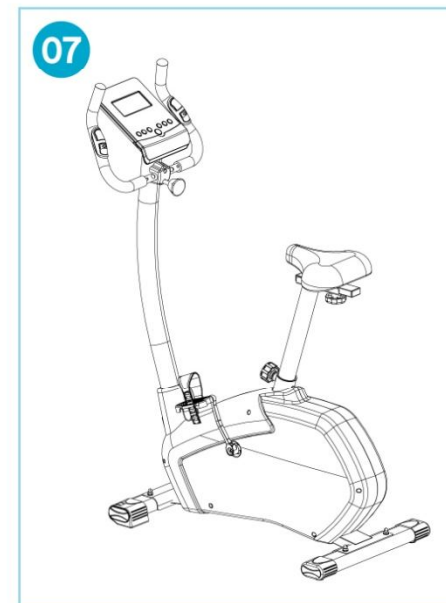
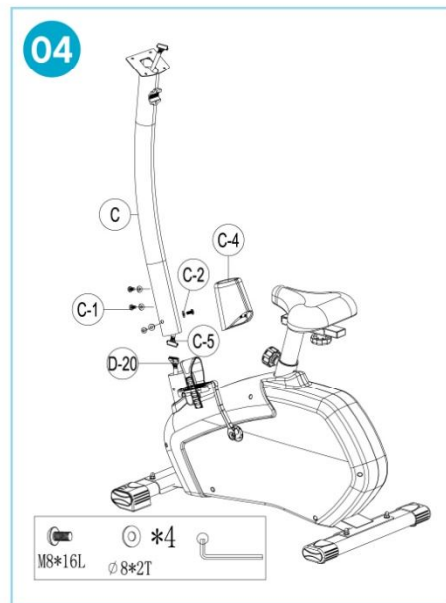
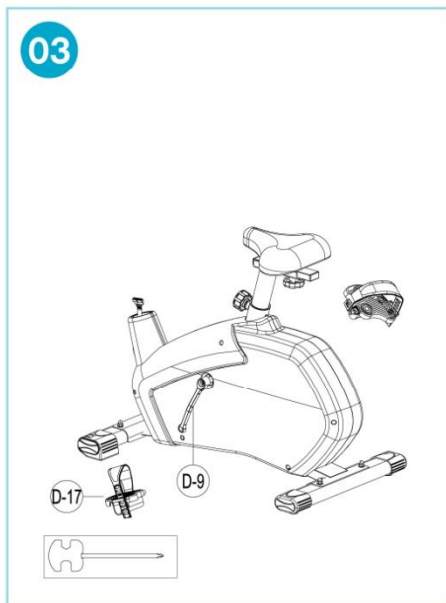
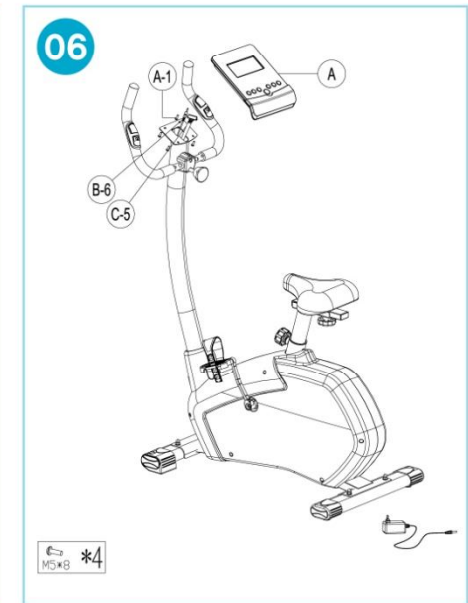
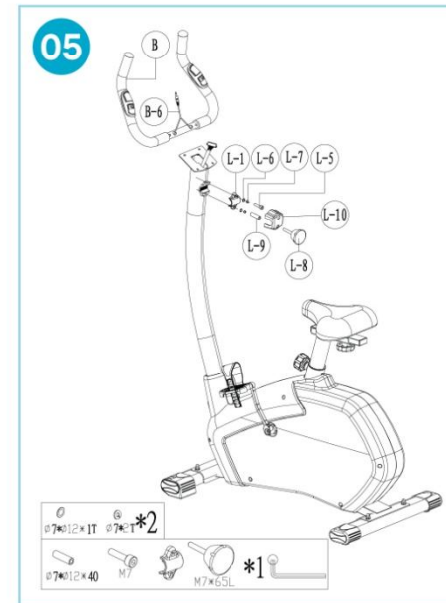
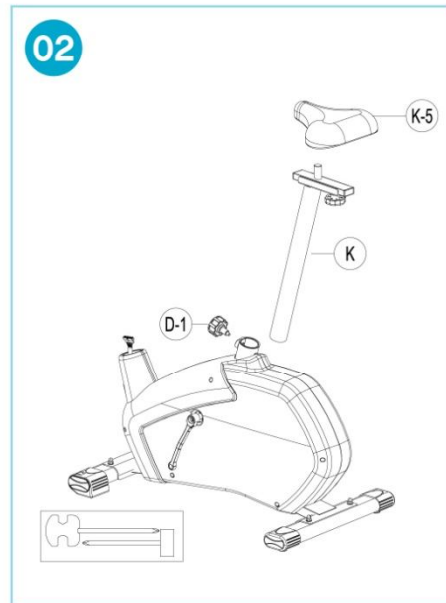
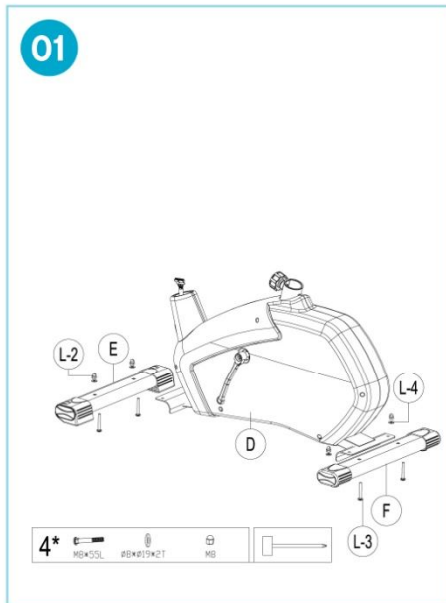


www.reebokfitness.info/productsupport

Reebok

Reebok





No.	Description	QTY	No.	Description	QTY
A	Konsola (zawiera A1)	1	G	Komplet koła zamachowego (zawiera G1-G13)	1
A-1	Śróbka	4	G-1	Nakrętka	3
B	Kierownica (zawiera B1-B6)	1	G-2	Nakrętka	2
B-1	Piankowe uchwyty	2	G-3	Oś koła zamachowego	1
B-2	Śróbka	2	G-4	Jednokierunkowe łożysko - zestaw	1
B-3	Podkładka półokrągła	2	G-5	Mały krawczyk	1
B-4	Zaślepka uchwyty	2	G-6	Łożysko	1
B-5	Sensor pulsu	2	G-7	Łożysko	1
B-6	Przewód sensora pulsu	1	G-8	Łożysko	1
C	Słupki kierownicy	1	G-9	Łożysko	1
C-1	Śróbka	4	G-10	Podkładka płaska	1
C-2	Podkładka półokrągła	4	G-11	Podkładka	2
C-3	Podkładka	1	G-12	Tulejka	2
C-4	Oslona słupki kierownicy	1	G-13	Podkładka płaska	1
C-5	Przewód górny	1	H	Magnetyczny wspornik z siłownikiem	1
D	Rama	1	I	Oś - zestaw	1
D-1	Gałka regulacji siedziska	1	I-1	Śróbka	3
D-2	Śróbka	3	I-2	Rolka napędowa	1
D-3	Śróbka	6	I-3	Tulejka	1
D-4	Śróbka	1	J	Zestaw napinacza pasa (zawiera J1-J7)	1
D-5	Zakrzywiona Podkładka	1	J-1	Koło podporowe	1
D-6	Podkładka płaska	4	J-2	Nylonowa nakrętka	1
D-7	C-clip	1	J-3	Podkładka płaska	1
D-8	Łożysko	2	J-4	Śróbka	1
D-9	Korba lewa	1	J-5	Podkładka zakrzywiona	2
D-10	Korba prawa	1	J-6	Śróbka	1
D-11	Przewód sensora	1	J-7	Sprężyna	1
D-12	Mocowanie sensora (zawiera D4)	1	K	Słupek siedziska	1
D-13	Pas napędowy	1	K-1	Gałka blokady siodełka	1
D-14	Oslona boczna, lewa	1	K-2	Śruba	1
D-15	Oslona boczna, prawa	1	K-3	Zatyczka	2
D-16	Nylonowa śróbka	2	K-4	Zestaw regulacji siodełka (zawiera K2, K3)	1
D-17	Pedały	1	K-5	Siodełko	1
D-18	Przewód DC	1	K-6	Podkładka płaska	1
D-19	Adapter	1	L-1	Zacisk uchwyty	1
D-20	Środkowy przewód	1	L-2	Nakrętka	4
D-21	Nakładka na słupek siedziska	1	L-3	Śruba transportowa	4
E	Przedni stabilizator (zawiera E1-E3)	1	L-4	Podkładka płaska	4
E-1	Zaślepka z kółkiem transportowym, lewa	1	L-5	Śróbka	1
E-2	Zaślepka z kółkiem transportowym, prawa	1	L-6	Podkładka płaska	2
E-3	Śróbka	2	L-7	Podkładka sprężynująca	2
F-1	Podkładka regulowana	2	L-8	Gałka blokująca kierownicy	1
F-2	Końcówka podkładki	2	L-9	Tuleja	1
F-3	Śróbka	2	L-10	Oslona kierownicy	1

